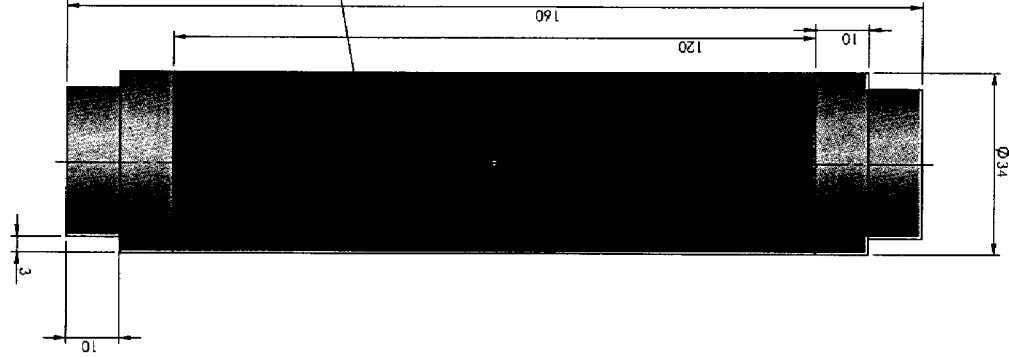
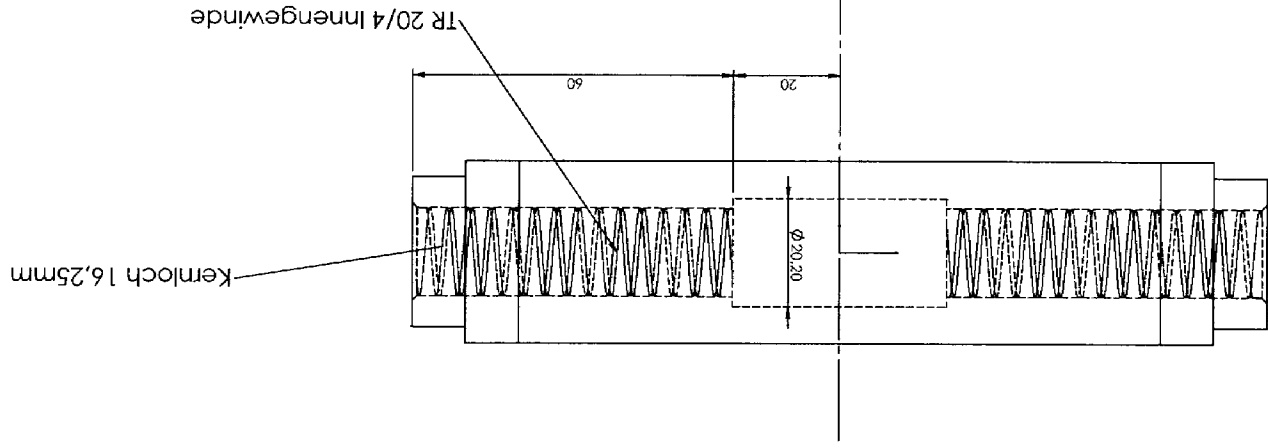


# Werkstoff C45 10503

1 Stück Handgriff



Rändelung  
Rändelprofil nach DIN 82: RGV 30°  
Teilung 1 mm 90% eingedrückt



1	1	Maßstab: 1:1
2	2	Gewicht (g):
3	3	Oberfläche:
4	4	Werkstoff:
5	5	Materiell:
6	6	Artikelnummer:
7	7	Datum: 07.08.2023
8	8	Benennung:
		Standard