

1 2 3 4 5 6

A

B

C

D

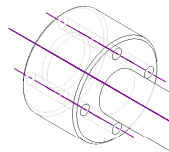
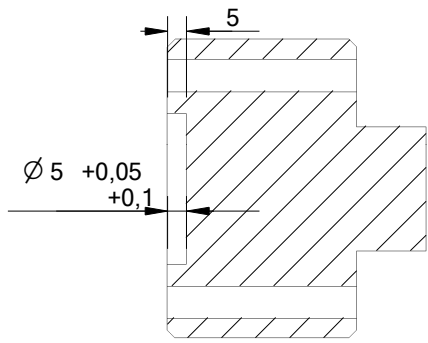
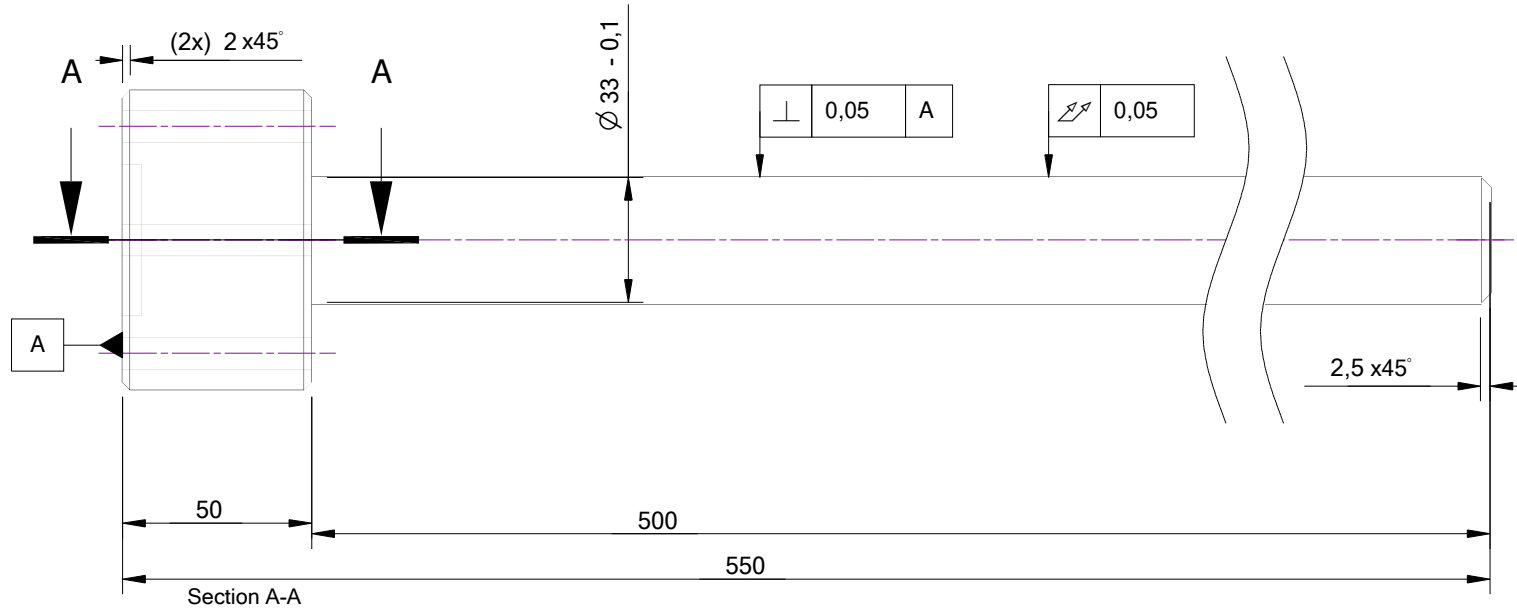
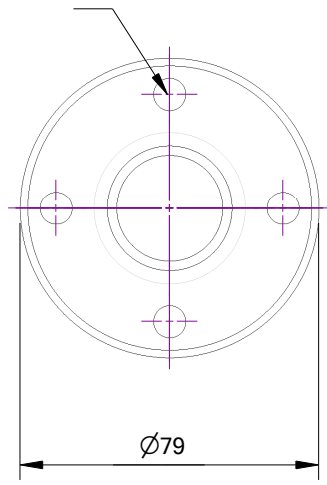
A

B

C

D

(4x) $\varnothing 8,5$ Durch
na $\varnothing 60$



Navrtanie povolené

<i>Roffelsen plastics slovakia s.r.o</i>					
Name			Material		
Oska			1.4301		
Treatment		Date	Pieces	Scale	
-----		07.09.2018	2x	1:2	

1 2 3 4 5 6