

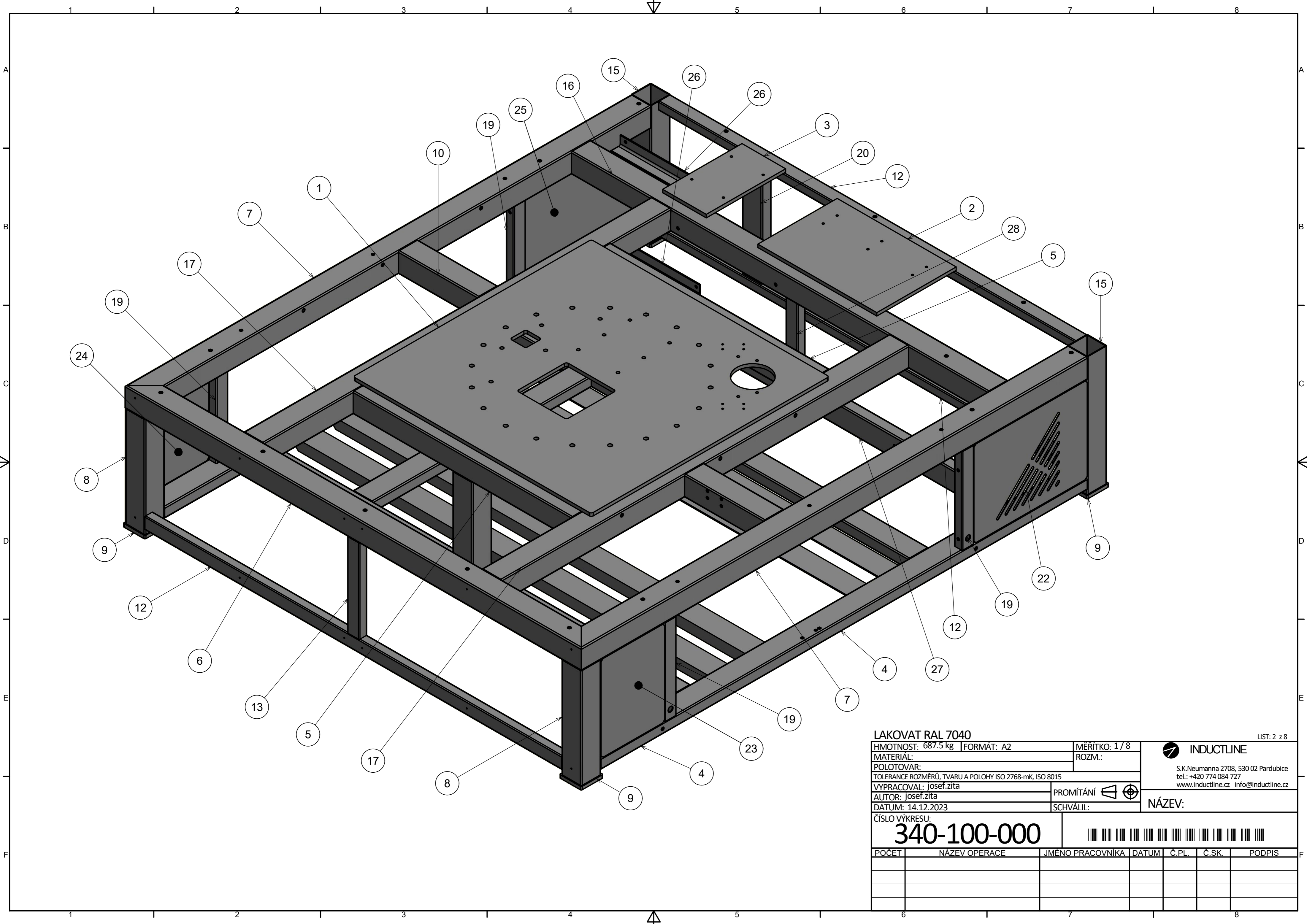
Kusovník

POZ	ČÍSLO VÝKRESU	MATERIÁL	Polotovar	Rozměr A	KS	HMOTNOST
1	340-000-002.ipt	11 373	20	VÝPALEK	1	158,222 kg
2	340-000-062.ipt	11 373	20	VÝPALEK	1	28,221 kg
3	340-000-093.ipt	11 373	20	VÝPALEK	1	10,336 kg
4	340-100-001.ipt	11 375	TR OBD 100x50x4	2450	2	21,452 kg
5	340-100-002.ipt	11 375	TR 4HR 100x4	1100	2	13,085 kg
6	340-100-003.ipt	11 375	TR 4HR 100x4	2300	1	26,171 kg
7	340-100-004.ipt	11 375	TR 4HR 100x4	2550	2	29,740 kg
8	340-100-005.ipt	11 375	TR 4HR 100x4	500	2	5,948 kg
9	340-100-006.ipt	11 373	15	VÝPALEK	4	1,404 kg
10	340-100-007.ipt	11 375	TR 4HR 100x4	400	2	4,758 kg
11	340-100-008.ipt	11 375	TR 4HR 100x4	430	2	5,115 kg
12	340-100-009.ipt	11 375	TR OBD 60x40x4	2100	3	11,907 kg
13	340-100-011.ipt	11 375	TR OBD 60x40x4	420	1	2,381 kg
14	340-100-012.ipt	11 375	TR OBD 100x50x4	2100	2	18,365 kg
15	340-100-013.ipt	11 375	TR 4HR 100x4	600	2	7,138 kg
16	340-100-014.ipt	11 375	TR 4HR 100x4	2100	1	24,948 kg
17	340-100-015.ipt	11 375	TR 4HR 100x4	2050	2	24,387 kg
18	340-100-016.ipt	11 373	35	VÝPALEK	2	3,277 kg
19	340-100-017.ipt	11 375	TR OBD 60x40x4	430	4	2,407 kg
20	340-100-019.ipt	11 375	TR OBD 100x50x4	510	1	4,465 kg
21	340-100-020.ipt	11 373	10	VÝPALEK	1	0,948 kg
22	340-100-021.ipt	11 373	2	VÝPALEK	1	3,518 kg
23	340-100-022.ipt	11 373	2	VÝPALEK	1	2,157 kg
24	340-100-023.ipt	11 373	2	VÝPALEK	1	2,157 kg
25	340-100-024.ipt	11 373	2	VÝPALEK	1	3,845 kg
26	340-100-025.ipt	11 375	L 50x50x4	400	2	1,236 kg
27	340-100-028.ipt	11 375	TR OBD 100x50x4	2100	1	18,354 kg
28	340-100-029.ipt	11 375	TR OBD 60x40x4	380	1	2,155 kg
29	340-100-030.ipt	11 375	TR OBD 100x50x4	1100	2	9,631 kg
30	340-100-031.ipt	11 375	L 100x50x6	2200	4	15,054 kg
31	NYTOVACI_MATICE_M8X16-11.ipt	Ocel			31	0,006 kg
32	NYTOVACI_MATICE_M10X21-13.ipt	Ocel			8	0,015 kg
33	NYTOVACI_MATICE_M6X14-9.ipt	*Ocel			30	0,003 kg

LAKOVAT RAL 7040

HMOTNOST: 687,5 kg | FORMÁT: A2 | MĚŘITKO: 0,1 : 1 | LIST: 1 z 8

MATERIÁL:	ROZM.:	 S.K. Neumann 2708, 530 02 Pardubice tel.: +420 774 084 727 www.inductline.cz info@inductline.cz				
POLOTOVAR:						
TOLERANCE ROZMĚRŮ, TVARU A POLOHY ISO 2768-mk, ISO 8015		PROMÍTÁNÍ SCHVÁLIL:				
VYPRACOVAL: josef.zita	AUTOR: josef.zita					
DATUM: 14.12.2023		NÁZEV:				
ČÍSLO VÝKRESU:	<h1>340-100-000</h1>					
POČET	NÁZEV OPERACE	JMÉNO PRACOVNÍKA	DATUM	Č.PL.	Č.SK.	PODPIS



LAKOVAT RAL 7040

HMOTNOST: 687.5 kg	FORMÁT: A2	MĚŘITKO: 1/8
MATERIÁL:		ROZM.:
POLOTOVAR:		
TOLERANCE ROZMĚRŮ, TVARU A POLOHY ISO 2768-mK, ISO 8015		
VYPRACOVAL: Josef.zita		PROMÍTÁNÍ
AUTOR: Josef.zita		SCHVÁLIL:
DATUM: 14.12.2023		

INDUCTLINE
 S.K. Neumanna 2708, 530 02 Pardubice
 tel.: +420 774 084 727
 www.inductline.cz info@inductline.cz

ČÍSLO VÝKRESU:
340-100-000



POČET	NÁZEV OPERACE	JMÉNO PRACOVNÍKA	DATUM	Č.PL.	Č.SK.	PODPIS

NÁZEV:

1 2 3 4 5 6 7 8

A

B

C

D

E

F

A

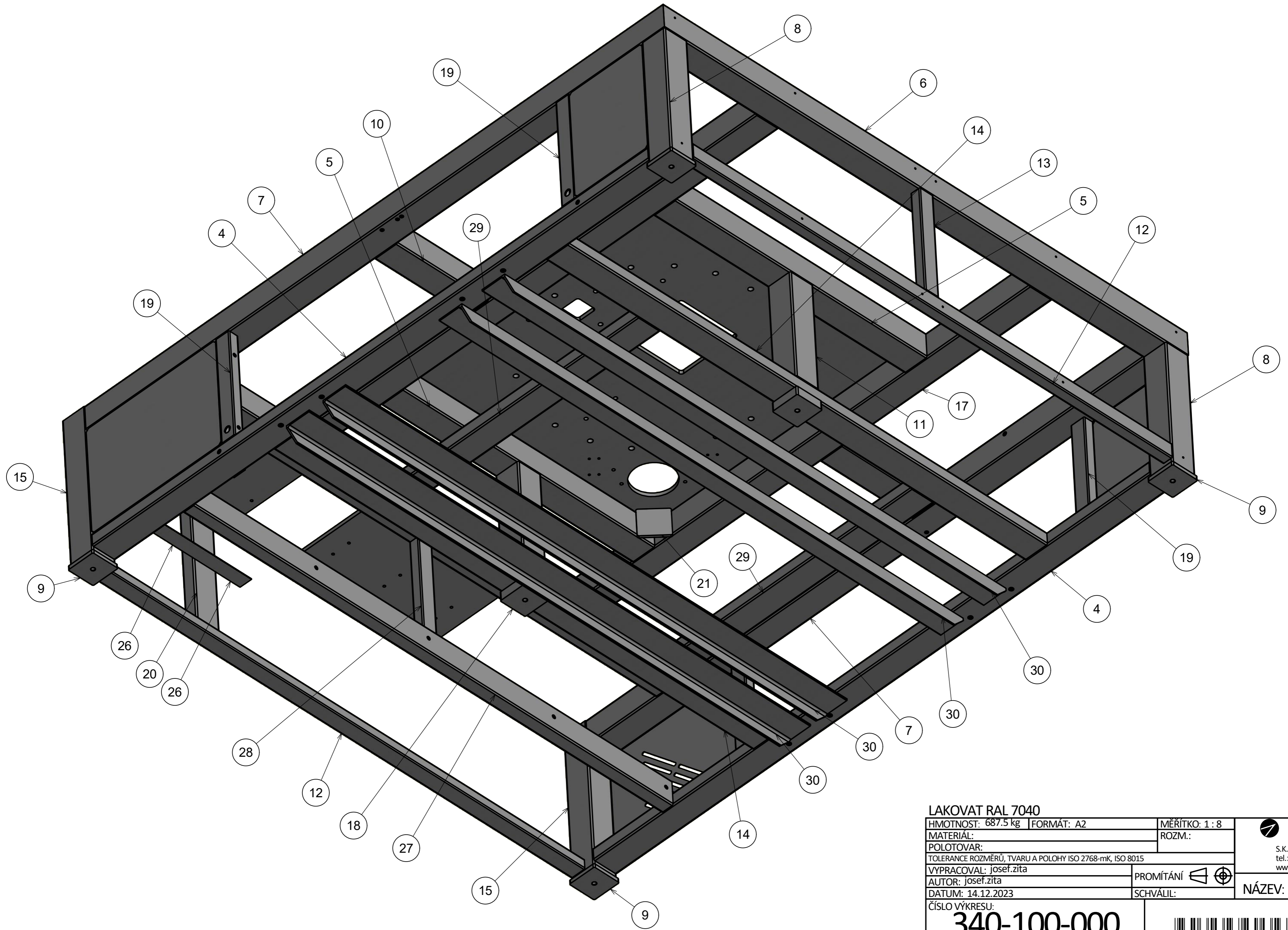
B

C

D

E

F



LAKOVAT RAL 7040

HMOTNOST: 687.5 kg | FORMÁT: A2
 MATERIÁL:
 POLOTOVAR:
 TOLERANCE ROZMĚRŮ, TVARU A POLOHY ISO 2768-mK, ISO 8015
 VYPRACOVAL: josef.zita
 AUTOR: josef.zita
 DATUM: 14.12.2023

MĚŘITKO: 1 : 8
 ROZM.:
 PROMÍTÁNÍ
 SCHVÁLIL:

INDUCTLINE
 S.K. Neumanna 2708, 530 02 Pardubice
 tel.: +420 774 084 727
 www.inductline.cz info@inductline.cz

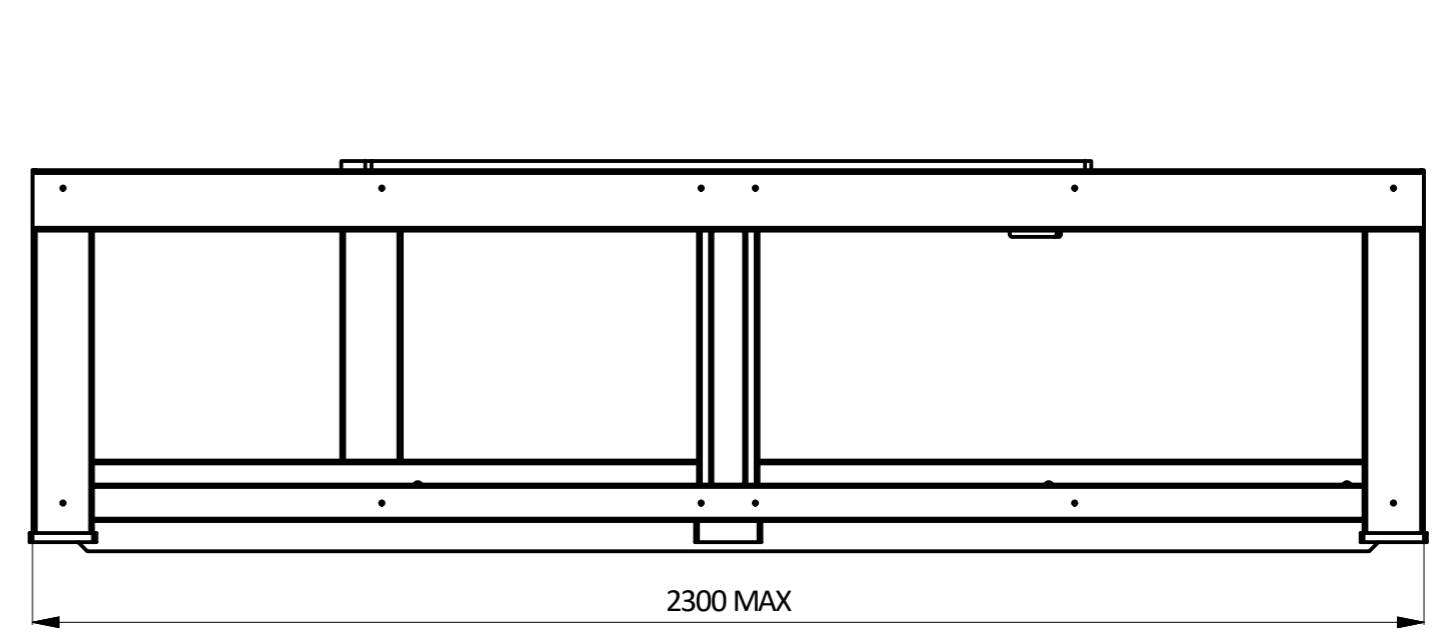
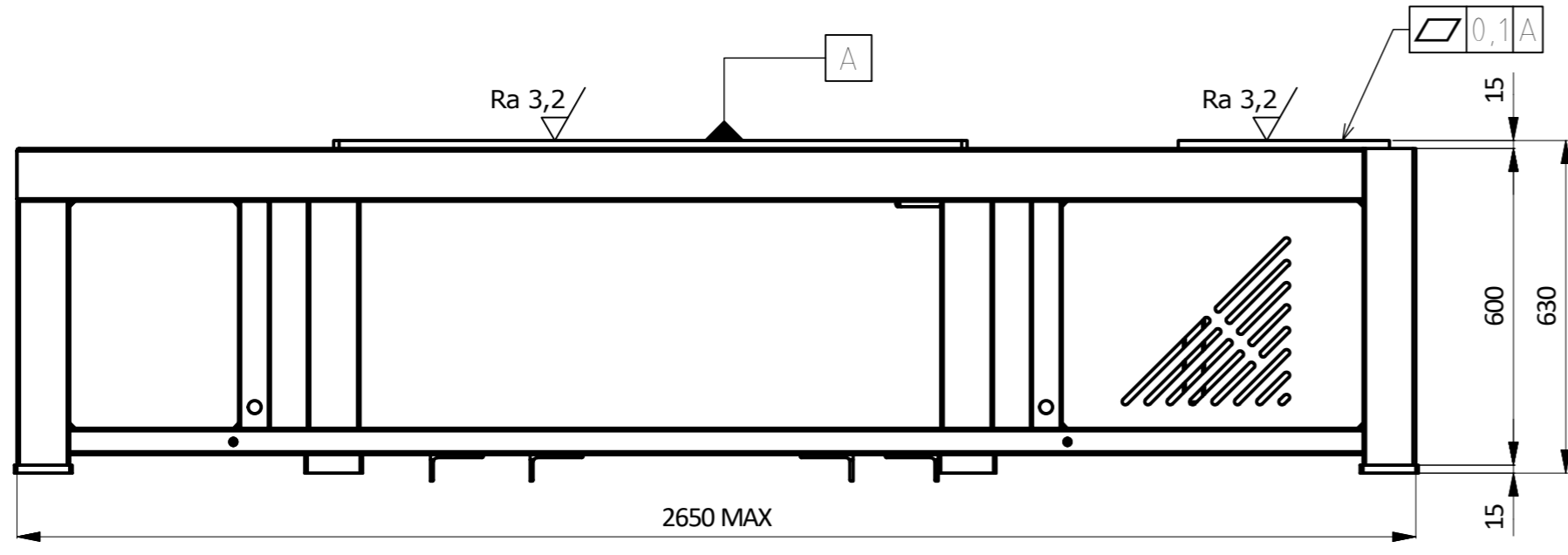
NÁZEV:

ČÍSLO VÝKRESU:
340-100-000



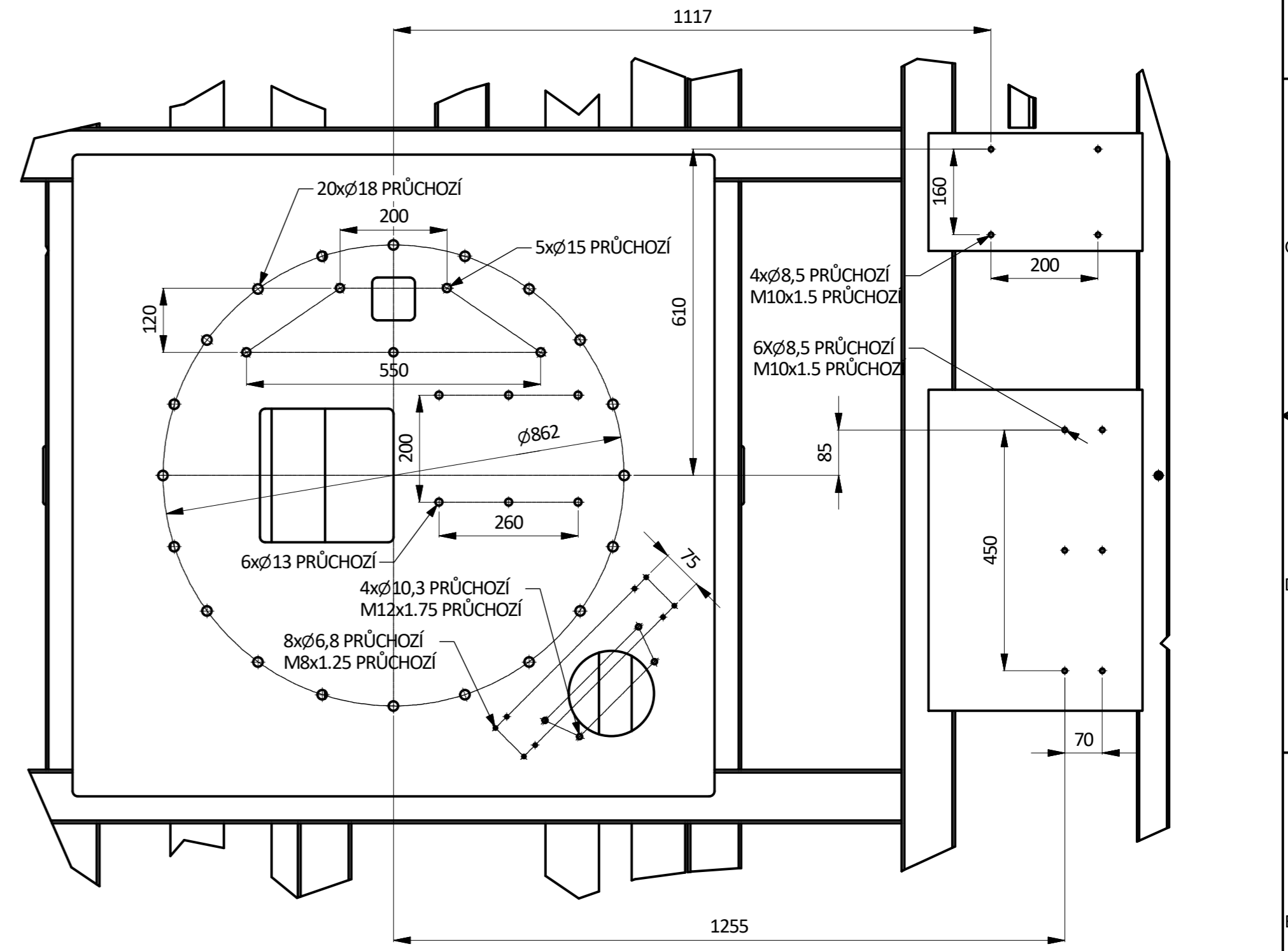
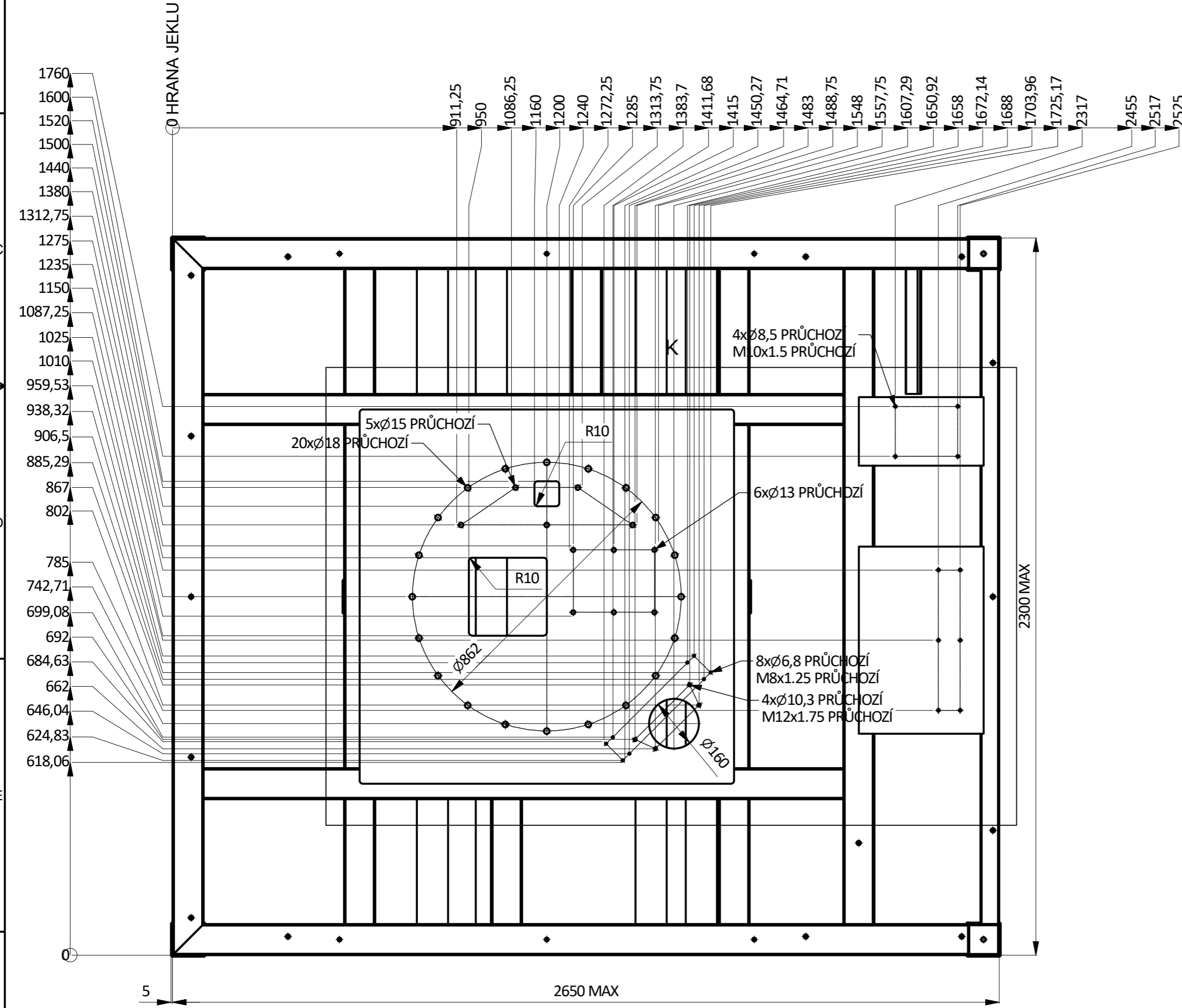
POČET	NÁZEV OPERACE	JMÉNO PRACOVNÍKA	DATUM	Č.PL.	Č.SK.	PODPIS

1 2 3 4 5 6 7 8



Ra 3,2 (✓)

K(1/9)



LAKOVAT RAL 7040

HMOTNOST: 687,5 kg	FORMÁT: A2	MĚŘÍTKO: 0,08 : 1
MATERIÁL:		ROZM.:
POLOTOVAR:		
TOLERANCE ROZMĚRŮ, TVARU A POLOHY ISO 2768-mk, ISO 8015		
VYPRACOVAL: josef.zita		PROMÍTÁNÍ
AUTOR: josef.zita		SCHVÁLIL:
DATUM: 14.12.2023		NÁZEV:

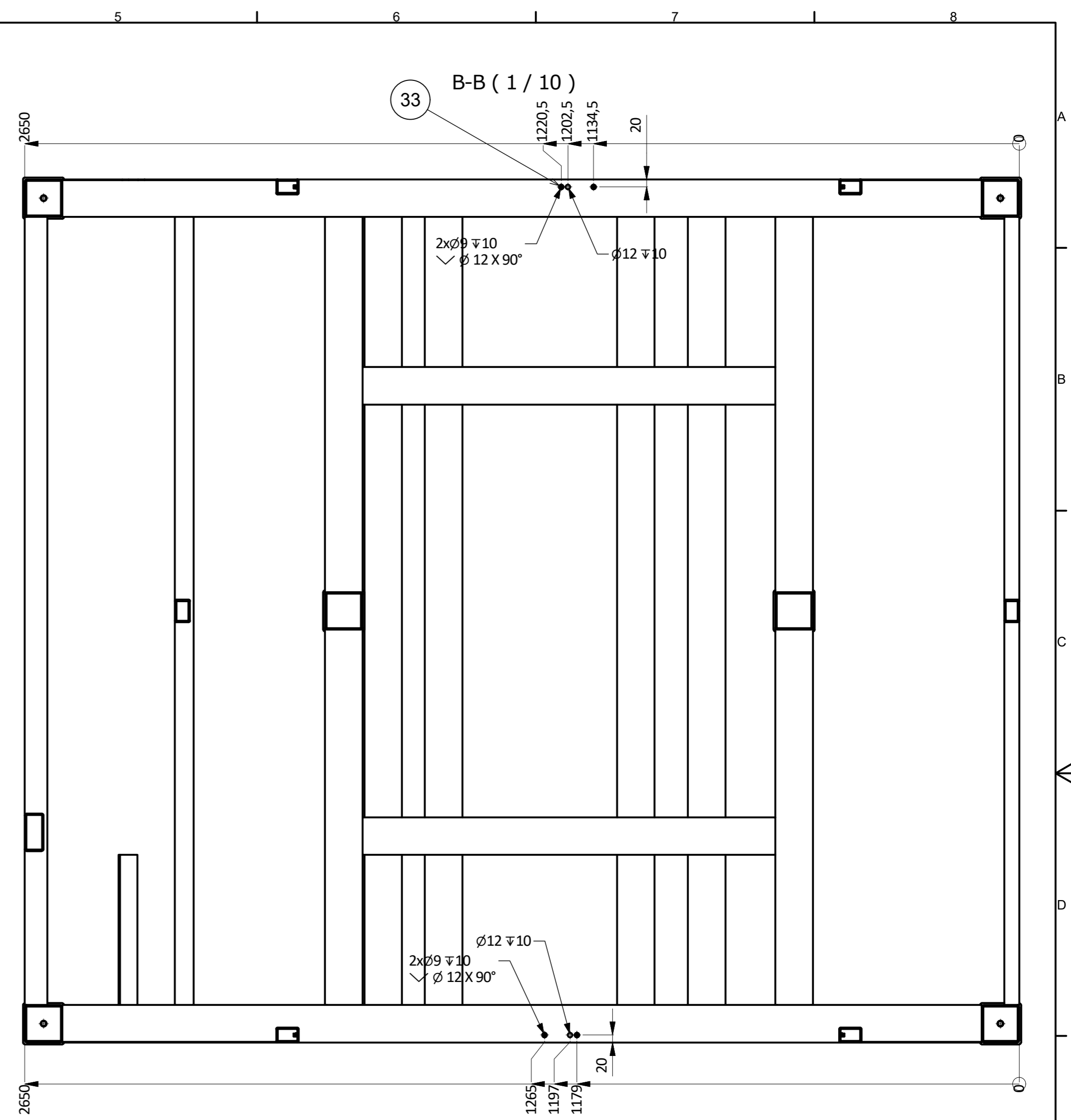
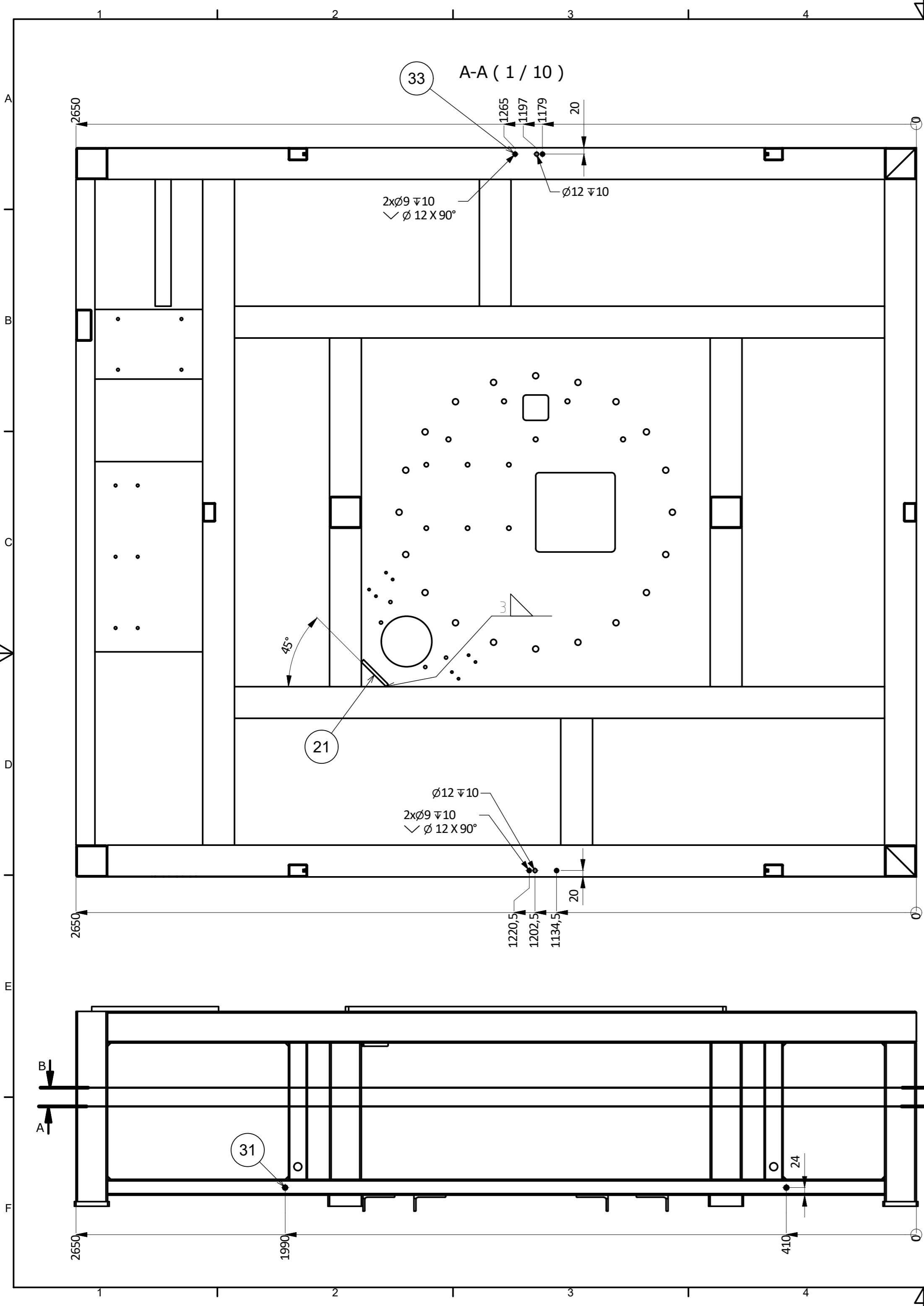
INDUCTLINE
S.K. Neumann 2708, 530 02 Pardubice
tel.: +420 774 084 727
www.inductline.cz info@inductline.cz

LIST: 4 z 8

340-100-000



POČET	NÁZEV OPERACE	JMÉNO PRACOVNÍKA	DATUM	Č.PL.	Č.SK.	PODPIS



LAKOVAT RAL 7040

HMOTNOST: 687,5 kg	FORMÁT: A2	MĚŘITKO: 1/10
MATERIÁL:		ROZMĚR:
POLOTOVAR:		
TOLERANCE ROZMĚRŮ, TVARU A POLOHY ISO 2768-mK, ISO 8015		
VYPRACOVAL: josef.zita		PROMÍTÁNÍ
AUTOR: josef.zita		SCHVÁLIL:
DATUM: 14.12.2023		NÁZEV:

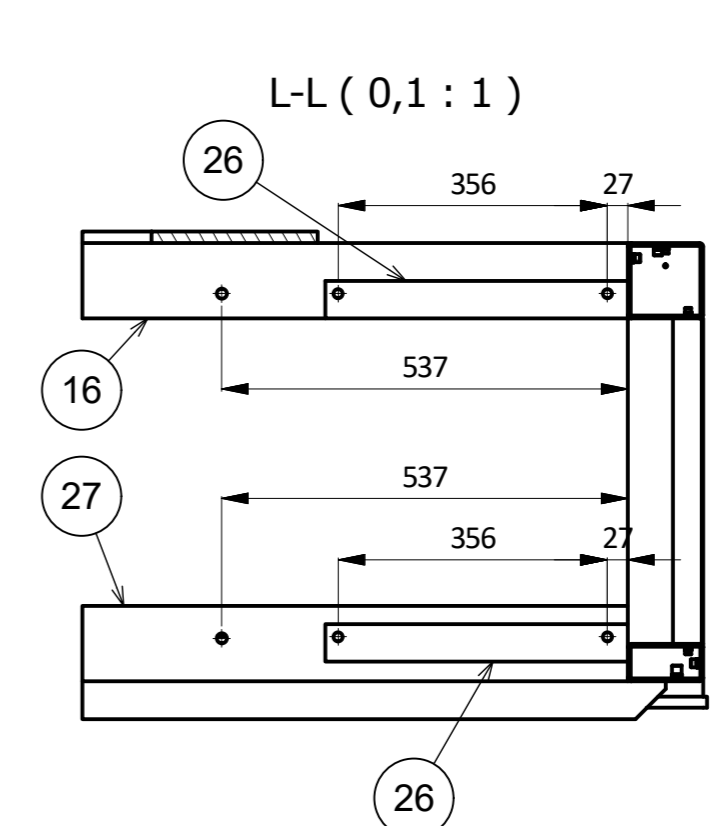
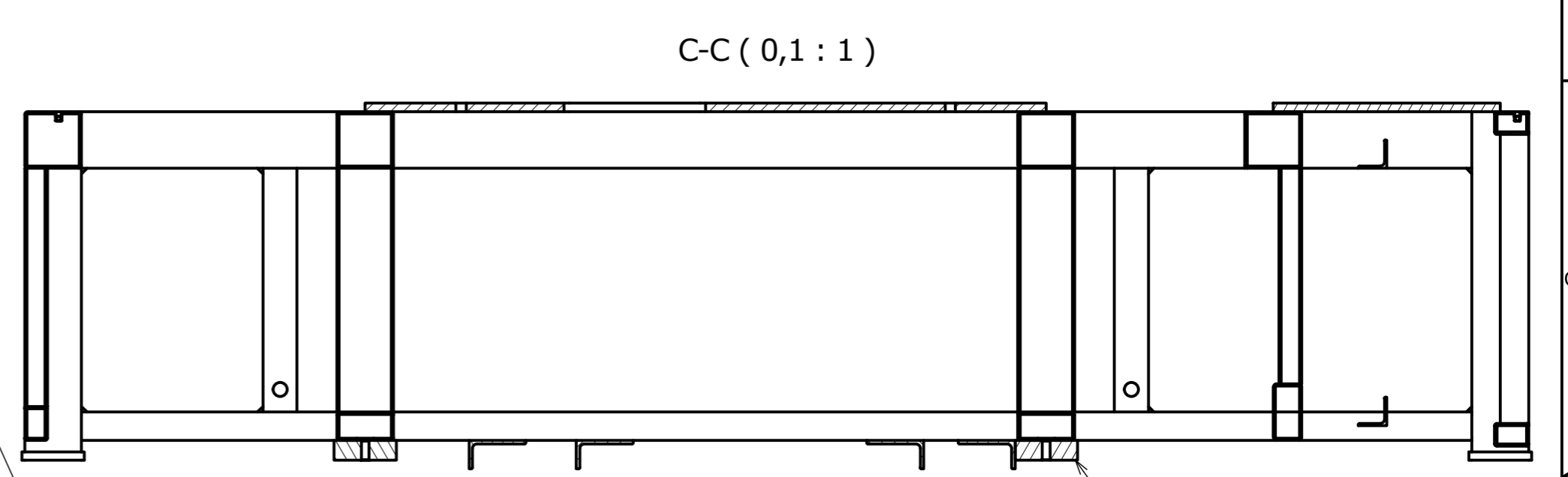
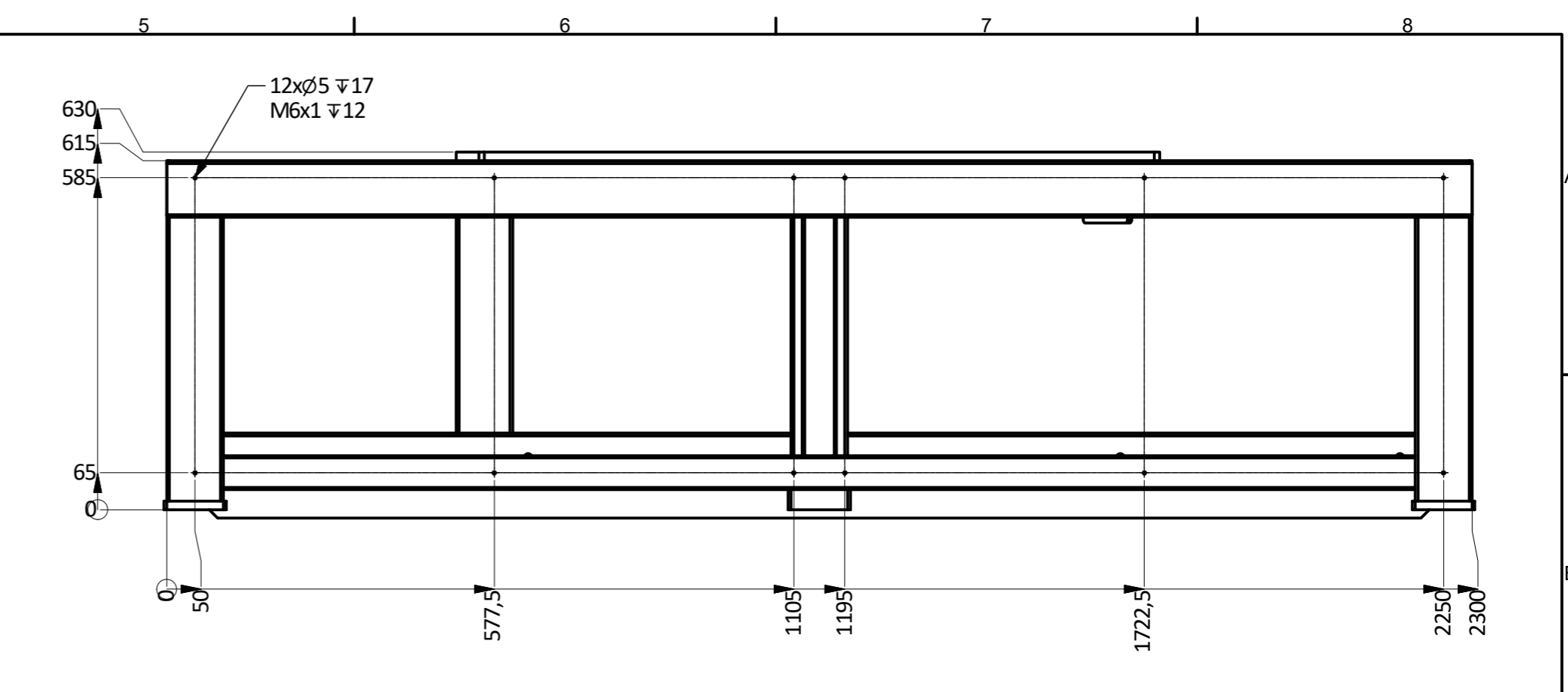
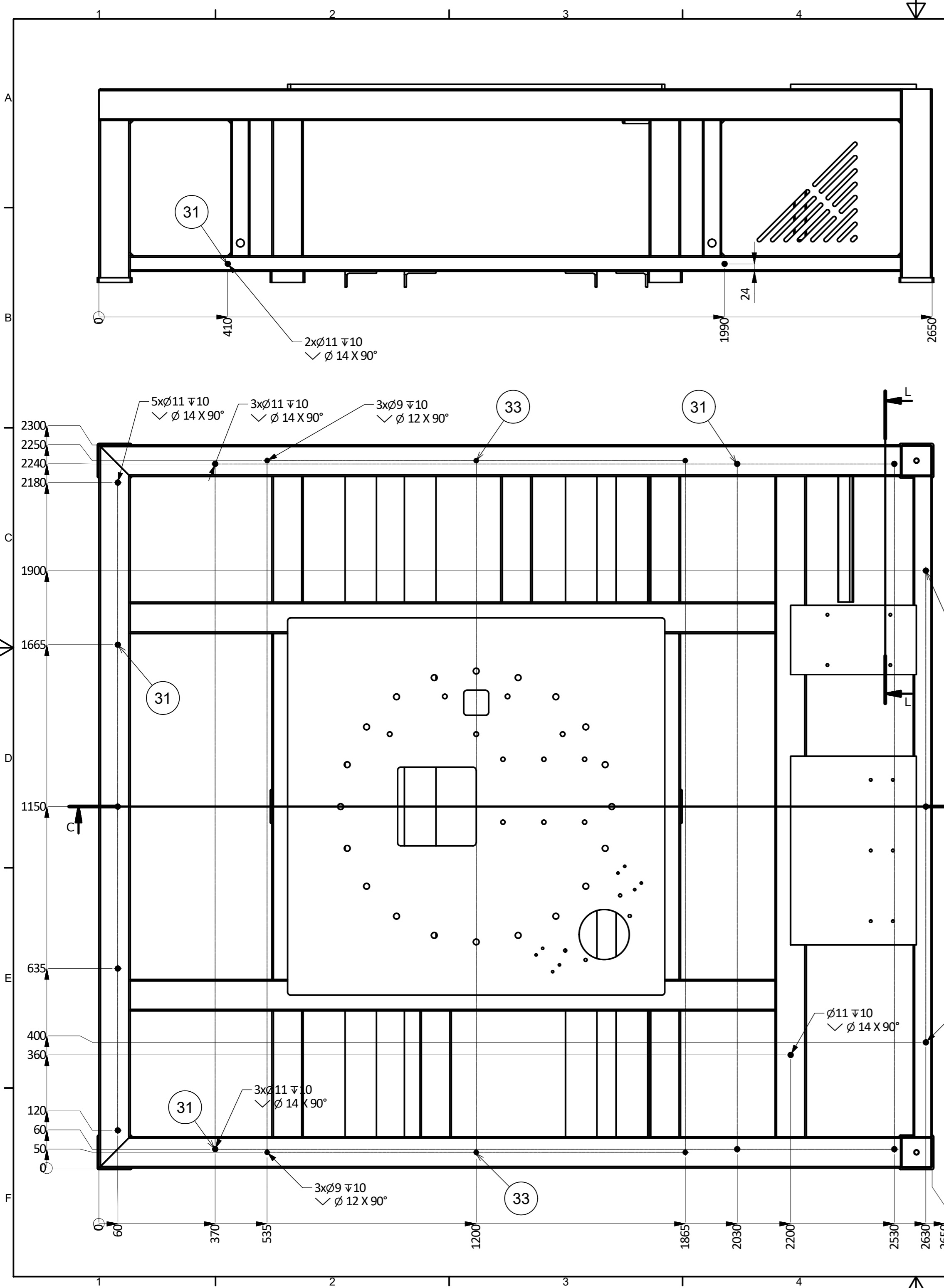
INDUCTLINE

S.K. Neumanna 2708, 530 02 Pardubice
tel.: +420 774 084 727
www.inductline.cz info@inductline.cz

ČÍSLO VÝKRESU:
340-100-000

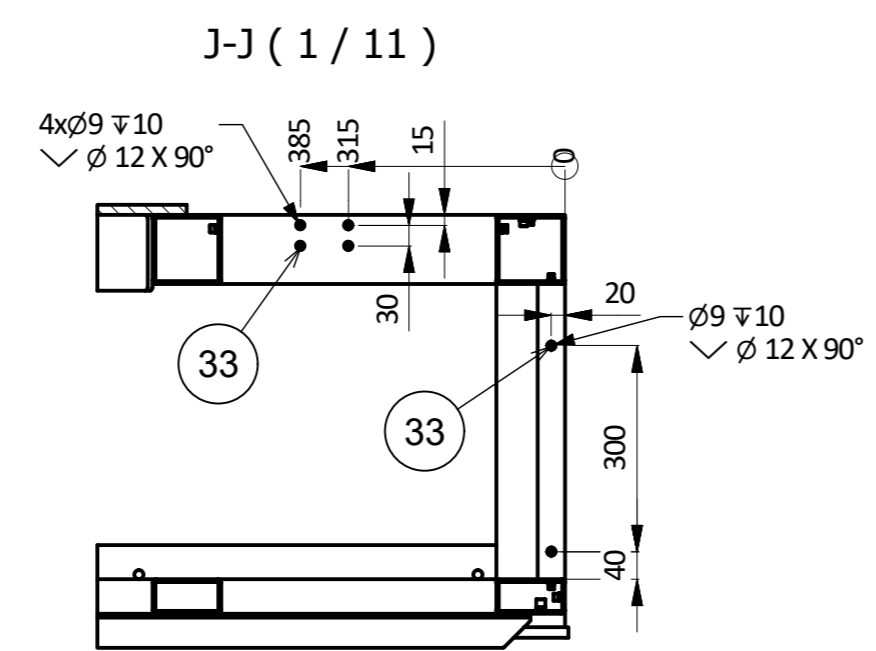
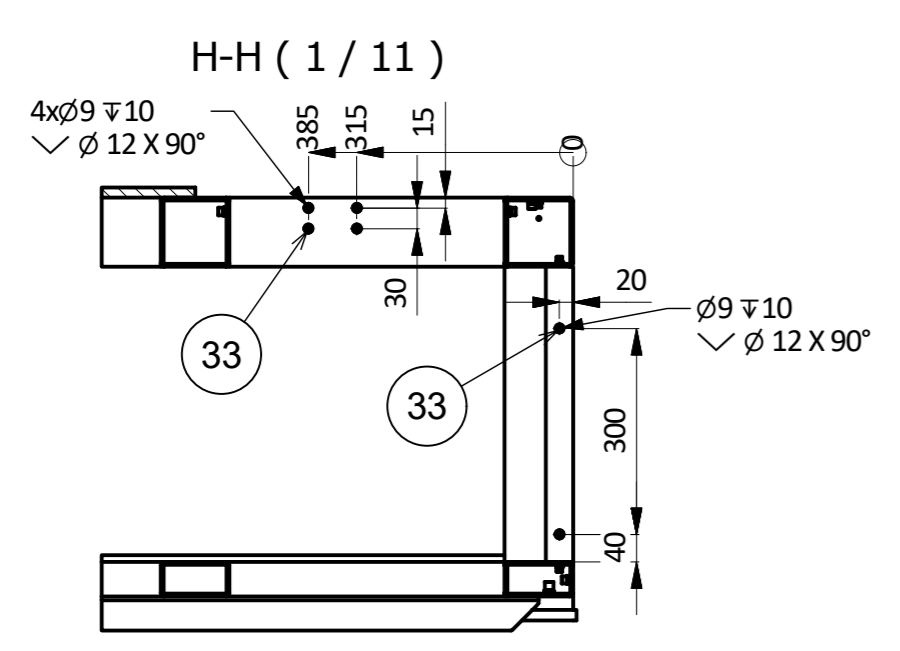
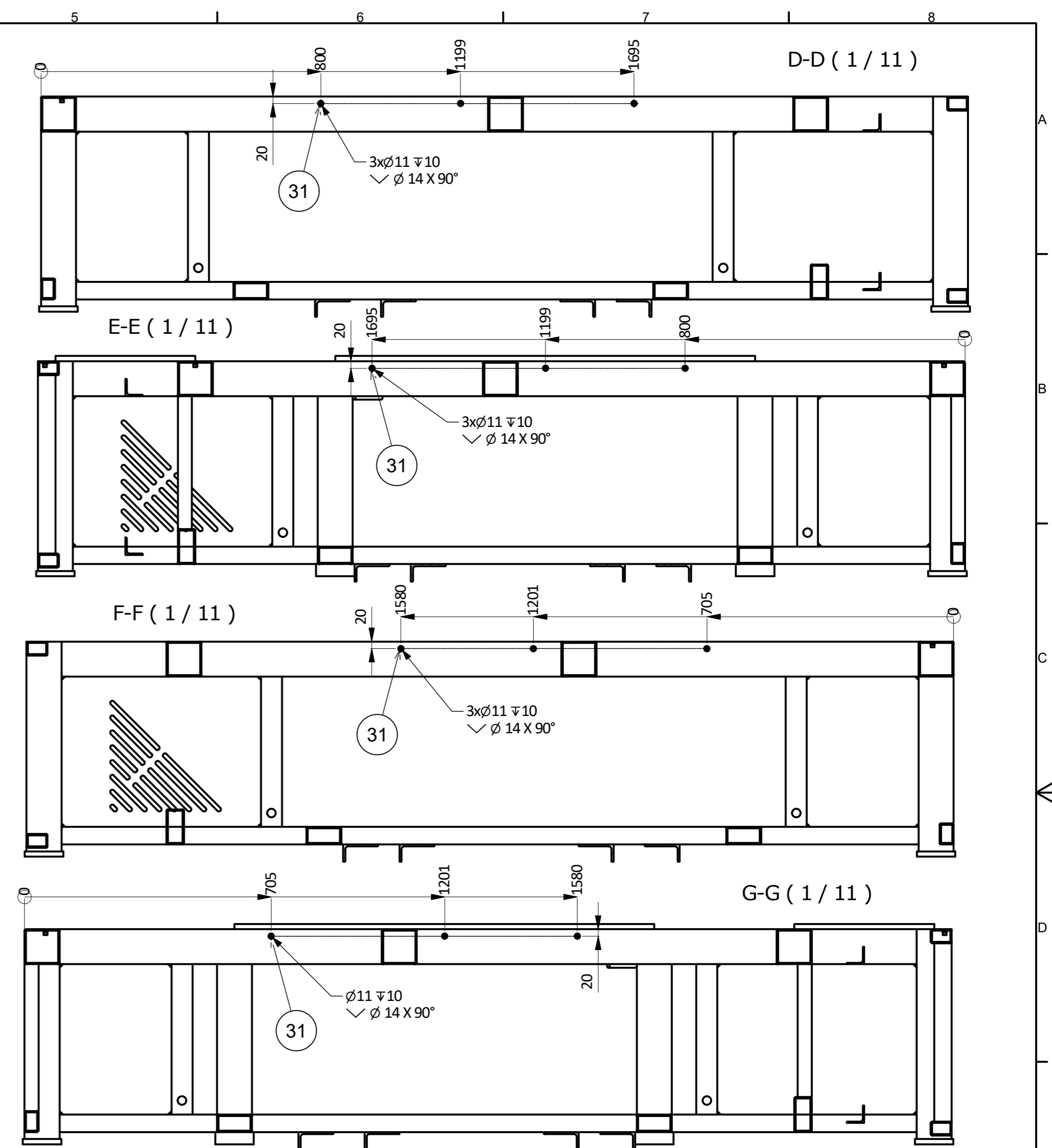
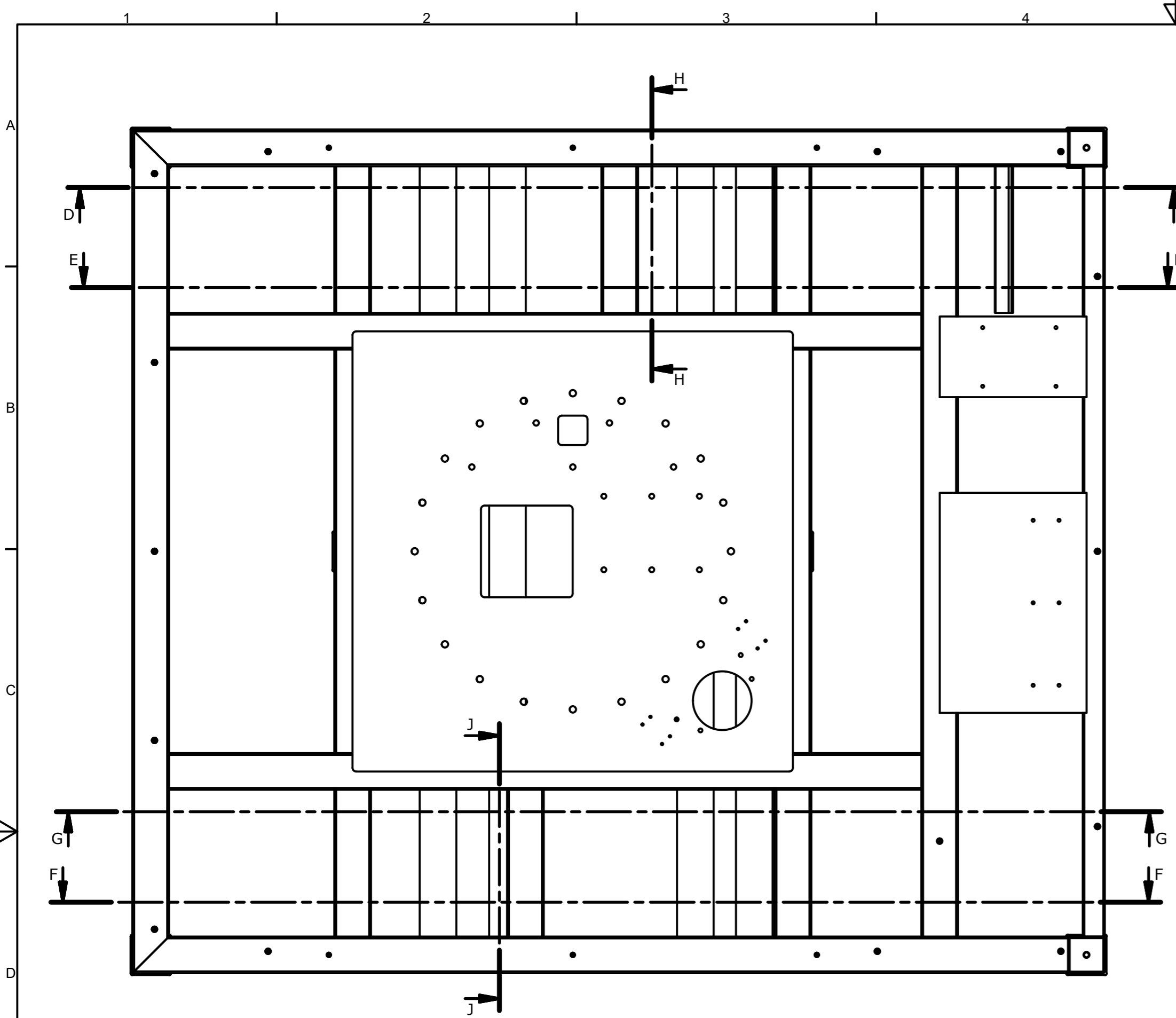


POČET	NÁZEV OPERACE	JMÉNO PRACOVNÍKA	DATUM	Č.PL.	Č.SK.	PODPIS



LAKOVAT RAL 7040

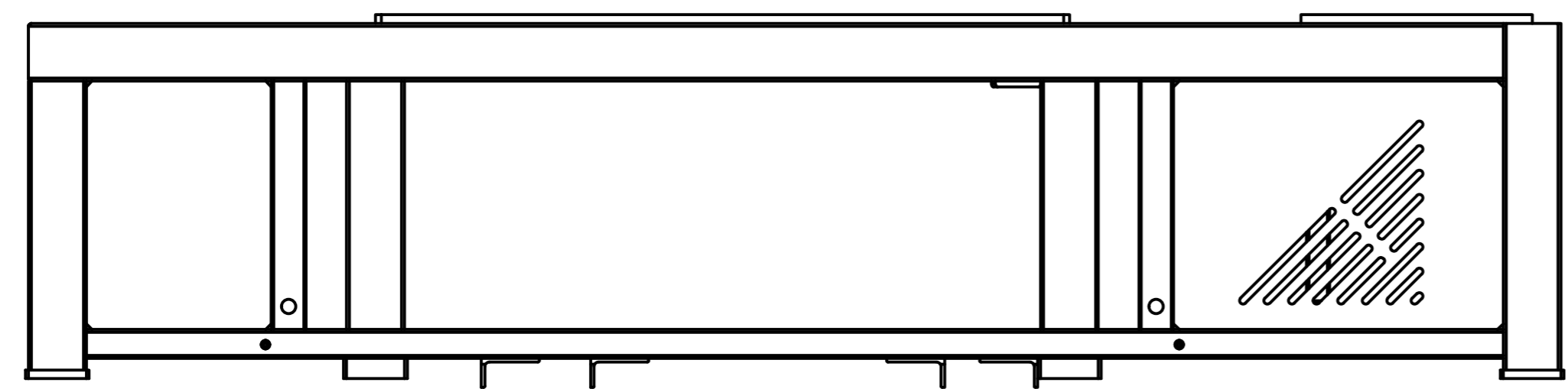
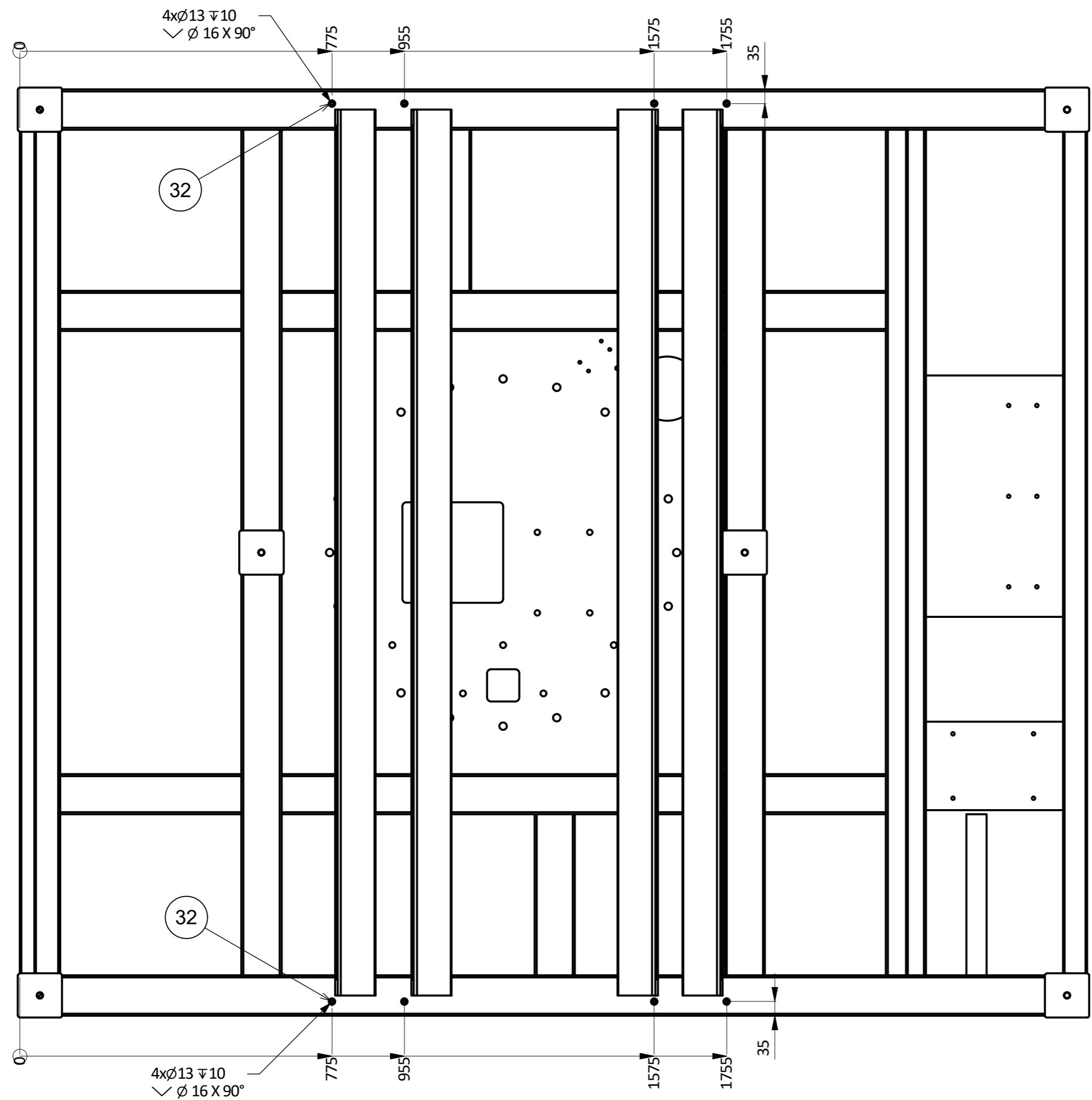
HMOTNOST: 687,5 kg	FORMÁT: A2	MĚŘITKO: 0,1 : 1	INDUCTLINE			
MATERIÁL:	POLOTOVAR:	ROZM.:				
TOLERANCE ROZMĚRŮ, TVARU A POLOHY ISO 2768-mK, ISO 8015			S.K. Neumanna 2708, 530 02 Pardubice tel.: +420 774 084 727 www.inductline.cz info@inductline.cz			
VYPRACOVAL: Josef.zita	AUTOR: Josef.zita	PROMÍTÁNÍ	NÁZEV:			
DATUM: 14.12.2023	SCHVÁLIL:					
ČÍSLO VÝKRESU: 340-100-000						
POČET	NÁZEV OPERACE	JMÉNO PRACOVNÍKA	DATUM	Č.PL.	Č.SK.	PODPIS



LAKOVAT RAL 7040

HMOTNOST: 687.5 kg	FORMÁT: A2	MĚŘITKO: 1/11	INDUCTLINE			
MATERIÁL:	ROZM.:					
POLOTOVAR:	TOLERANCE ROZMĚRŮ, TVARU A POLOHY ISO 2768-mk, ISO 8015		S.K. Neumann 2708, 530 02 Pardubice tel.: +420 774 084 727 www.inductline.cz info@inductline.cz			
VYPRACOVAL: Josef.zita	PROMÍTÁNÍ	SCHVÁLIL:	NÁZEV:			
AUTOR: Josef.zita						
DATUM: 14.12.2023						
ČÍSLO VÝKRESU:	340-100-000					
POČET	NÁZEV OPERACE	JMÉNO PRACOVNÍKA	DATUM	Č.PL.	Č.SK.	PODPIS

LIST: 7 z 8



LAKOVAT RAL 7040

HMOTNOST: 687,5 kg	FORMÁT: A2	MĚŘITKO: 0,1 : 1
MATERIÁL:		ROZM.:
POLOTOVAR:		
TOLERANCE ROZMĚRŮ, TVARU A POLOHY ISO 2768-mK, ISO 8015		
VYPRACOVAL: josef.zita		PROMÍTÁNÍ
AUTOR: josef.zita		
DATUM: 14.12.2023		SCHVÁLIL:

INDUCTLINE
 S.K. Neumanna 2708, 530 02 Pardubice
 tel.: +420 774 084 727
 www.inductline.cz info@inductline.cz

LIST: 8 z 8

ČÍSLO VÝKRESU:
340-100-000



POČET	NÁZEV OPERACE	JMÉNO PRACOVNÍKA	DATUM	Č.PL.	Č.SK.	PODPIS