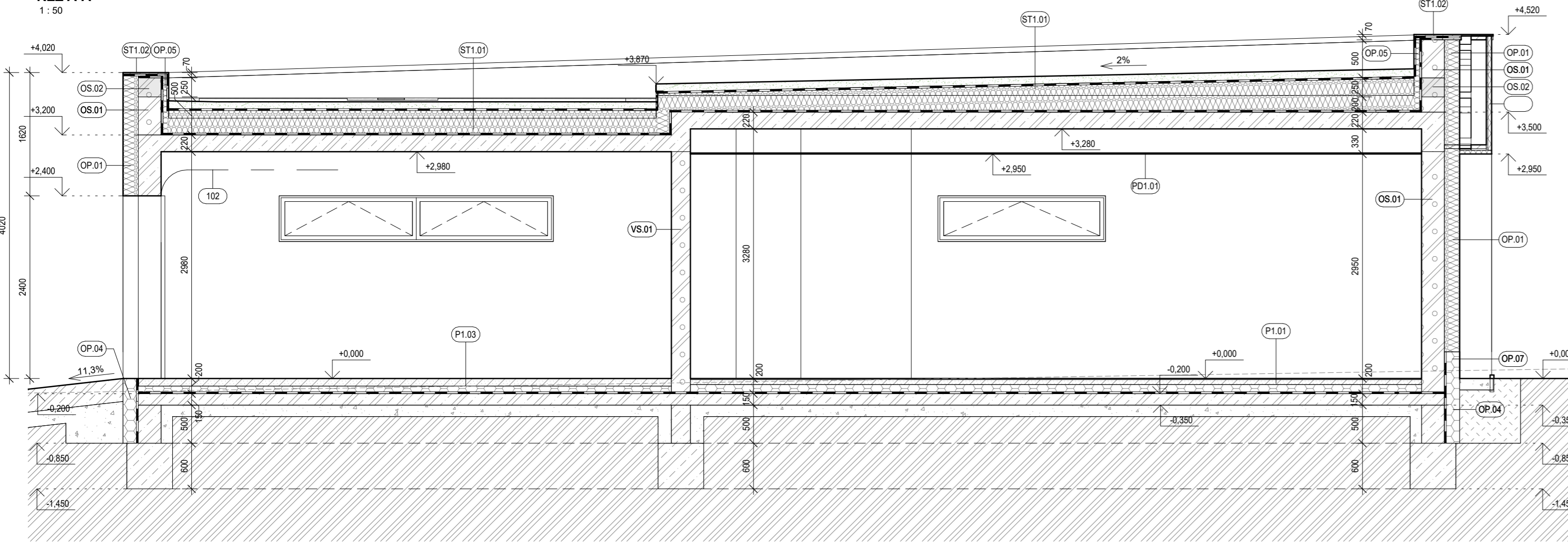


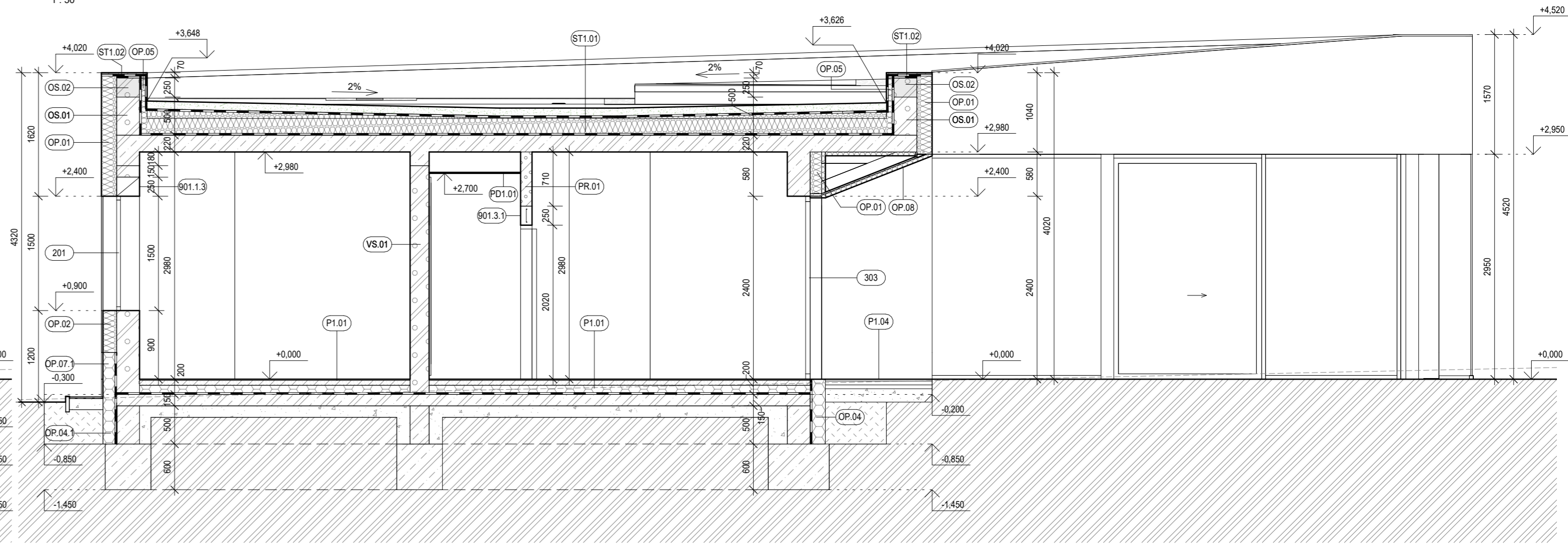
REZ A-A

1 : 50



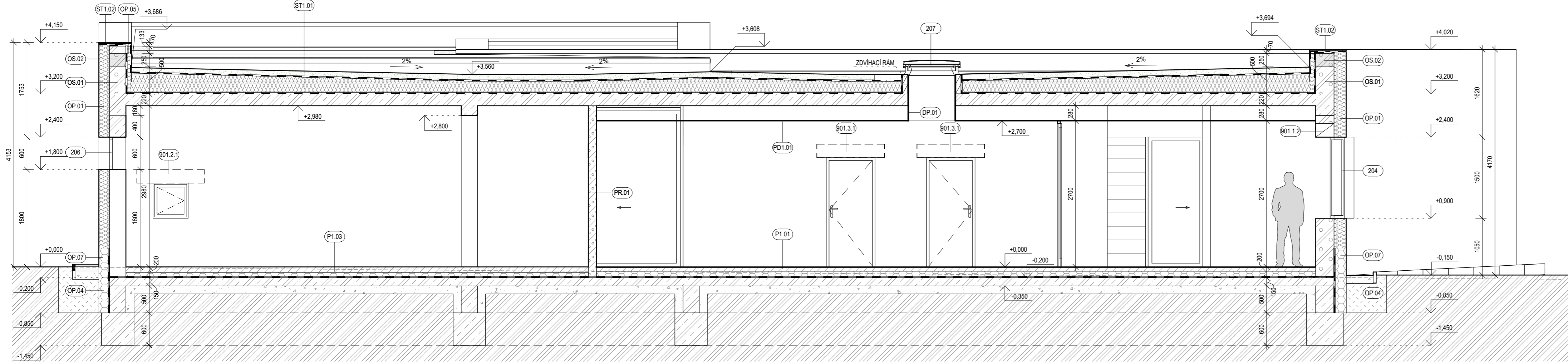
REZ B-B

1 : 50



REZ C-C

1 : 50



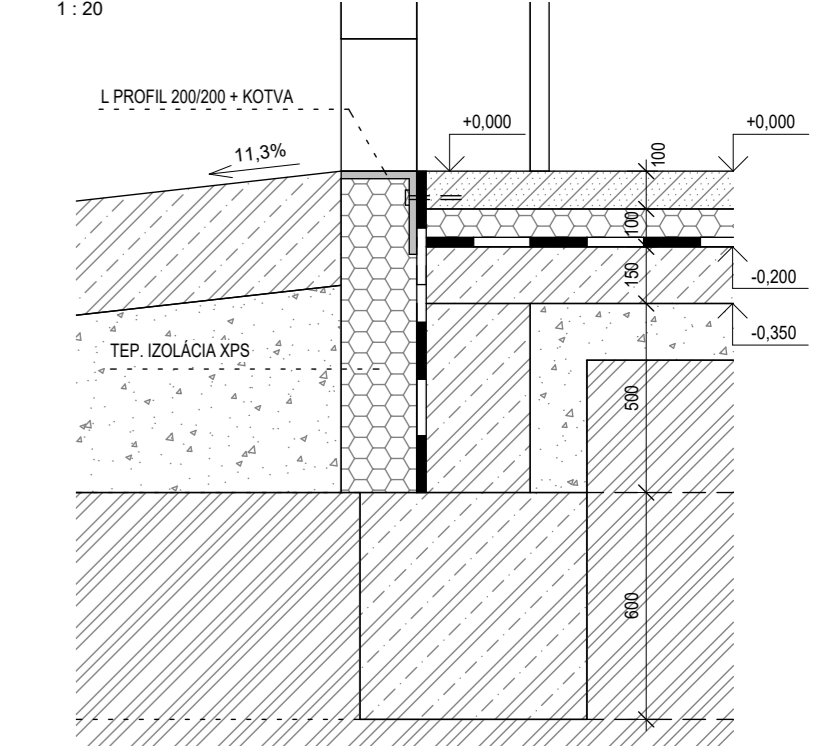
LEGENDA MATERIÁLOV

	ŽELEZOBETÓN		TEPELNÁ IZOLÁCIA EPS/XPS
	PROSTÝ BETÓN		TEPELNÁ IZOLÁCIA Z MINERÁLNEJ VLNÝ
	NOSNÉ MURIVO Z PÓROBETÓNU HR. 300, 250mm		ŠTRKOVÝ PODSYP
	NENOSNÉ MURIVO- PRIEČKY Z PÓROBETÓNU TEHLÝ HR. 150mm		SPÁTNÝ ZÁSYP
	SDK INŠTALAČNÉ PREDŠADENÉ STENY HR.150mm		PŮVODNÁ ZEMINA

ZNAČENIE PSV VÝROBKOV

- 100 - EXTERIÉROVÉ DVERE
- 200 - EXTERIÉROVÉ OKNA
- 300 - EXTERIÉROVÉ ZASKLENÉ STENY
- 400 - INTERIÉR DVERE
- 500 - INTERIÉR ZASKLENÉ STENY A OKNA
- 600 - KLAMPIARSKÉ VÝROBKY
- 700 - ZAMOČNÍCKE VÝROBKY
- 800 - STOLARSKÉ VÝROBKY
- 900 - VÝROBKY

VJAZD DO GARÁŽE- PODLAHA



±0,000 = 290,100 m n.m.

RD ROŽŇAVA			HLAVNÝ INŽINIER PROJEKTU: Ing. Kristián KONDÁŠ, PhD. Tel: +421 948 476 467 email: kondas@aiplib.sk www.aiplib.sk	ZODPOVEDNÝ PROJEKTANT PROFESIE: doc. Ing. Martin LOPUŠŇIAK, PhD. VYPRACOVAL: Ing. KONDÁŠ, PhD., Ing. NEUPAUER Ing. KAMENSKÝ, PhD., Ing. SOVA	DÁTUM: 08/2021 FORMÁT: 840x420mm MIERKA: 1:50
INVESTOR/ OBJEDNÁVATEL: ING. TOMÁŠ NÉMETH, KYJEVSKÁ 38, 048 01 ROŽŇAVA	MIESTO STAVBY: ROŽŇAVA KRAJ: KOŠICKÝ OKRES: ROŽŇAVA KAT. ÚZEMIE: ROŽŇAVA STUPEŇ PD: DSP				
OBSAH VÝKRESU:		REZY		V.04	

AKOĽKÝCH ZMĚNĚ DŮPLŇKY PŘEKRESOVANÉ ALBO ROZDŮČOVANÉ TĚTO DOKUMENTACE AŽ V ZMLUVĚ AUTOREM ZMĚNENÍ BEZ SOHLASU NEPŘIJMĚ. TENTO VÝKRES JE ORIGINÁL. JEHO KOPÍROVÁNÍ JE TĚSNĚ POKA PŮLITOSTI ZÁKONY SLOVENSKÉ REPUBLIKY