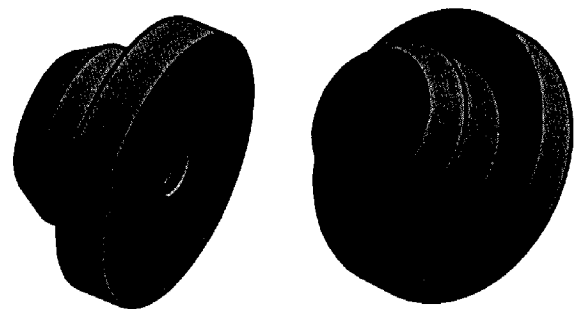
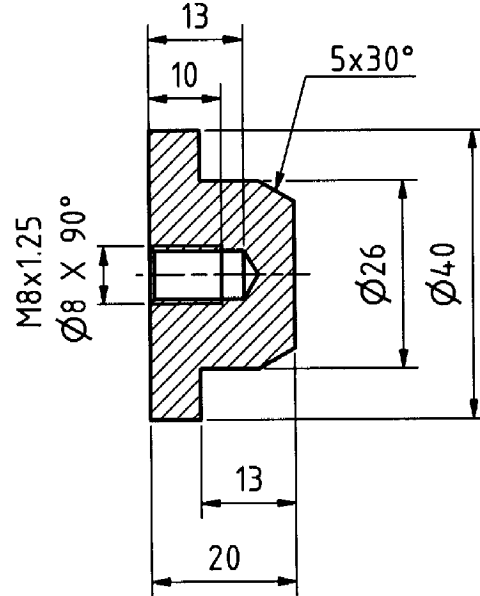
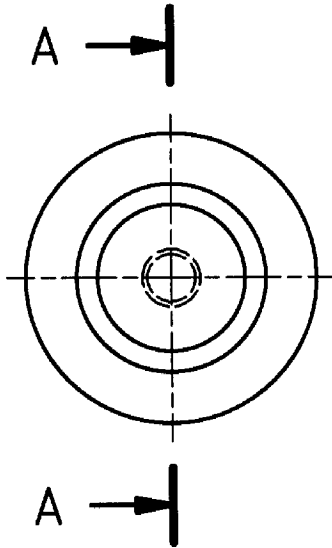


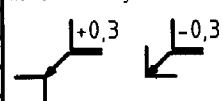
A-A



Material: S355 oder S235  
Nach Fertigung galvanisch verzinken

Allgemeintoleranzen DIN ISO 2768 - mK				Maßstab: 1 : 1		<b>M</b>
				Gewicht: 0.12 kg		
				Material: Stahl		
				Bezeichnung:		1/1
				Halter Druckfeder M8		
				Zeichnungsnummer:		
				30007-0058-A		A4
				30007-0058-A Halter Druckfeder M8 idw		

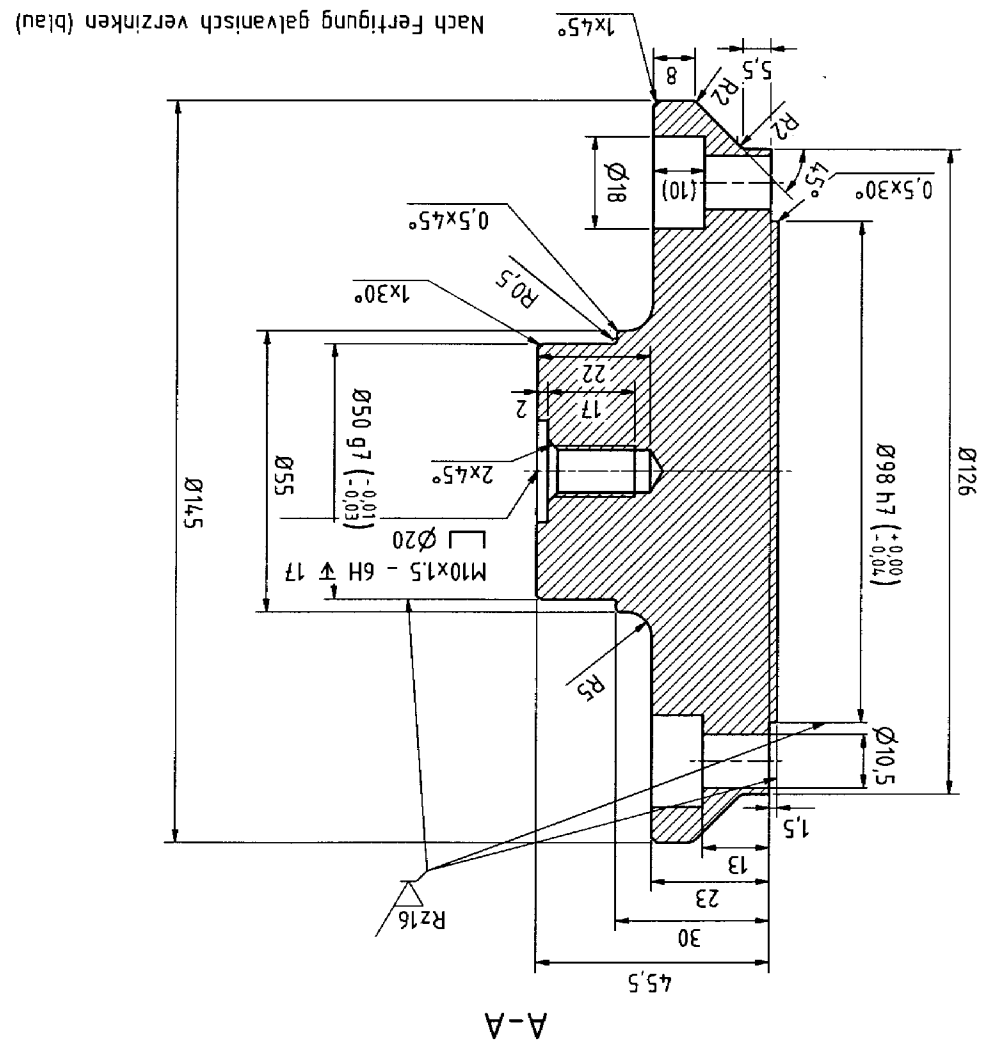
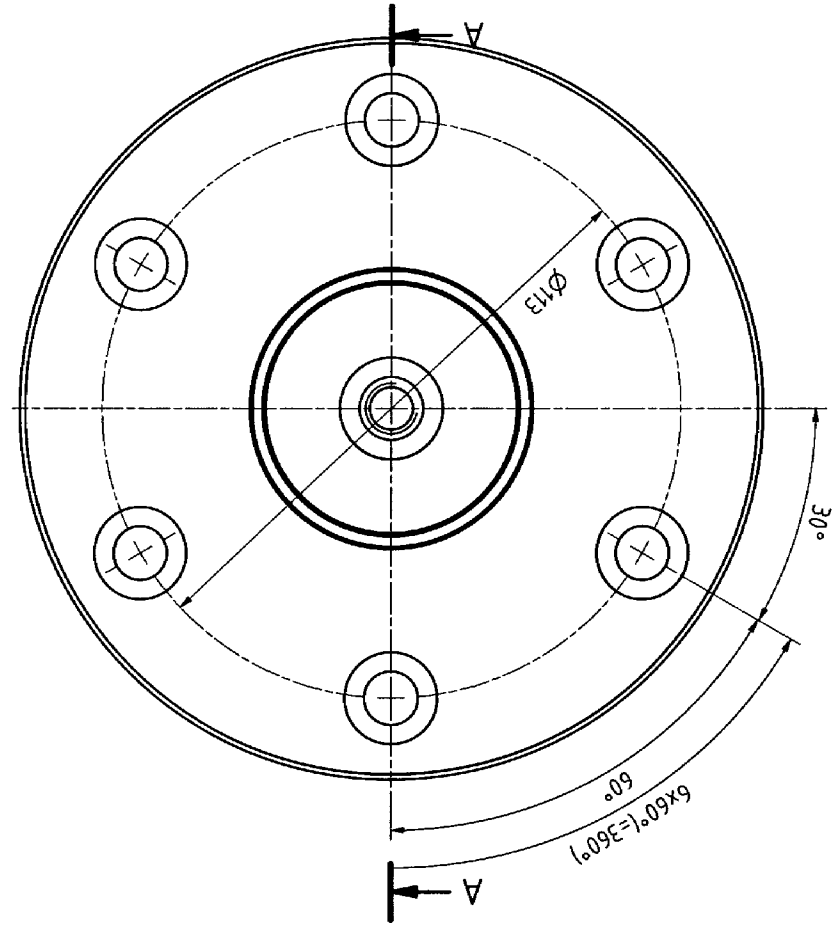
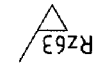
Revision	Änderung	Datum	Name





Revisions		Änderungen		Datum		Name		1:2000 - PFW\20015 PFW_1500\20015-200 Trommel\20015-231-00-B Lagerzapfen.dwg	
20015-231-00-B									
Lagerzapfen		Gezeichnet		24.06.2013		TWA			
		Datum		Name					
Allgemeintoleranzen		DIN ISO 2768 - m							
Gewicht: 2,93 kg		Maßstab 1:1							

Material: C45



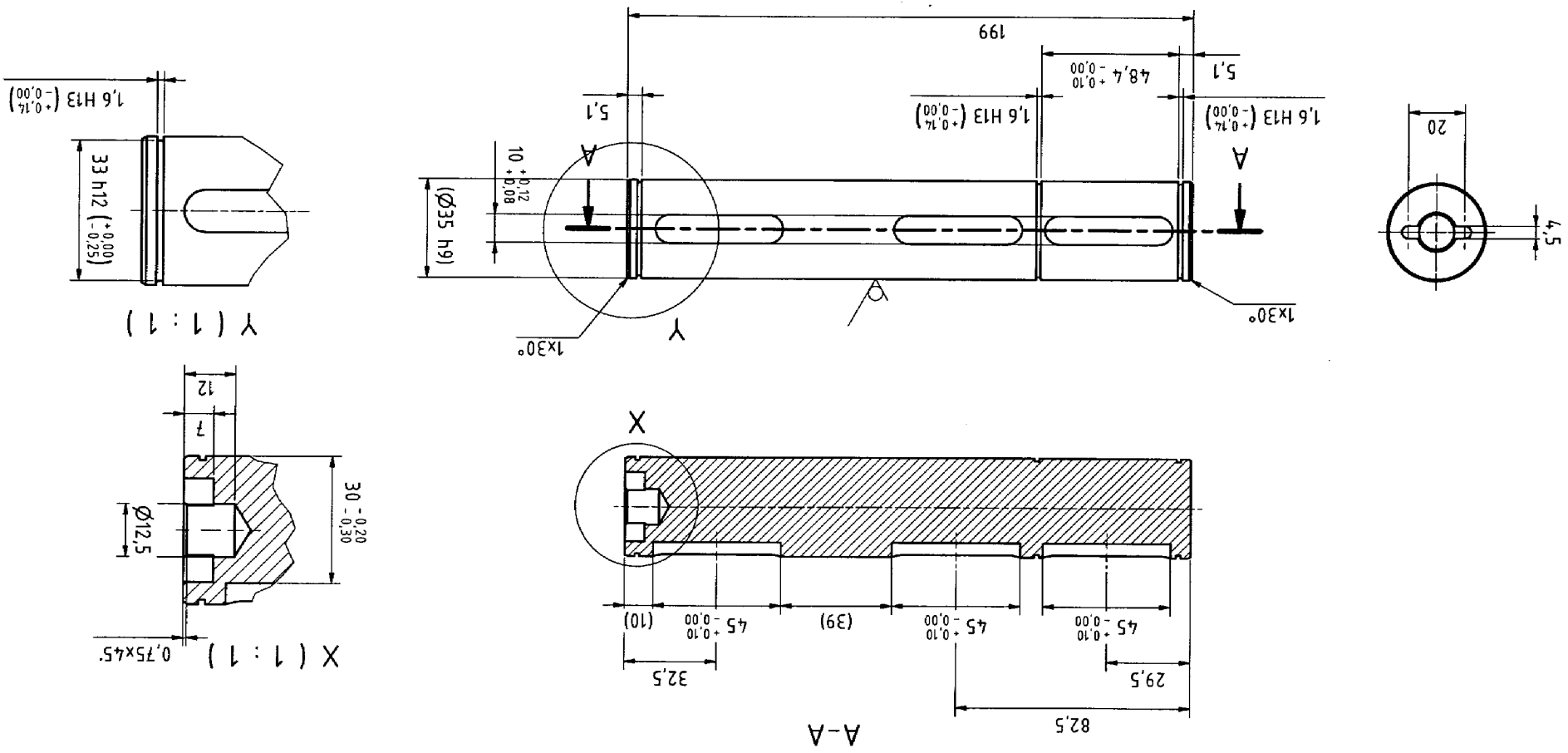
Nach Fertigung galvanisch verzinken (blau)



Toleranz der Toleranzen und Bemäßung geändert--kaz--2021-12-29

Allgemeintoleranzen DIN ISO 2768 - m		Name		Datum		Änderungen		Revisur	
Gewicht: 1,43 kg		Datum		Gezeichnet		Gezeichnet		Gezeichnet	
Maßstab 1:5		Name		29.07.2013		29.07.2013		29.07.2013	
Welle		Norm		Kontrolliert		Kontrolliert		Kontrolliert	
20007-251-00-A		20007-251-00-A		20007-251-00-A		20007-251-00-A		20007-251-00-A	
1		1		1		1		1	
A3		A3		A3		A3		A3	

Rz 25  $\sqrt{\lambda}$   
Material: 42CrMo4V  
Rund 35h9 blankgezogen



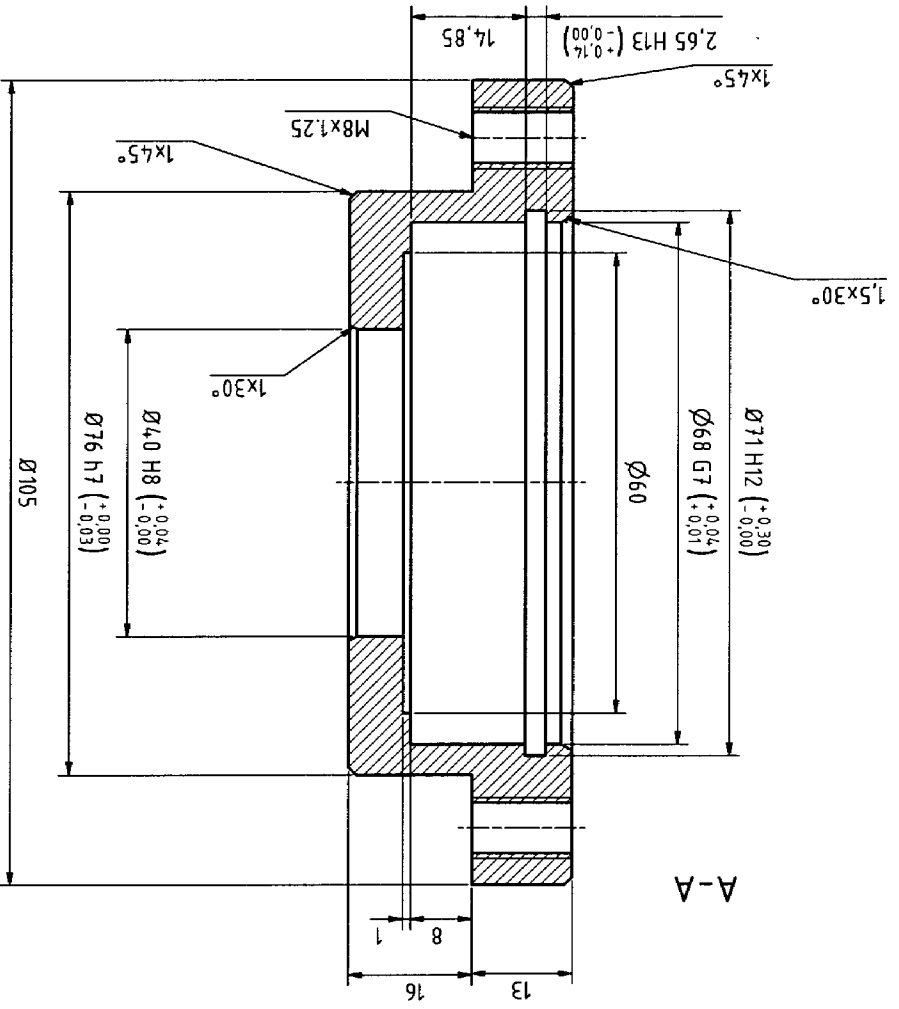
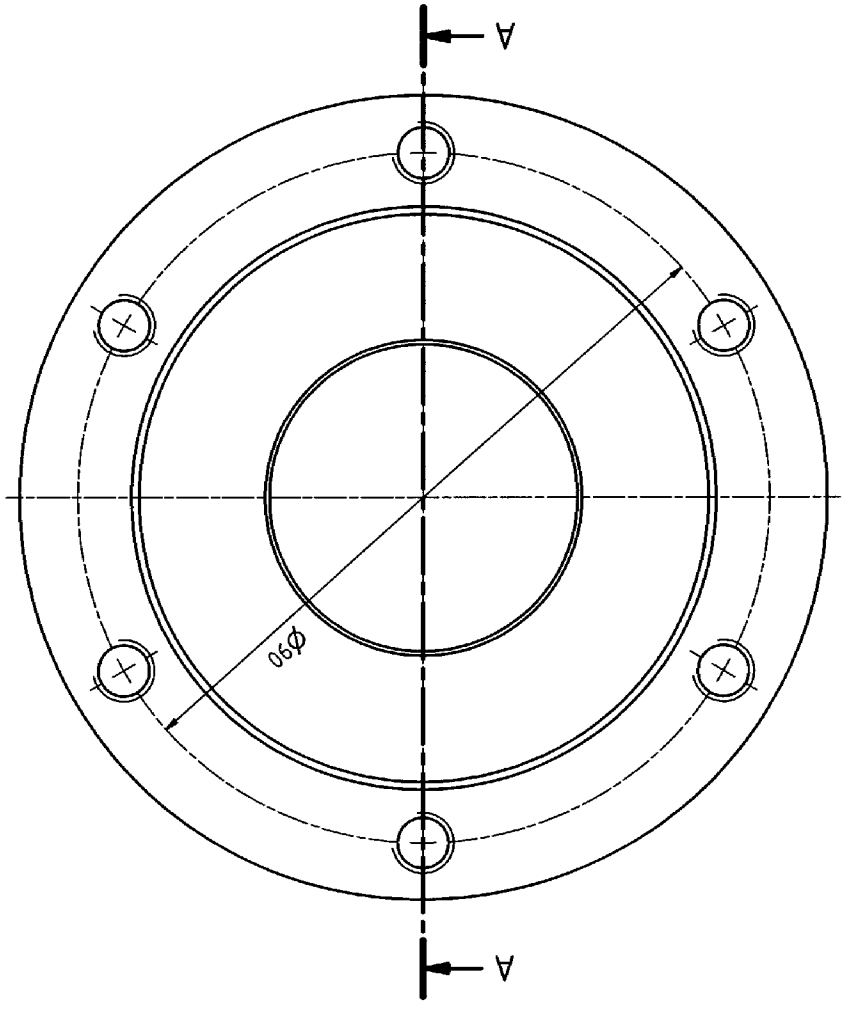












Material: Aluminium

Revision	Änderungen	Datum	Name	Norm
1				
2				
3				
4				
5				
6				

Allgemeintoleranzen		DIN ISO 2768 - m	
Gewicht: 0,25 kg		Maßstab 1:	
Lagerdeckel		20010-241-00-A	
Datum		11.04.2013	
Name		twa	
Gezeichnet			
Norm			
1:20000 - PFW\20010 PFW 1000\20010-200 Trommel\20010-241-00-A Lagerdeckel.dwg		A3	