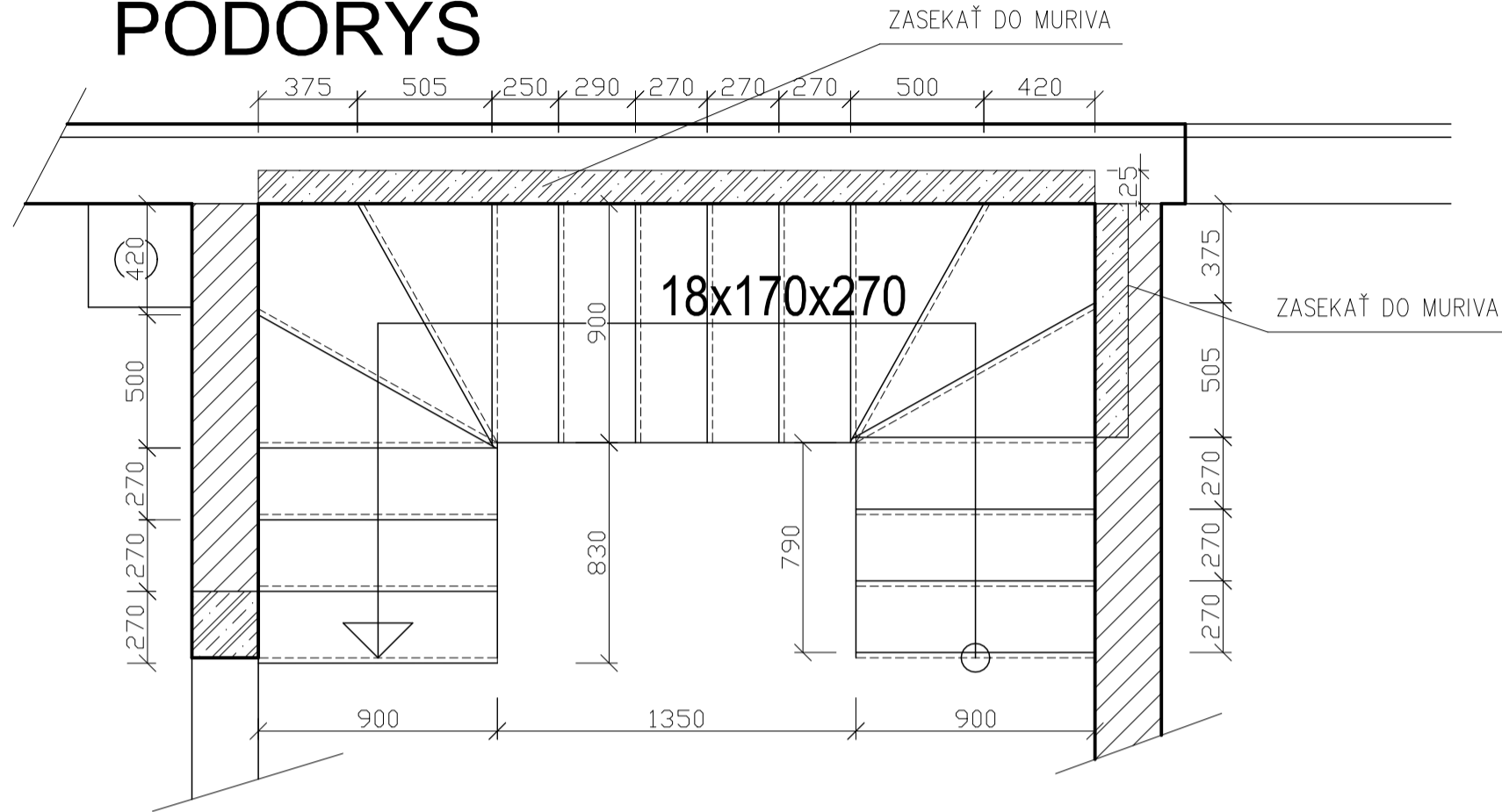


VÝKRES SCHODISKA 1NP-2NP

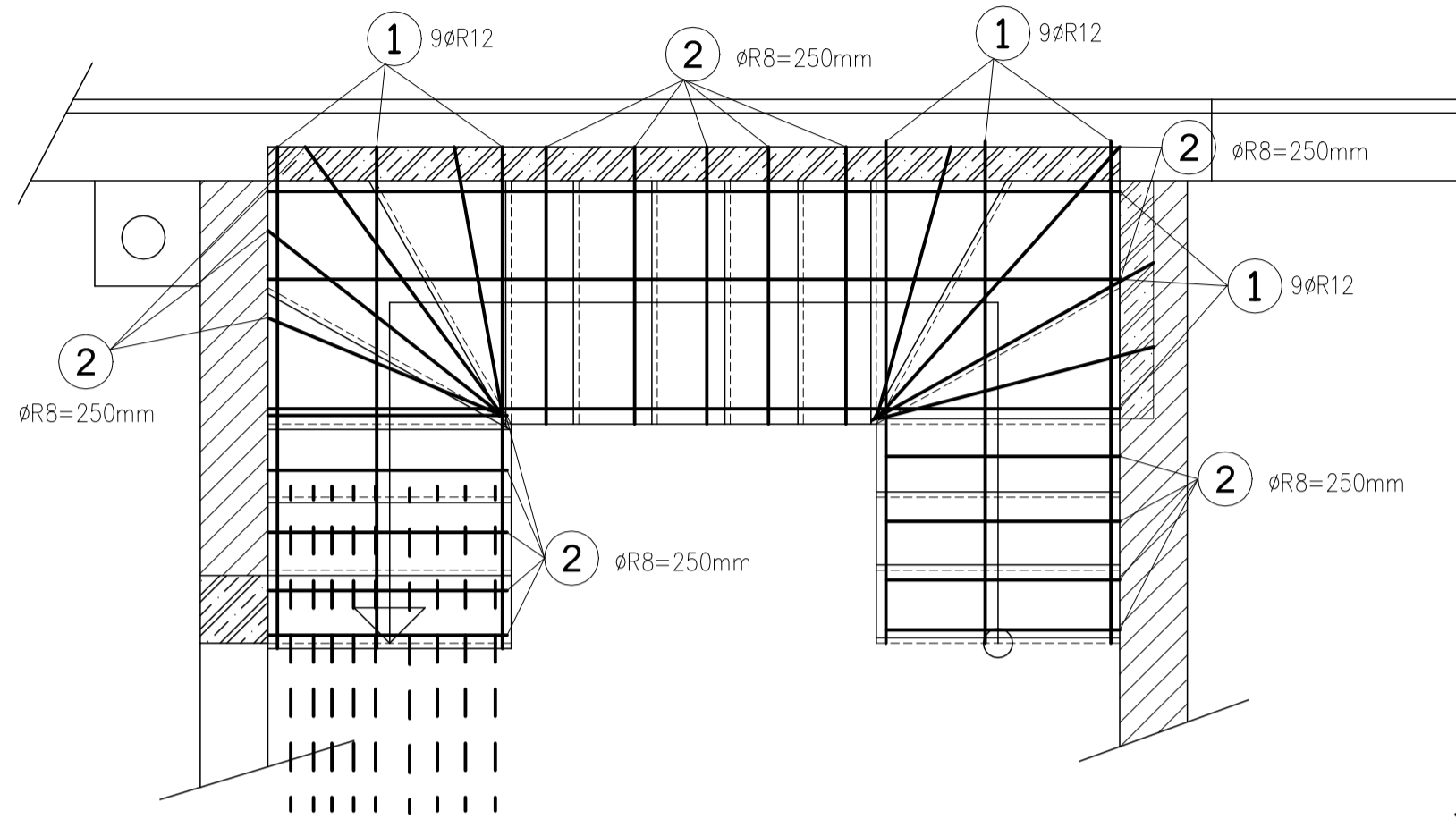
M1:25

VÝKAZ KONŠTRUKČNEJ OCELE:

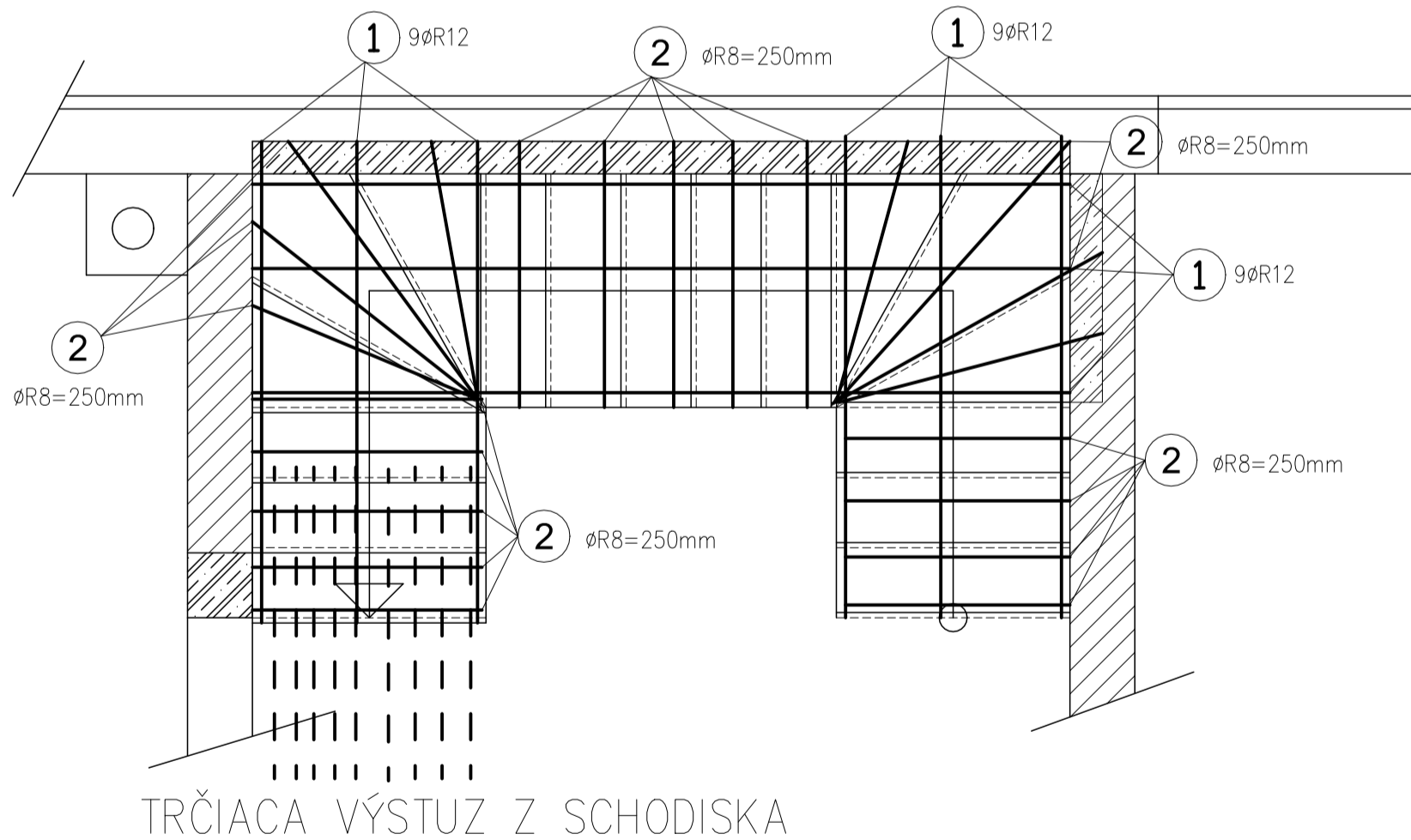
PÔDORYS



PÔDORYS - HORNÁ VÝSTUŽ

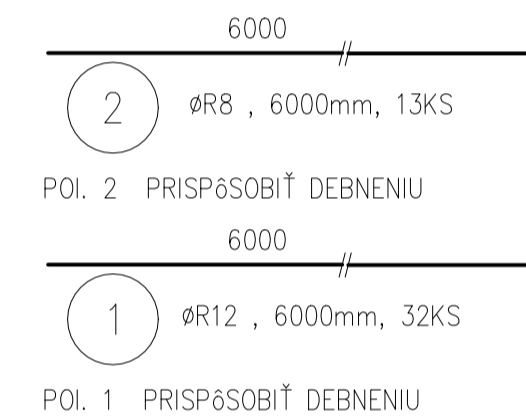


PÔDORYS - DOLNÁ VÝSTUŽ

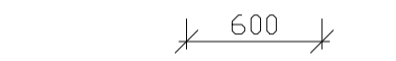


č.	profil	délka	ks	10505.9	
				R8	R12
1	R12	3530	9		31,770
2	R12	1700	9		15,300
3	R12	3600	9		32,400
4	R12	975	9		8,775
5	R12	1350	9		12,150
6	R12	4090	9		36,810
7	R12	1660	9		14,940
8	R8	6000	12	72,000	
A	R12	1500	18		27,000
X	R12	1750	9		15,750
Y	R12	1840	9		16,560
Z	R12	1790	19		34,010
Délka celkem [m]:				72,000	245,465
Hmotnost 1 bm [kg/m]:				0,395	0,888
Hmotnost [kg]:				28,410	217,927
Celkem [kg]:					246,337

Délky položek uvedeny v [mm], rozměry sR [mm*mm]
Program VÝKAZ VÝSTUŽE, (CSDP) © 2009-13 Insa Ing. Jaroslav Procházka



STYKOVANIE øR8:



POZNÁMKY:

- VÝKRES SLUŽI PRE ZADefinovanie tvaru konštrukcie pre účely jej statického návrhu (armovania), teda výkres nenahrádza v plnom rozsahu výkres stavebnej časti
- ZHOTOVITEĽ JE POVINNÝ SKUTOČNÉ ROZMERY A POČTY SKONTROLOVAŤ NA STAVBE
- ZHOTOVITEĽ JE POVINNÝ O ZISTENÝCH CHYBÁCH V DOKUMENTÁCII NEODKLADNE INFORMOVAŤ PROJEKTANTA !!!

BETONÁRSKA OCEL: B 500B
 KRYTIE VÝSTUŽE 20mm
 KÓTOVANÉ NA OSI PRÚTOV
 VÝŠKY KÓTOVANÉ OD PODLAHY ±0,000

	DÁTUM	MENO	PODPIS	
VYPRACOVAL:	25.4.2021	ING.M.MACH		
KONTROLOVAL:	25.4.2021	ING.M.MACH		
ZODP.PROJEKTANT:	25.4.2021	ING.M.MACH		
MIESTO:	FORMÁT: 6xA4			
INVESTOR:	DÁTUM: 4/2021			
STAVBA:	STUPEŇ: RP.			
RODINNÝ DOM S GARÁŽOU - TRNAVA				PROFESIA: STATIKA
				Č.ZAKÁZKY:
OBSAH VÝKRESU:	VÝKRES SCHODISKA 1NP - 2NP		MIERKA: 1:50	ČÍSLO VÝKRESU: F-8

Ing. Miroslav Mach
 Autorizovaný stavebný inžinier
 Statika stavieb
 tel.: 0918775079
 mail: miroslav.mach3@gmail.com