

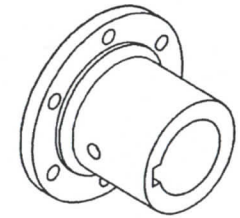
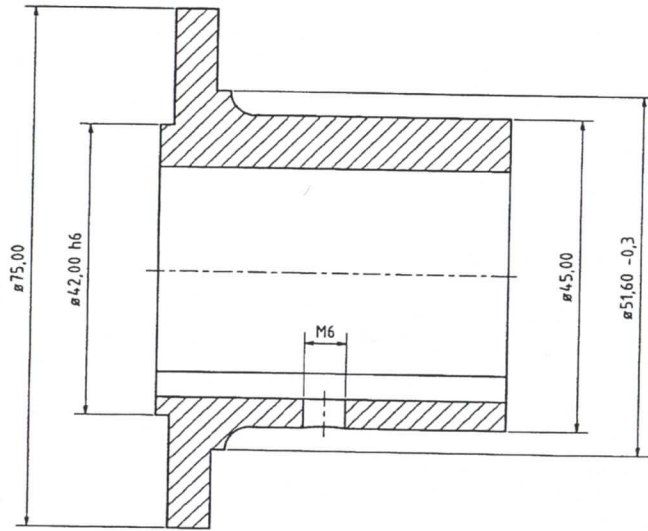
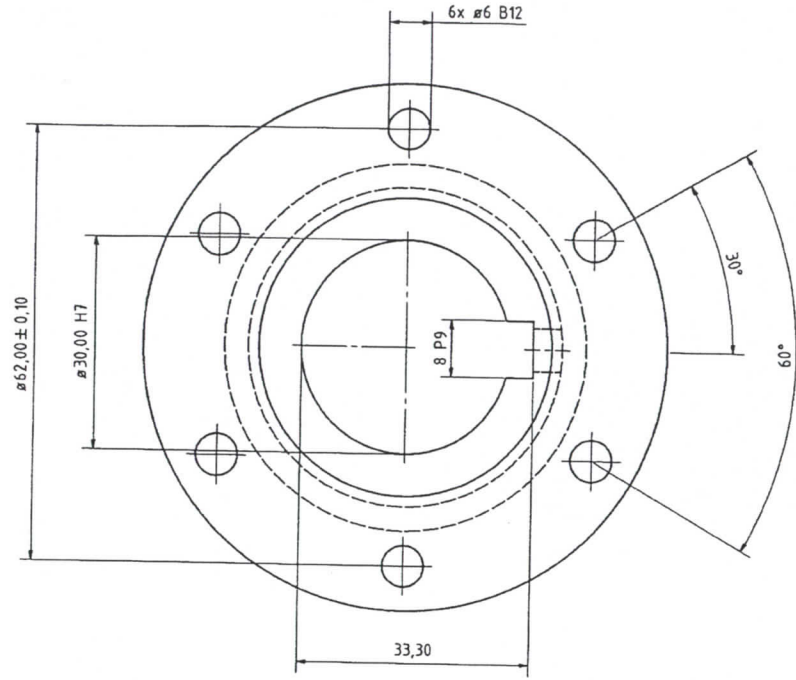
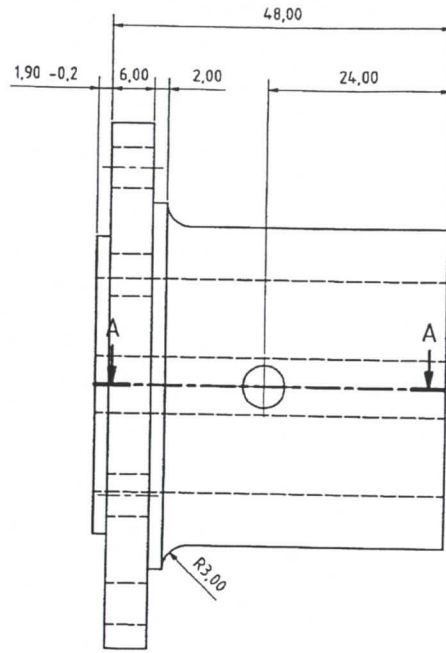
Kennzeichen mit: 13490
A-A (1:1)

Alle n.b. Kanten $0,5 \times 45^\circ$.

Änderungen vorbehalten!

Alle Rechte vorbehalten!

Oberfläche: Rz 6,3		ISO 2786 mK	DIN ISO 1302	Werkstoff: C45
		Objekt	Name	Gegenflansch
		Gezeichnet	Prüfer	
		Datum		13490Rev03Fz1
		Rev		
Statue	Änderungen	Datum	Name	1 A2



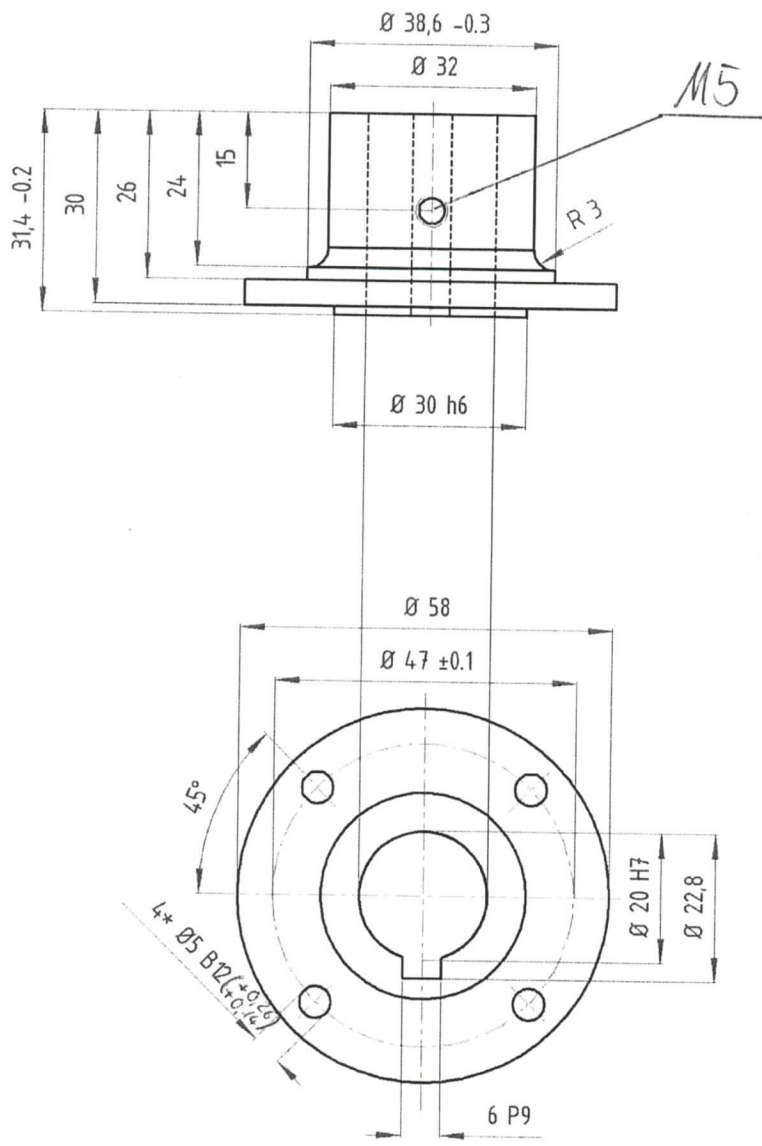
A-A (2 : 1)

Oberfläche: Rz 6,3		ISO 2786 mK	DIN ISO 1302	Werkstoff: C45
		Gezeichnet: m.k.	Gezeichnet: m.k.	Gegenflansch
		Gezeichnet: m.k.	Gezeichnet: m.k.	
		14571Rev02Fz1		
Stat.	Änderungen	Datum	Name	A2

Alle Rechte vorbehalten !

Änderungen vorbehalten !

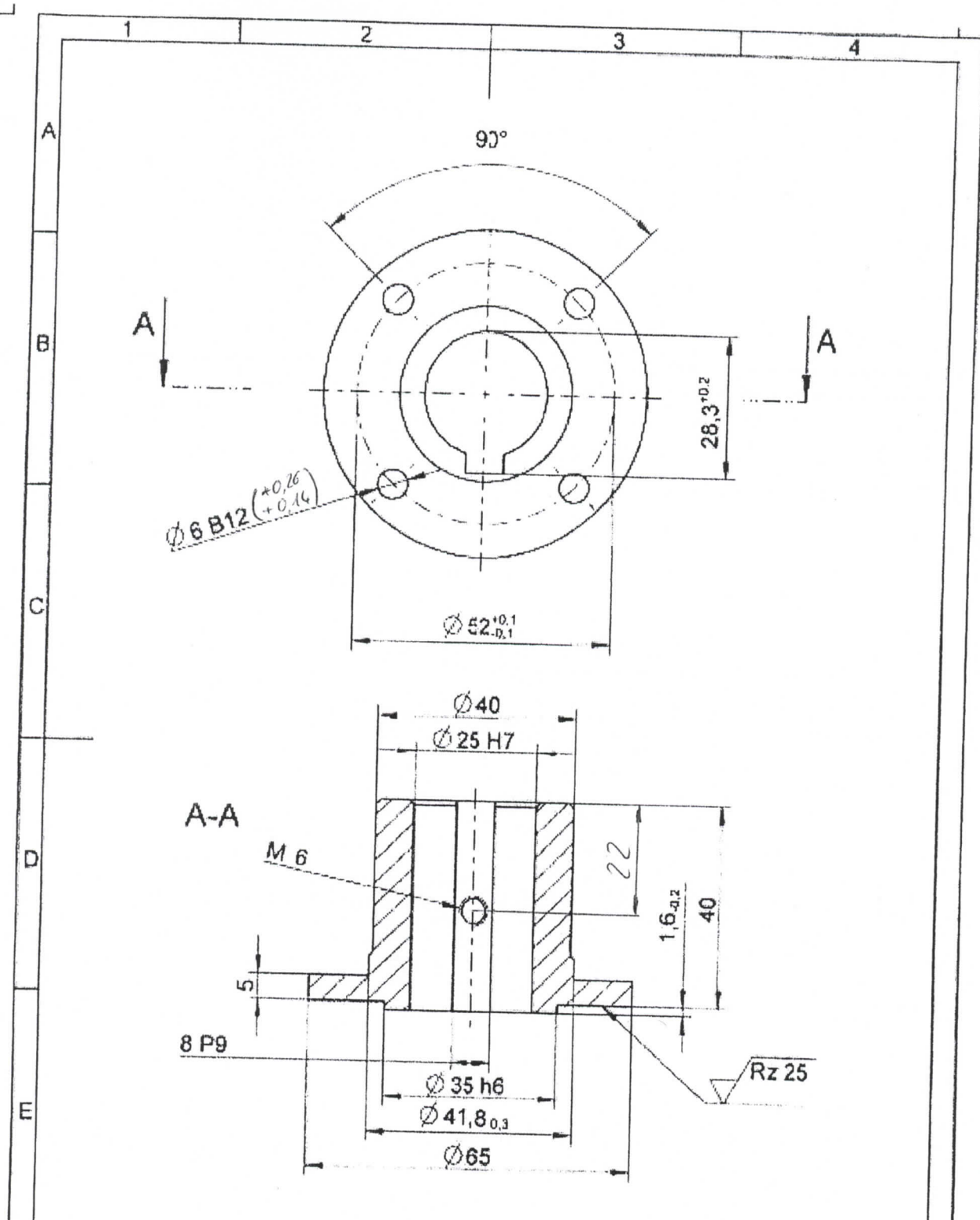
Alle n.b. Kanten 0,5x45°.



alle n. b. Kanten 0.2*45°

√x = √Rz 16

(Verwendungsbereich)		(Zul. Abw.)	(Oberfl.)	Maßstab 1 = 1	(Gewicht)
		ISO 2768 - mK	DIN ISO 1302	(Werkstoff, Halbzeug)	C 45
				(Rohteil - Nr.)	
				(Modell- oder Gesenk- Nr.)	Gegenflansch
		Datum	Name	(Benennung)	
		Bear. 12.11.2007	Brinkmann		
		Gepf.			
		Norm			
11263					Blatt 1
Zust	Änderung	Datum	Nam. (Urspr.)	(Ers. f. :)	1 Bl.
				(Ers. d. :)	



Werkstoff C45	Allgemeintoleranz ISO 2768-mK	Erstellt durch C. Schwarz	Genehmigt von A. Röhrig	Maßstab 1:1
		Dokumentiert	Dokumentensatz	
		Titel Gegenflansch		Sachnummer 12590
		And.	Ausgabedatum 25.06.2012	Spr DE
				Blatt 1/1

A4