

OZN.	TVAR, ROZMĚRY (Z EXTERIÉRU)	POPIS (PŘESNÁ SPECIFIKACE BUDE KONZULTOVÁNA MEZI DODAVATELEM A INVESTOREM)	POZNÁMKA	POČET
0 28	VIZ PŮDORYS A SCHÉMA SVĚTLÍKŮ	<p><u>PROFIL:</u> Pro prosklené střešní světlíky je navržen AL profilový systém. Povrchová úprava AL profilů práškovou vypalovací barvou v odstínech RAL dle výběru architekta.</p> <p>Aluminiové profily jsou lisované ze slitiny AlMgSi 0,5 F 22 dle DIN 1748 a DIN 17615</p> <p><u>PŘERUŠENÍ TEPELNÉHO MOSTU:</u> Polyamid 6.6 (PA) pro anodizaci nebo barevnou povrchovou úpravu po spojení. Polythermid (PT) pro anodizaci nebo povrchovou úpravu před spojením.</p> <p><u>ANODICKÁ OXIDACE:</u> aluminiové profily nebo plechy musí být podle DIN 17611eloxovány</p> <p><u>MATERIÁL PRO TĚSNĚNÍ:</u> těsnící profily musí být z EPDM (dle DIN 7863)</p> <p><u>SKUPINA NAMÁHÁNÍ:</u> C - skupina zatížitelnosti proti hnanému dešti (dle DIN 18055)</p> <p><u>PROTIHLUKOVÁ OCHRANA:</u> 35 db</p> <p><u>ZASKLENÍ:</u> Pro prosklené střechy v provedení sedlových světlíků s fixním zasklením a s členěním dle výkresů v PD. Zasklení světlíků je navrženo kvalitním izolačním trojsklem s $U_g=0,5$, zvenku sklem kaleným ESG a zevnitř sklem bezpečnostním vrstveným s dvojnásobnou bezpečnostní fólií.</p>	PŘED VLASTNÍ REALIZACÍ VÝPLNÍ OTVORŮ DODAVATELSKOU FIRMOU JE NUTNÉ UVEDENÝ „ZPŮSOB TECHNICKÉHO ŘEŠENÍ“ APLIKOVAT NA KONKRÉTNÍ PODMÍNKY NA STAVBĚ VČ. OVĚŘENÍ DIMENZE AL PROFILŮ (SLOUPKŮ, PŘÍČEK, RÁMŮ A KŘÍDEL) STATICKÝM VÝPOČTEM AUTORIZOVANÝM STATIKEM A VEŠKERÉ PROVEDENÍ DETAILŮ, NAPOJENÍ NA STAVEBNÍ TĚLESO A OKOLNÍ KCE, KOTVENÍ A PROVEDENÍ IZOLACÍ PROTI VLHKOSTI VČ. NAPOJENÍ KOTVÍCÍCH PRVKŮ A OPLECHOVÁNÍ, JE NUTNÉ PROVĚST DLE ČSN 74 6077.	4

PŮDORYS SVĚTLÍKŮ

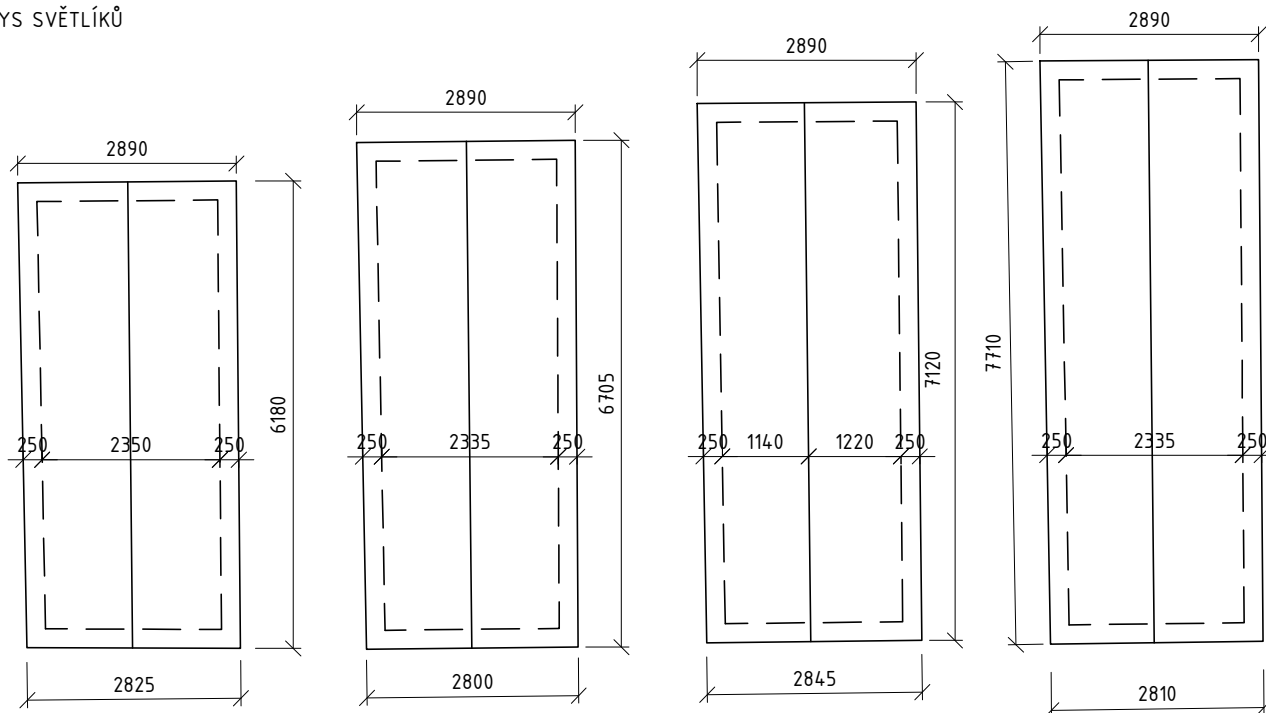


SCHÉMA SVĚTLÍKŮ

