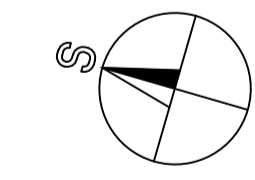
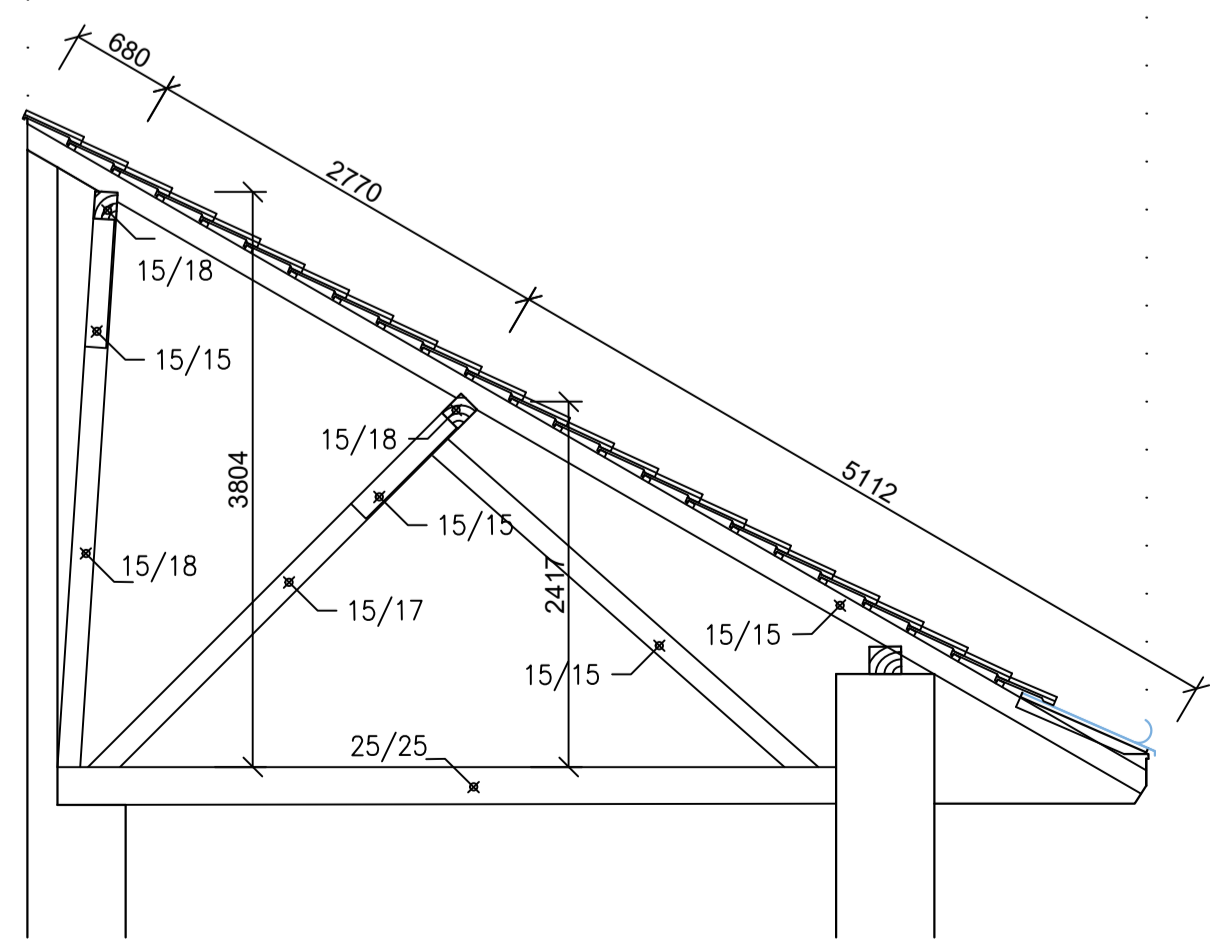


ŘEZ A-A'

ŘEZ B-B'



VÝKRES KROVU

Lípová 8
1:50 / A1