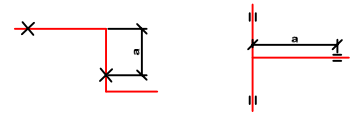


Kompenzátor L pro úsek l > 6 m

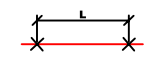
Cu potrubí

De x t	Délka a
15x1	530
18x1	580
22x1	640



Tabulka pro vzdálenost uložení Cu potrubí

Potrubí De	15x1	18x1	22x1
Vzdálenost podpěr L (m)	1,25	1,5	2,0



LEGENDA MÍSTNOSTÍ 1.NP

Č.	MÍSTNOST	[m²]	PODLAHA	STĚNY	STROP
spol.	1.01	chodba	###	###	lokální oprava stávajícího stavu (xx%), výmalba
	1.02	výtah	###	###	lokální oprava stávajícího stavu (xx%), výmalba
byt 2	1.03	chodba	###	###	nová betonová podlaha, dlažba
	1.04	kuchyně	###	###	sundat staré tapety, omítku oklepat, penetrace + štuk
	1.05	koupelna	###	###	nová betonová podlaha, dlažba
	1.06	pokoj	###	###	keramický obklad do výšky podhledu
	1.07	pokoj	###	###	nová betonová podlaha, dlažba
byt 1	1.08	chodba	###	###	sundat zbytky tapet (50% stěn), omítku oklepat, penetrace + štuk
	1.09	pokoj	###	###	SDK + výmalba
	1.10	koupelna	###	###	stávající parkety očistit, lokálně opravit, zbrusit a nalakovat
	1.11	WC	###	###	stávající omítku oklepat, penetrace + štuk
	1.12	kuchyně	###	###	stávající omítku očistit, výmalba

LEGENDA:

- TOPNÁ VODA - PŘÍVOD - MĚDĚNÉ POTRUBÍ (60°C)
- TOPNÁ VODA - ZPÁTEČKA - MĚDĚNÉ POTRUBÍ (50°C)

K1

ELEKTRICKÝ KOTEL VÝKONU 9 kW + ZÁSOBNÍK 60 L (NAPŘ. RAY 9 KE + ZÁSOBNÍK B 60 POD KOTLEM) CELKOVÝ ROZMĚR 410x420x1950 mm + 50 mm MONTÁŽNÍ PROSTOR NA KAŽDOU STRANU), NAPOJENÍ OT 3/4", ELEKTRO 400 V - 16 A

TOPNÁ TĚLESA; SPÁD 60/50°C

1.05a
KLCM 1820/450
1820x450 mm
VV 15 - 0,60 (KV=0,22)



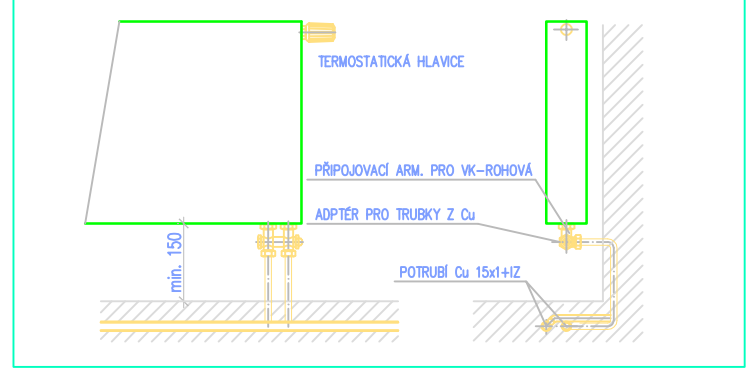
1.04a
RADIK 33 VK 6110
600x1100 mm
TV 15 - XX (KV=XX)



TRUBKOVÉ TĚLESO KORADO KORALUX LINEAR CLASSIC-M VČ. PŘÍSLUŠENSTVÍ PRO PŘÍPEVNĚNÍ NA STĚNU, TERMOSTATICKÉ HLAVICE, VENTILOVÉ VLOŽKY A ODVZDUŠŇOVACÍHO VENTILU. + EL. TOPNÁ PATRONA 300 W - Z KT7-0300-10 (300 W) A VIDLICOVÝ REGULÁTOR Z-SKV-0004 VV 15 - 0,6 ... NASTAVENÍ REGULÁČNÍHO VENTILU NA 0,6 (KV HODNOTA, POKUD BUDE JINÝ VENTIL)

DESKOVÉ TĚLESO KORADO RADIK VK 33 VČ. PŘÍSLUŠENSTVÍ PRO PŘÍPEVNĚNÍ NA STĚNU, TERMOSTATICKÉ HLAVICE, VENTILOVÉ VLOŽKY A ODVZDUŠŇOVACÍHO VENTILU. TV 15 - 2,20 ... NASTAVENÍ REGULÁČNÍHO VENTILU NA 2,2 (KV HODNOTA, POKUD BUDE JINÝ VENTIL)

DETAIL NAPOJENÍ OTOPNÉHO TĚLESA ZE STĚNY

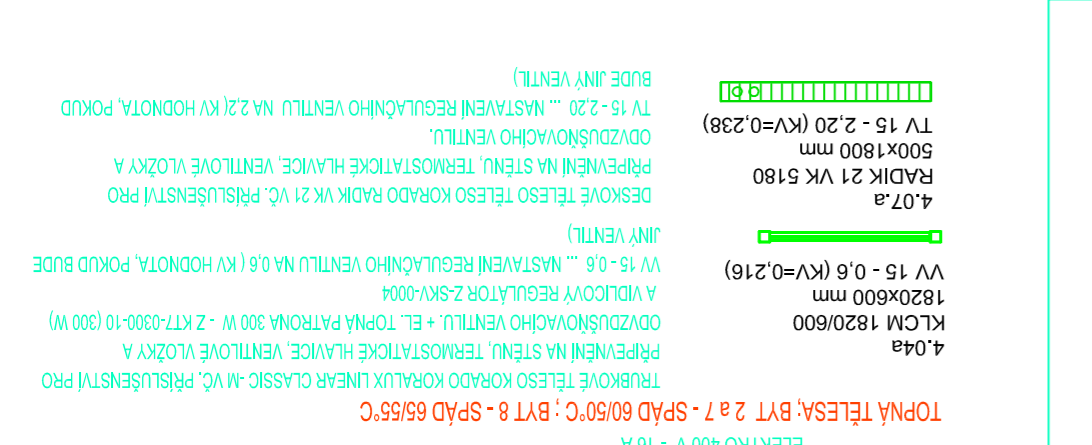


<p>Generální projektant: GIANNI BARETTI ARCHITECTS, s.r.o. KAMENICKÁ 812/33 170 00 PRAHA 7 IČ. 283 77 737 TEL.: 233 379 349 MAIL: INFO@GBA.CZ</p>	<p>Název projektu: "Fričova 17 - nástavba a stavební úpravy domu, přístavba výtahu"</p>
<p>Investor: AUDEFIDE, s.r.o. KAMENICKÁ 812/33, 170 00 PRAHA 7</p>	<p>Místo stavby: Fričova 908/17, 120 00 PRAHA 2 VINOHRADY</p>
<p>Část: D.1.4a VYTÁPĚNÍ</p>	<p>Zodpovědný projektant: ING. MICHAL HADRABA ČKAIT 8359</p>
<p>Projektant: ING.VLADISLAV CHLAUPA, 736 133 365</p>	<p>Stupeň: PROJEKTOVÁ DOKUMENTACE PRO PROVEDENÍ STAVBY</p>
<p>Obsah: VYTÁPĚNÍ - PŮDORYS 1.NP</p>	<p>Formát: 2 x A4</p>
	<p>Paré: Datum: 11/2020</p>
	<p>Měřítko: 1:50</p>
	<p>Výkres: D.1.4a-01</p>

Obsah:		VYTÁPĚNÍ PŮDORYS 4.NP	
Projektant:		ING. VLADISLAV CHLAUPEK, 736 133 365	
Část:		D.1.4a VYTÁPĚNÍ	
Měřítko:		1:50	
Datum:		11/2020	
Formát:		6 x A4	
Paré:		PROJEKTOVÁ DOKUMENTACE PRO PROVEDENÍ STAVBY	
Investor:		ING. MICHAL HADRABA ČKAIT 8359	
Místo stavby:		FŘIČOVA 908/17, 120 00 PRAHA 2 VINOHRADY	
Název projektu:		"Fřičova 17 - nástavba a stavební úpravy domu, přístavba výtahu"	
Generální projektant:		GIANNI BARETTI ARCHITECTS, s.r.o. KAMENICKÁ 812/33 170 00 PRAHA 7 TEL.: 233 379 349 MAIL: INFO@GBA.CZ	
Zodpovědný projektant:		AUDEFIDE, s.r.o. KAMENICKÁ 812/33, 170 00 PRAHA 7	

- BYT 7:**
- 1 NOVA KOUPELNA (vyzdvika - porobeton, podhled - SDK)
 - 2 NOVE VYBAVENÍ DO KOUPELNY (sprchový kout, umyvadlo, wc, zrcadlo, pračka, ledňovnitř ledňk, el. kotel, zásobník TV)
 - 3 NOVE ROZVODY (elektr., VZT, kamnáce, vodovod, vypřehit - elektokotel + libesa)
 - 4 NOVE INTERIEROVÉ DVEŘE (Coof)
 - 5 NOVA KUCHYNSKÁ LINKA VČETNĚ SPOTŘEBIČU - PŮVODNÍ (el. vana dvuplyňková deska, digestoř, el. trouba, chladnička, myčka) - původní obklad bude odstráněn
 - 6 STAVAJÍCÍ PÁRKETY (nutno zrušit a nahákovat)
 - 7 NOVA LAMINÁTOVÁ PODLAHA (+ mriežou)
 - 8 NOVA PODLAHA - DLŽBA, NOVE KOUPELNOVE OBKLADY (včetně mriežových stěrk)
 - 9 NOVÝ NÁTER SKŘÍNE (bílý odstín)
- BYT 8:**
- 1 NOVA KOUPELNA (vyzdvika - porobeton, podhled - SDK)
 - 2 NOVE VYBAVENÍ DO KOUPELNY (sprchový kout, umyvadlo, wc, zrcadlo, pračka, ledňovnitř ledňk, el. kotel, zásobník TV)
 - 3 NOVE ROZVODY (elektr., VZT, kamnáce, vodovod, vypřehit - elektokotel + libesa)
 - 4 NOVE INTERIEROVÉ DVEŘE - VŠECHNA KŘÍDLA (Coof)
 - 5 NOVA KUCHYNSKÁ LINKA VČETNĚ SPOTŘEBIČU (el. vana dvuplyňková deska, digestoř, el. trouba, chladnička, myčka) - původní obklad bude odstráněn
 - 6 STAVAJÍCÍ PÁRKETY (nutno zrušit a nahákovat)
 - 7 NOVA LAMINÁTOVÁ PODLAHA (+ mriežou)
 - 8 NOVA PODLAHA - DLŽBA, NOVE KOUPELNOVE OBKLADY (včetně mriežových stěrk)
 - 9 NOVÝ NÁTER SKŘÍNE (bílý odstín)

Č.	MÍSTNOST	[m ²]	PODLAHA	STĚNY	STROP
4.00	nová hřibotřičná dleba	4.00	nová hřibotřičná dleba	nová hřibotřičná dleba	nová hřibotřičná dleba
4.01	keramická dleba	4.01	keramická dleba	keramická dleba	keramická dleba
4.02	keramická dleba	4.02	keramická dleba	keramická dleba	keramická dleba
4.03	keramická dleba	4.03	keramická dleba	keramická dleba	keramická dleba
4.04	keramická dleba	4.04	keramická dleba	keramická dleba	keramická dleba
4.05	keramická dleba	4.05	keramická dleba	keramická dleba	keramická dleba
4.06	keramická dleba	4.06	keramická dleba	keramická dleba	keramická dleba
4.07	keramická dleba	4.07	keramická dleba	keramická dleba	keramická dleba
4.08	keramická dleba	4.08	keramická dleba	keramická dleba	keramická dleba
4.09	keramická dleba	4.09	keramická dleba	keramická dleba	keramická dleba
4.10	keramická dleba	4.10	keramická dleba	keramická dleba	keramická dleba
4.11	keramická dleba	4.11	keramická dleba	keramická dleba	keramická dleba
4.12	keramická dleba	4.12	keramická dleba	keramická dleba	keramická dleba



LEGENDA:

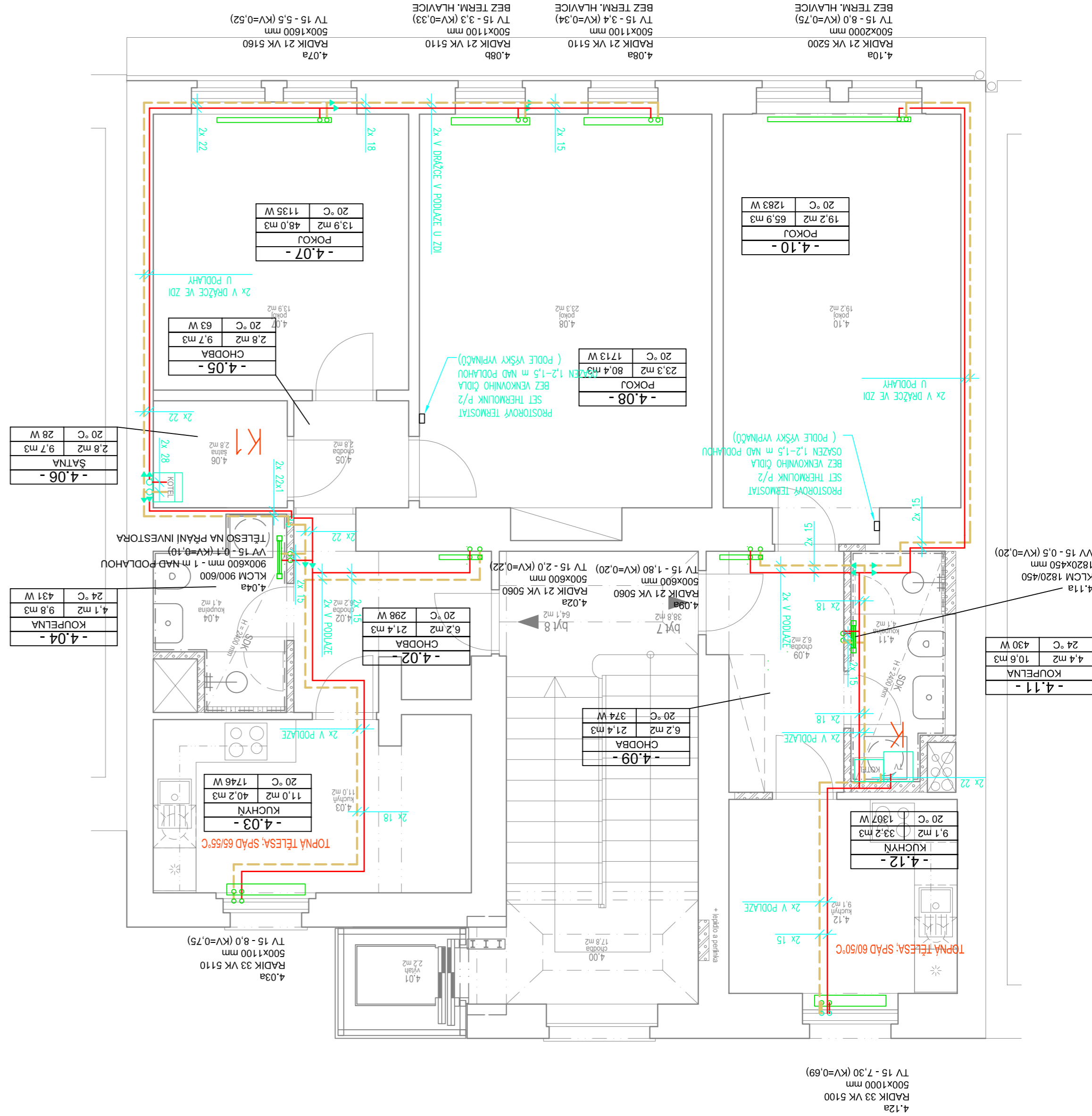
- TOPNÁ VODA - PŘÍVOD - MĚDNĚ POTRUBÍ (60°C NEBO 65°C)
- TOPNÁ VODA - ZPĚTÍČKA - MĚDNĚ POTRUBÍ (50°C NEBO 55°C)
- ELKTRICKÝ KOTEL VÝKONU 9 kW + ZASOBNÍK 60 L (NAPŘ. RAY 9 KE + ZASOBNÍK B 60 POD KOTLEM) CELKOVÝ ROZMĚR 410x420x1950 mm + 50 mm MONTÁŽNÍ PROSTOR NA KAŽDOU STRÁNU, NAPAJENÍ OT 3/4"
- ELKTRICKÝ KOTEL VÝKONU 9 kW + ZASOBNÍK 60 L (NAPŘ. RAY 9 KE + ZASOBNÍK B 60 POD KOTLEM) CELKOVÝ ROZMĚR 410x420x1950 mm + 50 mm MONTÁŽNÍ PROSTOR NA KAŽDOU STRÁNU, NAPAJENÍ OT 3/4"
- ELKTRICKÝ KOTEL VÝKONU 9 kW + ZASOBNÍK 60 L (NAPŘ. RAY 9 KE + ZASOBNÍK B 60 Z VĚDLE KOTLE V PRAVO) CELKOVÝ ROZMĚR 850x420x920 mm + 50 mm MONTÁŽNÍ PROSTOR NA KAŽDOU STRÁNU, NAPAJENÍ OT 3/4"
- ODVZDUŠŇOVACÍHO VENTILU + EL. TOPNÁ PATRONA 300 W - Z KT-0306-10 (300 W) A VÍDELOVÝ REGULÁTOR Z-SKV-0004
- TV 15 - 0,6 ... NASTAVENÍ REGULÁČNÍHO VENTILU NA 0,6 (KV=0,216)
- JINÝ VENTIL
- DESKOVÉ TĚLESO KORDADO RÁDK VK 21, PŘÍSLUŠENSTVÍ PRO PŘÍPĚVNÍ NA STĚNU, TERMOSTATICKÉ HLAVICE, VENTILOVÉ VLÓŽKY A PŘÍPĚVNÍ NA STĚNU, TERMOSTATICKÉ HLAVICE, VENTILOVÉ VLÓŽKY A ODVZDUŠŇOVACÍHO VENTILU + EL. TOPNÁ PATRONA 300 W - Z KT-0306-10 (300 W) A VÍDELOVÝ REGULÁTOR Z-SKV-0004
- TV 15 - 2,20 ... NASTAVENÍ REGULÁČNÍHO VENTILU NA 2,2 (KV=0,238) BUDE JINÝ VENTIL

Tabulka pro vzdálenost uložení Cu potrubí

De x t	Děška a
15x1	530
18x1	580
22x1	640

Tabulka pro vzdálenost uložení Cu potrubí

Podpěr L (m)	Vzdálenost
1,25	15x1
1,5	18x1
2,0	22x1

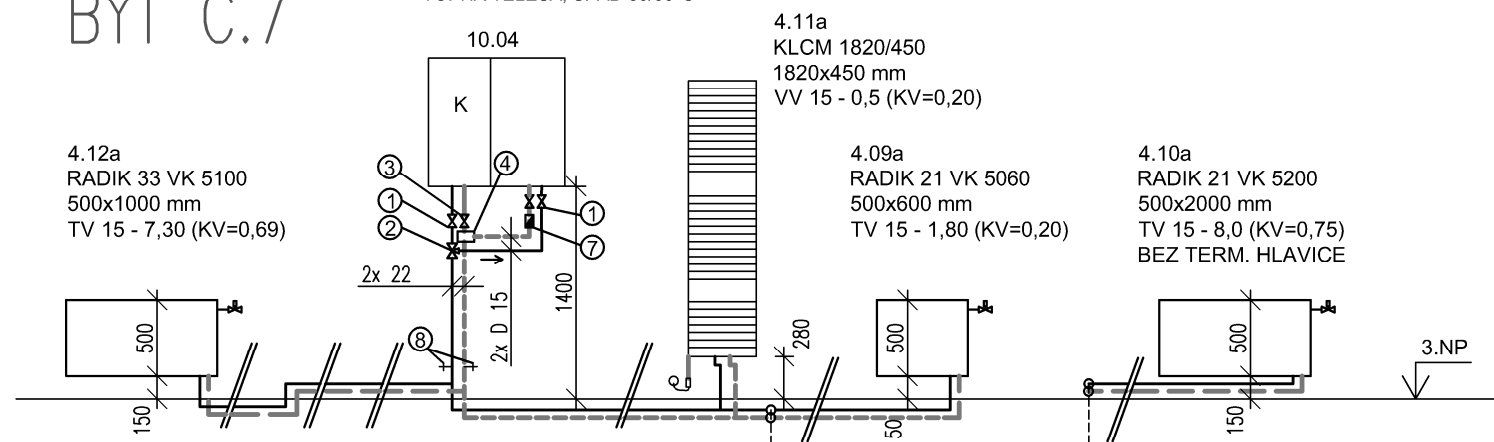


Legenda:

- TOPNÁ VODA - PŘÍVOD - MĚDNĚ POTRUBÍ (60°C NEBO 65°C)
- TOPNÁ VODA - ZPĚTÍČKA - MĚDNĚ POTRUBÍ (50°C NEBO 55°C)
- ELKTRICKÝ KOTEL VÝKONU 9 kW + ZASOBNÍK 60 L (NAPŘ. RAY 9 KE + ZASOBNÍK B 60 Z VĚDLE KOTLE V PRAVO) CELKOVÝ ROZMĚR 850x420x920 mm + 50 mm MONTÁŽNÍ PROSTOR NA KAŽDOU STRÁNU, NAPAJENÍ OT 3/4"
- ELKTRICKÝ KOTEL VÝKONU 9 kW + ZASOBNÍK 60 L (NAPŘ. RAY 9 KE + ZASOBNÍK B 60 POD KOTLEM) CELKOVÝ ROZMĚR 410x420x1950 mm + 50 mm MONTÁŽNÍ PROSTOR NA KAŽDOU STRÁNU, NAPAJENÍ OT 3/4"
- ELKTRICKÝ KOTEL VÝKONU 9 kW + ZASOBNÍK 60 L (NAPŘ. RAY 9 KE + ZASOBNÍK B 60 Z VĚDLE KOTLE V PRAVO) CELKOVÝ ROZMĚR 850x420x920 mm + 50 mm MONTÁŽNÍ PROSTOR NA KAŽDOU STRÁNU, NAPAJENÍ OT 3/4"
- ODVZDUŠŇOVACÍHO VENTILU + EL. TOPNÁ PATRONA 300 W - Z KT-0306-10 (300 W) A VÍDELOVÝ REGULÁTOR Z-SKV-0004
- TV 15 - 0,6 ... NASTAVENÍ REGULÁČNÍHO VENTILU NA 0,6 (KV=0,216)
- JINÝ VENTIL
- DESKOVÉ TĚLESO KORDADO RÁDK VK 21, PŘÍSLUŠENSTVÍ PRO PŘÍPĚVNÍ NA STĚNU, TERMOSTATICKÉ HLAVICE, VENTILOVÉ VLÓŽKY A ODVZDUŠŇOVACÍHO VENTILU + EL. TOPNÁ PATRONA 300 W - Z KT-0306-10 (300 W) A VÍDELOVÝ REGULÁTOR Z-SKV-0004
- TV 15 - 2,20 ... NASTAVENÍ REGULÁČNÍHO VENTILU NA 2,2 (KV=0,238) BUDE JINÝ VENTIL

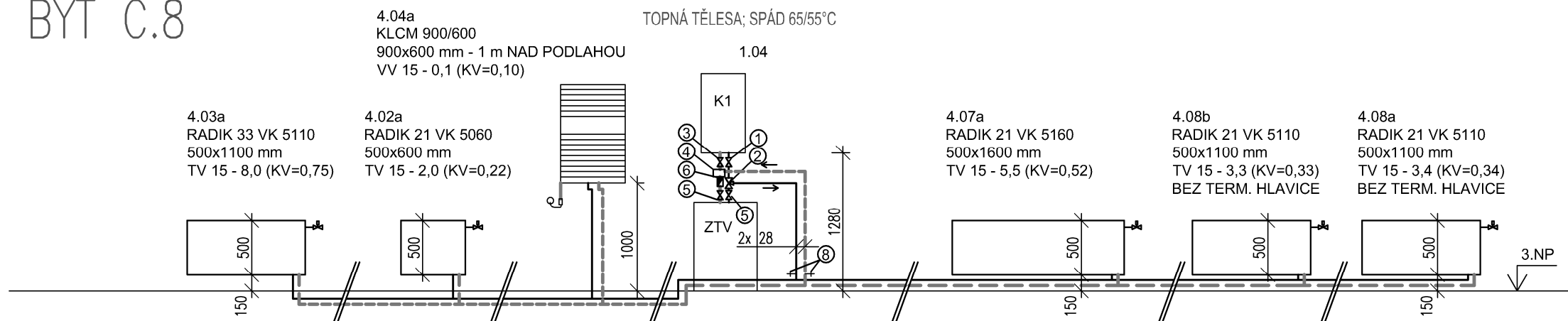
BYT Č.7

TOPNÁ TĚLESA; SPÁD 60/50°C



- 1 KK DN 20 VNĚJŠÍ A VNITŘNÍ ZÁVIT
- 2 3-CESTNÝ SERVOVENTIL S ELEKTROPOHONEM
- 3 KK DN 20 VNĚJŠÍ A VNITŘNÍ ZÁVIT
- 4 ROZDĚLOVACÍ ČLEN
- 5 KK DN 25 VNĚJŠÍ A VNITŘNÍ ZÁVIT
- 7 ZPĚTNÁ KLAPKA DN 20
- 8 VYPOUŠTĚCÍ KOHOUT DN 15

BYT Č.8



- 1 KK DN 20 VNĚJŠÍ A VNITŘNÍ ZÁVIT
- 2 3-CESTNÝ SERVOVENTIL S ELEKTROPOHONEM
- 3 KK DN 20 VNĚJŠÍ A VNITŘNÍ ZÁVIT
- 4 ROZDĚLOVACÍ ČLEN
- 5 KK DN 25 VNĚJŠÍ A VNITŘNÍ ZÁVIT
- 6 ZPĚTNÁ KLAPKA DN 25
- 8 VYPOUŠTĚCÍ KOHOUT DN 15

BYT Č.2

TOPNÁ TĚLESA; SPÁD 60/50°C

1.07a
 RADIK 22 VK 6180
 600x1800 mm
 TV 15 - 8,0 (KV=0,75)

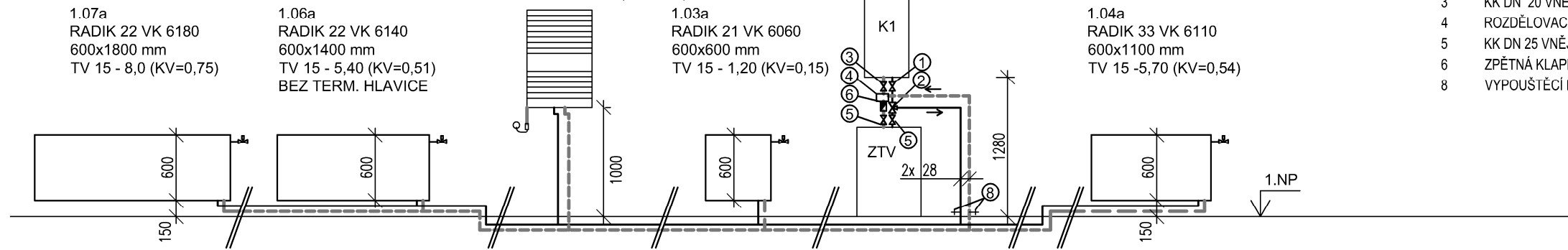
1.06a
 RADIK 22 VK 6140
 600x1400 mm
 TV 15 - 5,40 (KV=0,51)
 BEZ TERM. HLAVICE

1.05a
 KLCM 900/600
 900x600 mm - 1 m NAD PODLAHOU
 VV 15 - 0,10 (KV=0,10)

1.03a
 RADIK 21 VK 6060
 600x600 mm
 TV 15 - 1,20 (KV=0,15)

1.04

1.04a
 RADIK 33 VK 6110
 600x1100 mm
 TV 15 - 5,70 (KV=0,54)



- 1 KK DN 20 VNĚJŠÍ A VNITŘNÍ ZÁVIT
- 2 3-CESTNÝ SERVOVENTIL S ELEKTROPOHONEM
- 3 KK DN 20 VNĚJŠÍ A VNITŘNÍ ZÁVIT
- 4 ROZDĚLOVACÍ ČLEN
- 5 KK DN 25 VNĚJŠÍ A VNITŘNÍ ZÁVIT
- 6 ZPĚTNÁ KLAPKA DN 25
- 8 VYPOUŠTĚCÍ KOHOUT DN 15