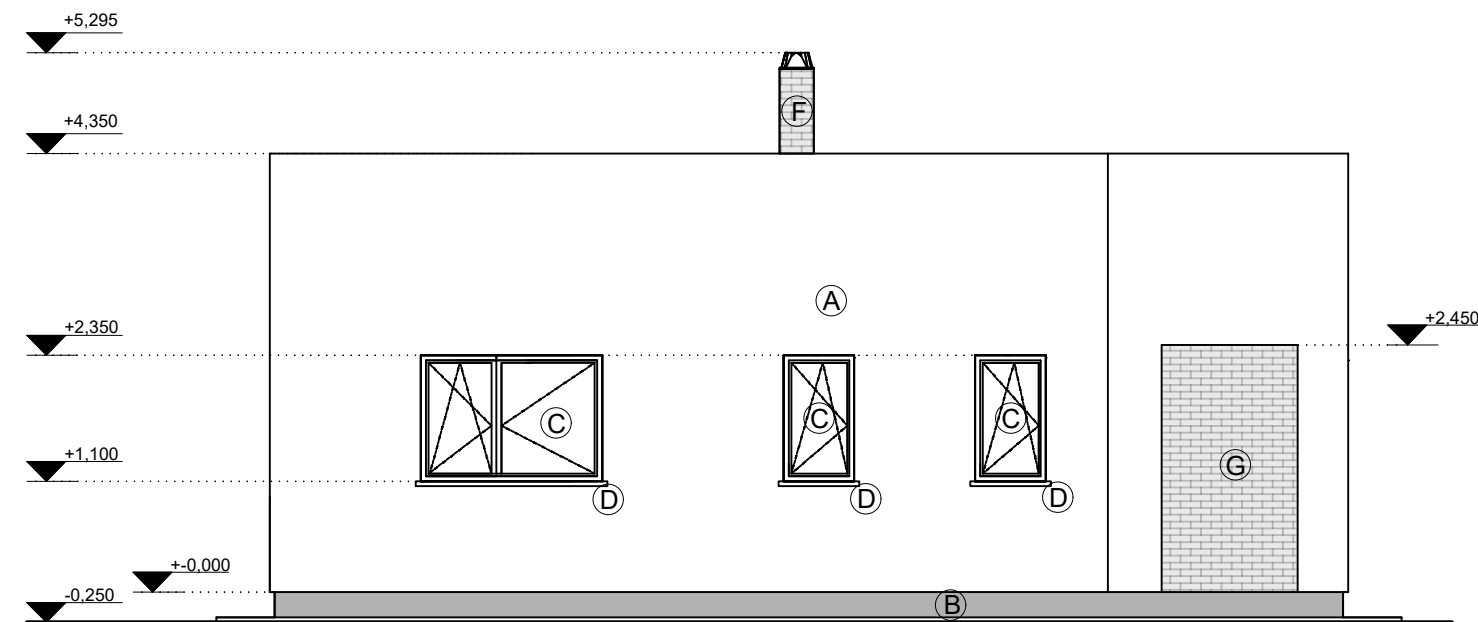


JUHOVÝCHODNÝ POHĽAD



SEVEROVÝCHODNÝ POHĽAD

## POZNÁMKY:

- VŠETKY POVRCHOVÉ ÚPRAVY, FAREBNOSŤ, POUŽITÉ MATERIÁLY AKO AJ DETAILS DIELENSKEJ DOKUMENTÁCIE MUSIA BYŤ ODSÚHLASENÉ PROJEKTANTOM
- PODROBNOSTI NEUVEDENÉ V PD SA MUSIA VYKONAŤ V ZMYSLE PLATNÝCH RESP. ZÁVÄZNÝCH NORIEM STN SCHVÁLENÝCH TECHNOLOGICKÝCH POSTUPOV DODÁVATEĽOV TAK, ABY DIELO SPLŇALO FUNKČNÉ PREDPOKLADY PRE PROJEKTOVANÝ ÚČEL VYUŽITIA
- VŠETKY STAVEBNÉ ÚPRAVY PREVIESŤ AŽ PO ODSÚHLASENÍ ZODPOVEDNÝM PROJEKTANTOM, RESP. PROJEKTANTOM JEDNOTLIVÝCH ČASTÍ
- PROJEKTOVÁ DOKUMENTÁCIA SLUŽI LEN NA VYDANIE STAVEBNÉHO POVOLENIA

Tento dokument podlieha autorskoprávnej ochrane architektonického diela podľa zákona č. 185/2015 Z.z. o autorskom práve a právach súvisiacich s autorským právom (autorský zákon). Tento dokument je duševným vlastníctvom spoločnosti DEVLEV BUILDINGS s.r.o. Akékoľvek rozmnožovanie jeho časti alebo celku, alebo využitie obsahu tretími osobami je povolené len po predošlom písomnom súhlase majiteľa spoločnosti DEVLEV BUILDINGS s.r.o.

PEČIATKA:

0,000 = +250mm od nivelety obslužnej komunikácie

POLOŽKA	NÁZOV ÚPRAVY	POPIS ( TYP )	FARBA
A	VONKAJŠIA OMIETKA	SILIKÓNOVÁ	URČÍ SA V ĎALŠOM STUPNI
B	SOKEL	SOKLOVÁ OMIETKA (MARMOLIT)	URČÍ SA V ĎALŠOM STUPNI
C	TRANSPARENTNÉ KONŠTRU.	PLASTOVÉ, IZOLAČNÉ TROJSKLO	URČÍ SA V ĎALŠOM STUPNI
D	VONKAJŠÍ PARAPET	HLINÍKOVÝ	URČÍ SA V ĎALŠOM STUPNI
E	KLAMPIARSKÉ VÝROBKY	POZINKOVANÝ PLECH HR. 0,63mm	URČÍ SA V ĎALŠOM STUPNI
F	KOMÍN	TEHLA	URČÍ SA V ĎALŠOM STUPNI
G	KAMENNÝ OBKLAD	KAMEŇ	URČÍ SA V ĎALŠOM STUPNI

<b>DEVLEV</b> www.devlev.sk info@devlev.sk tel.: +421 2/4333 0423	Generálny projektant: DEVLEV BUILDINGS	Sada č.:
Autor projektu: Ing. Samuel Župa, Ing. Ján Volčko	Hattalova 12/A Bratislava 831 03 IČO: 50 468 111	
Vypracoval: Ing. Ján Volčko		
Hip: Ing. Ján Volčko		
Kontroloval: Ing. Martin Veselovský		
Zodp. projektant: Ing. Ronald Gálik	Č. zákazky:	Formát: 2xA4
Investor: Headof71,s.r.o. Vlčie Hrdlo 57, Bratislava	Miesto stavby:	k.ú.: Brezolupy p.č.: 350/8
Stavba: NOVOSTAVBA RODINNÉHO DOMU- PATRÍCIA 2	Časť: - Stavebná časť	
	Diel: -	
	Účel: P.D. STAVEBNÉ POVOLENIE	
Výkres: POHĽADY 1	Mierka: 1:75	Dátum: 06/2023 Č. vykr.: 06