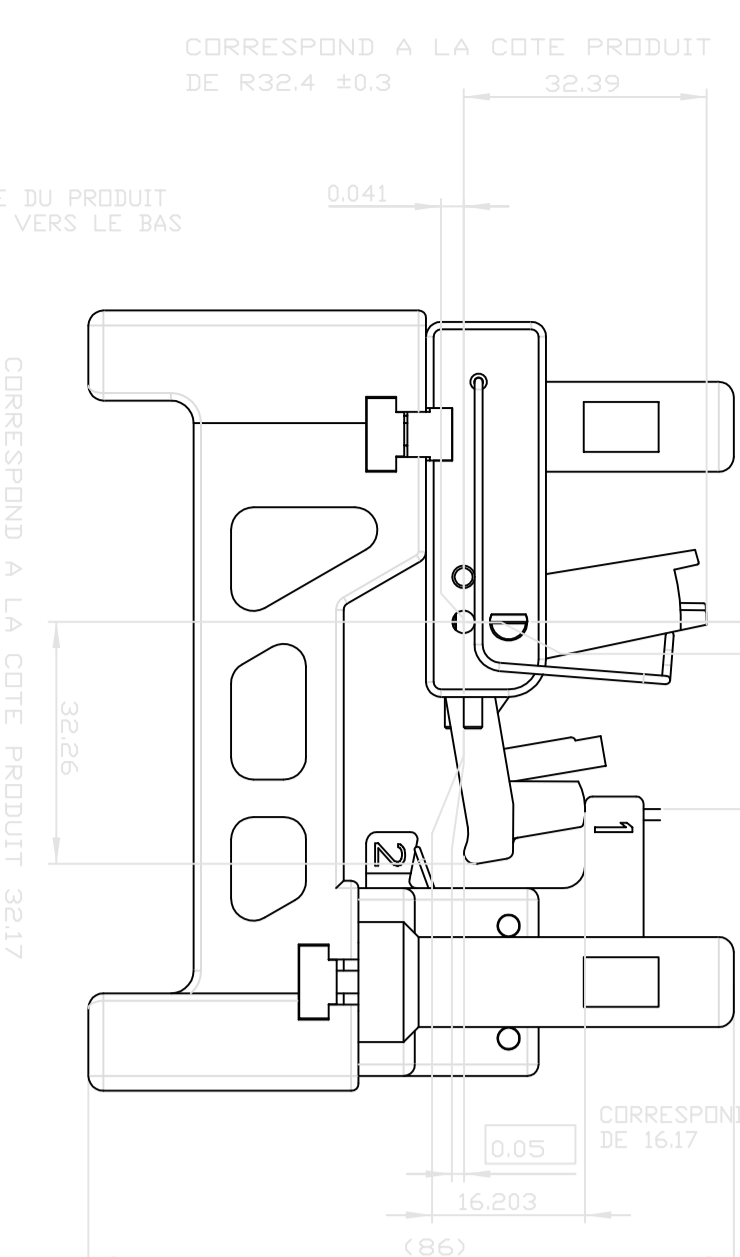
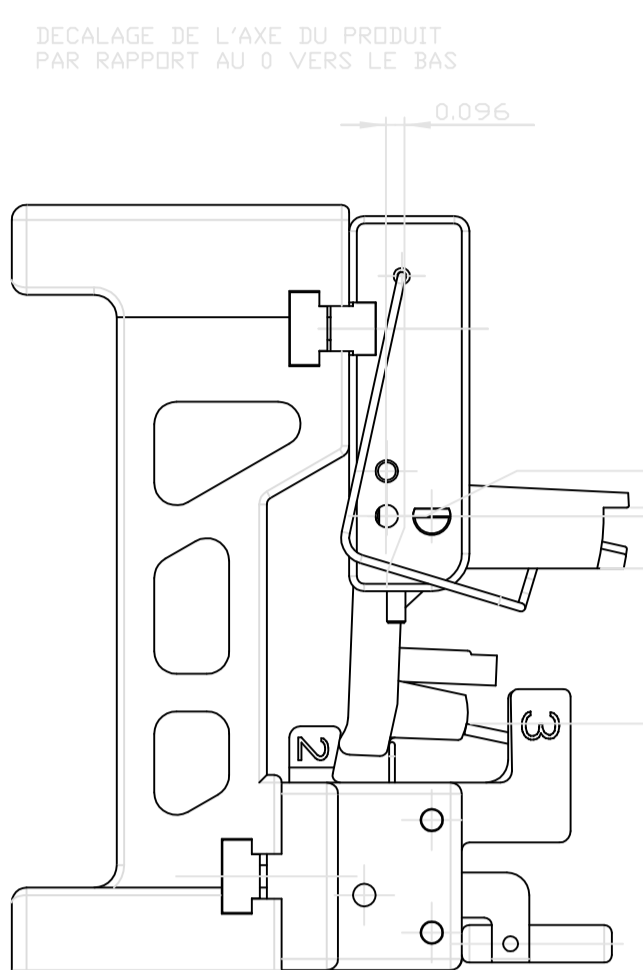


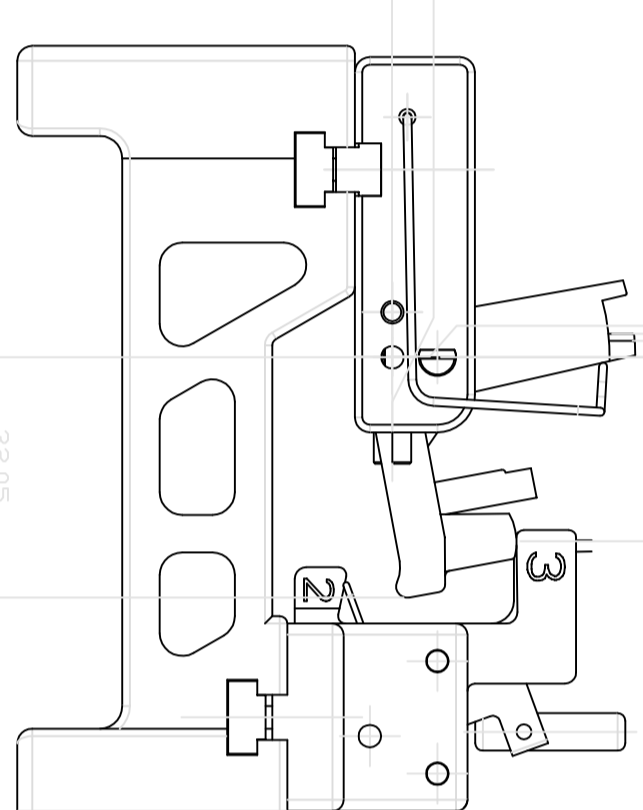
REGALAGE DE L'AXE DU PRODUIT
PAR RAPPORT AU 0 VERS LE HAUT



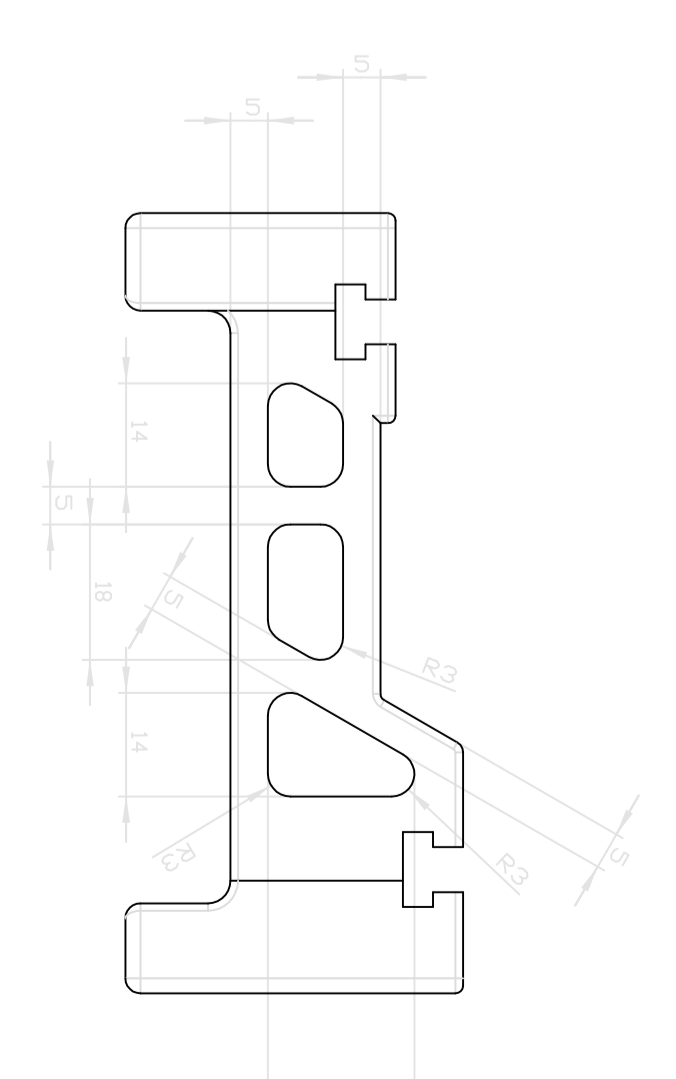
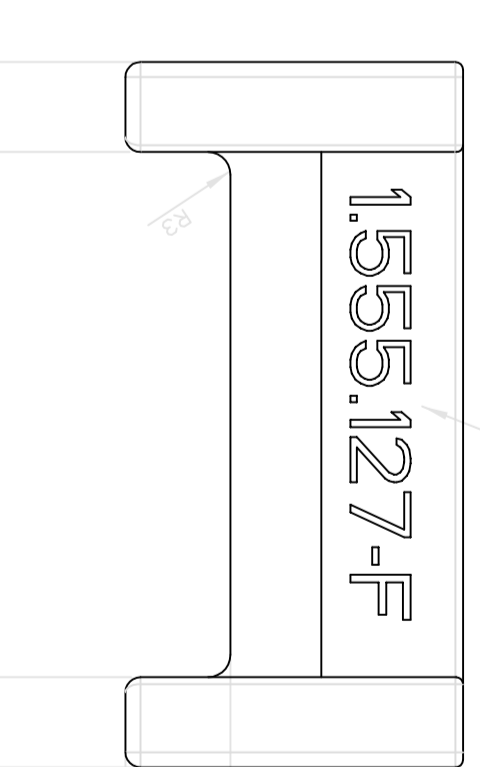
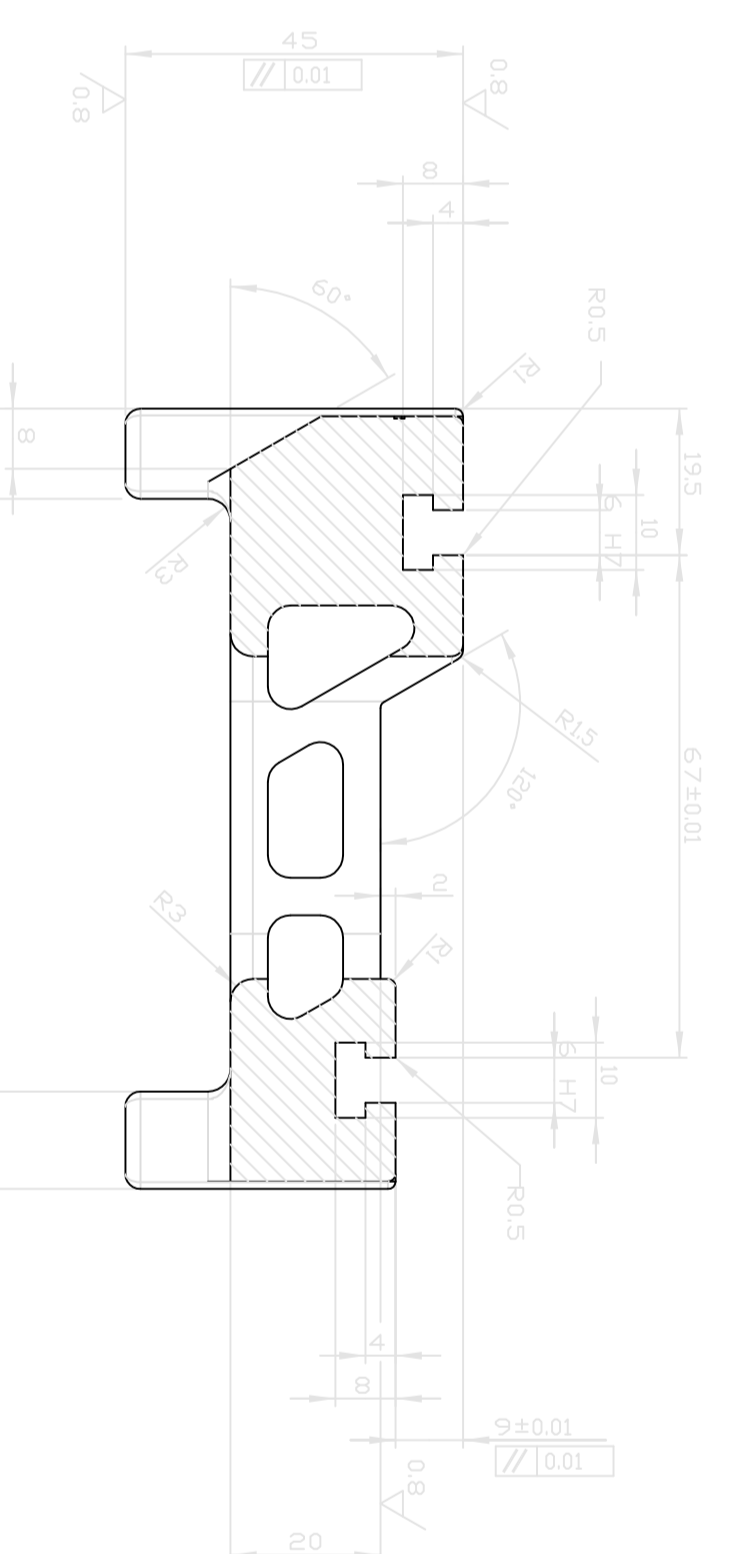
REGALAGE DE L'AXE DU PRODUIT
PAR RAPPORT AU 0 VERS LE HAUT



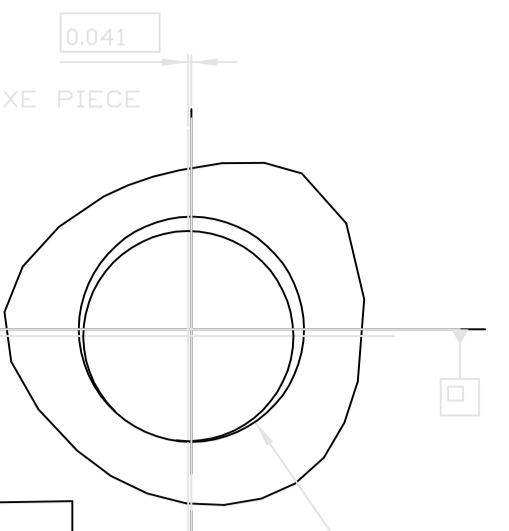
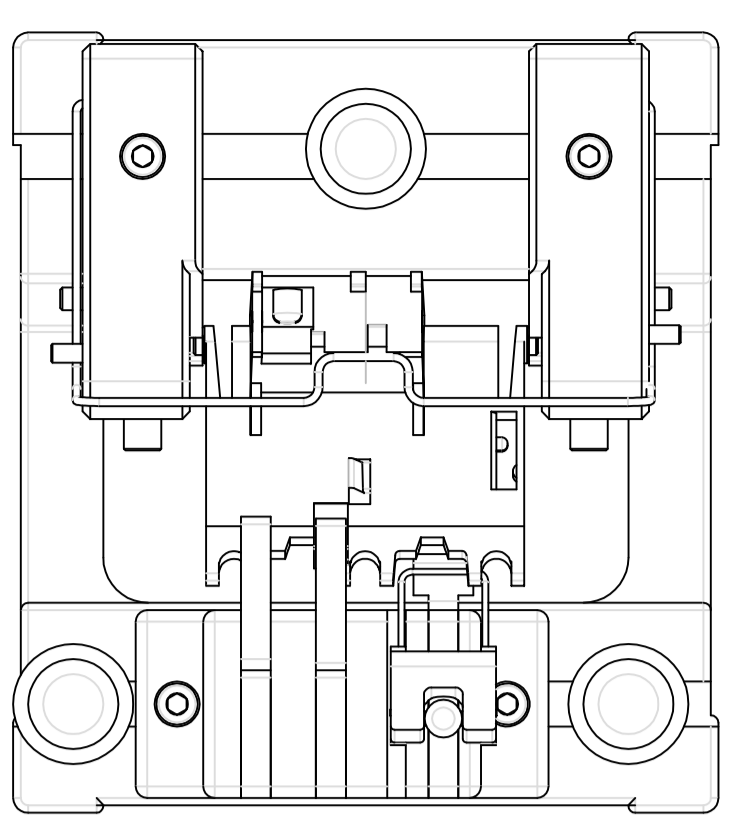
REGALAGE DE L'AXE DU PRODUIT
PAR RAPPORT AU 0 VERS LE HAUT



REGALAGE DE L'AXE DU PRODUIT
PAR RAPPORT AU 0 VERS LE HAUT

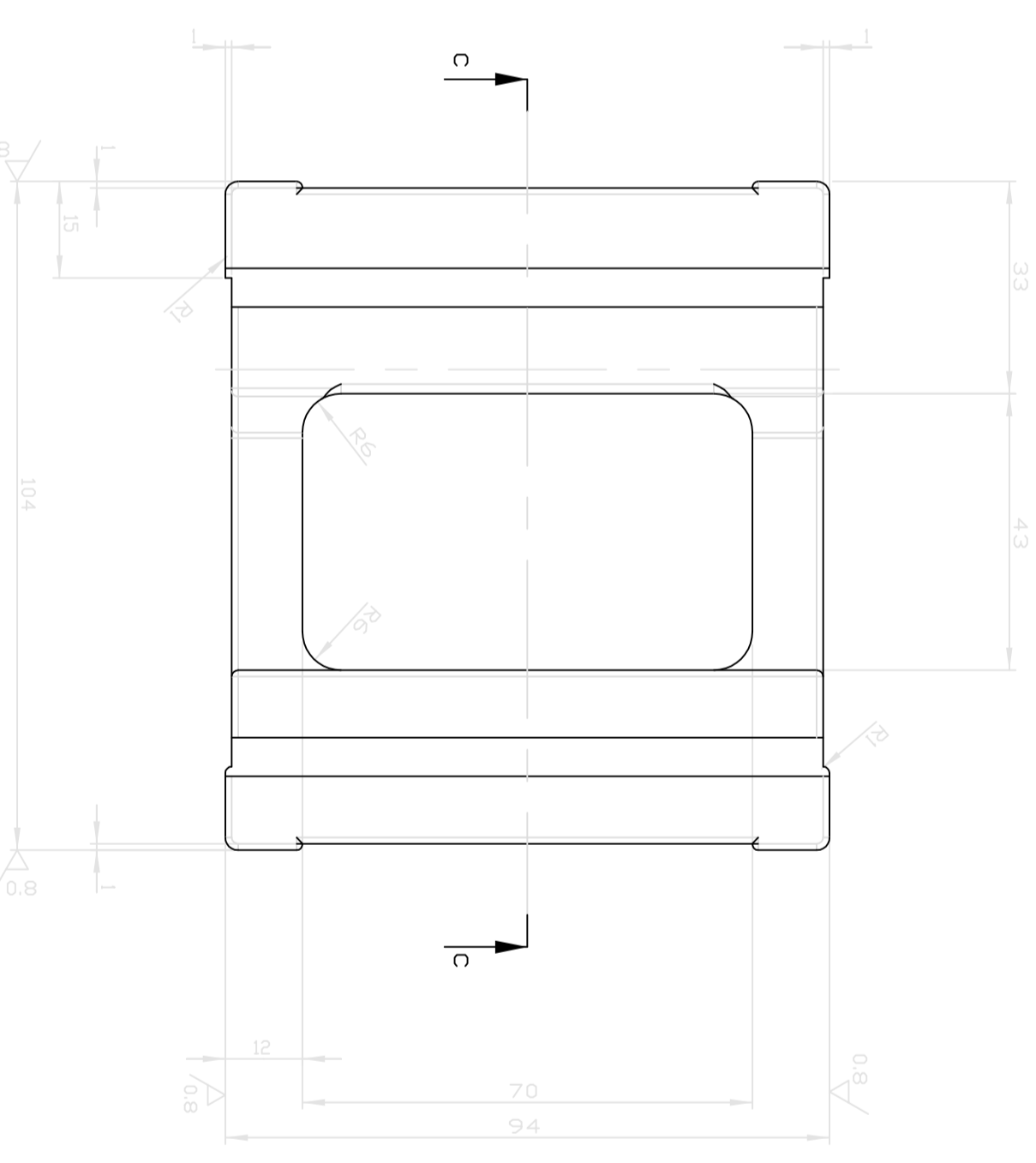
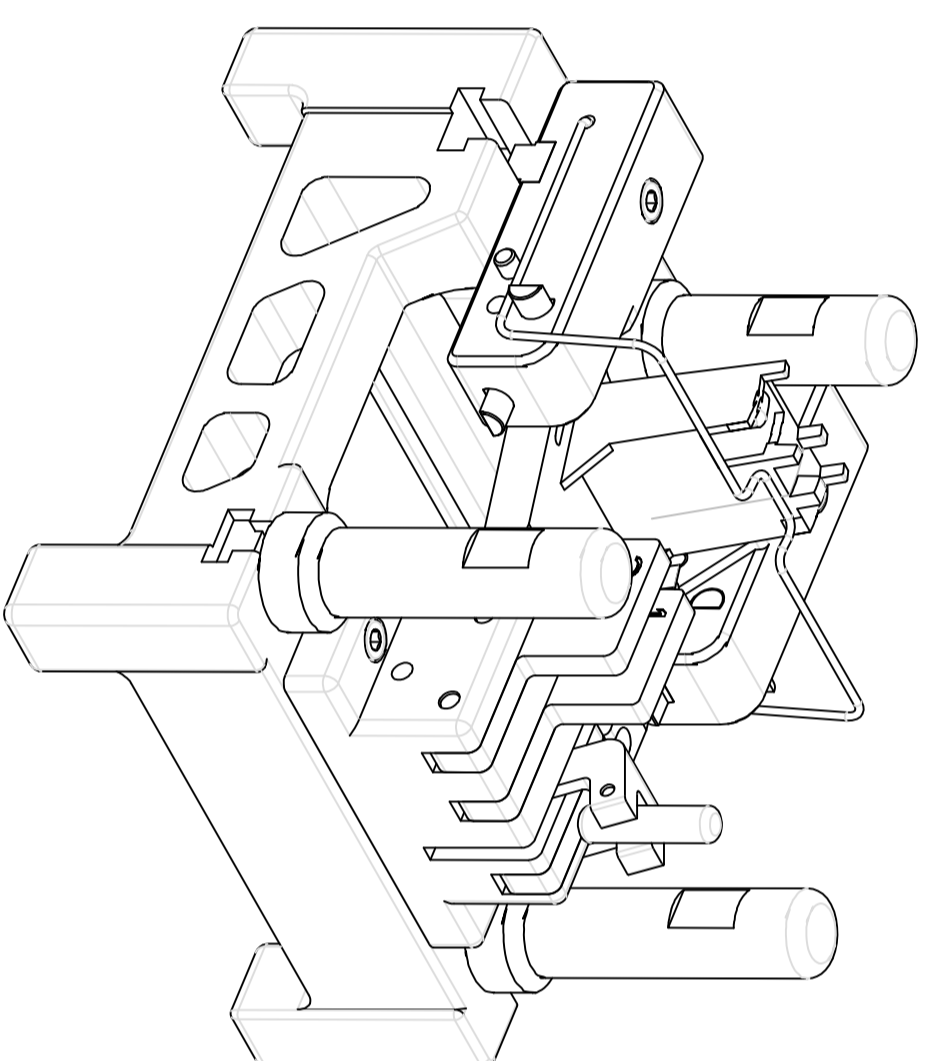
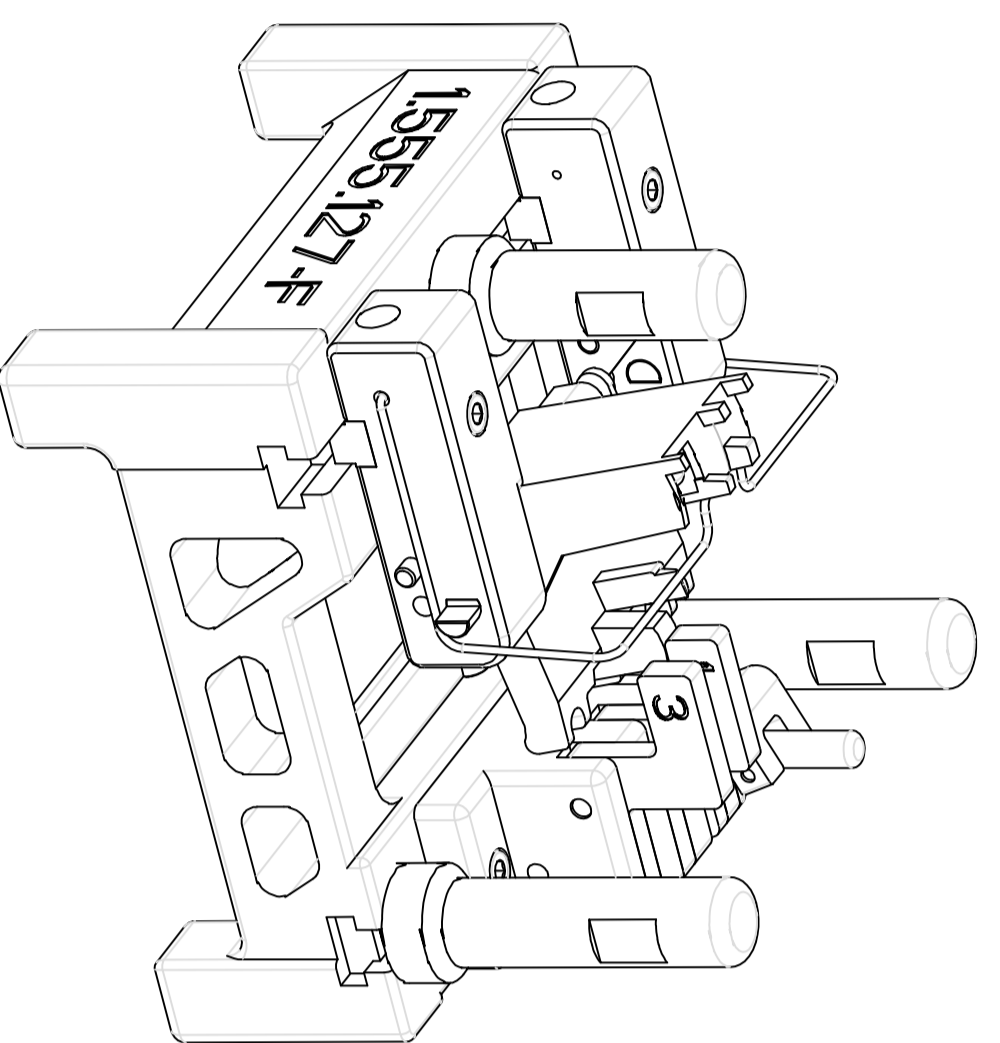


1555127-F



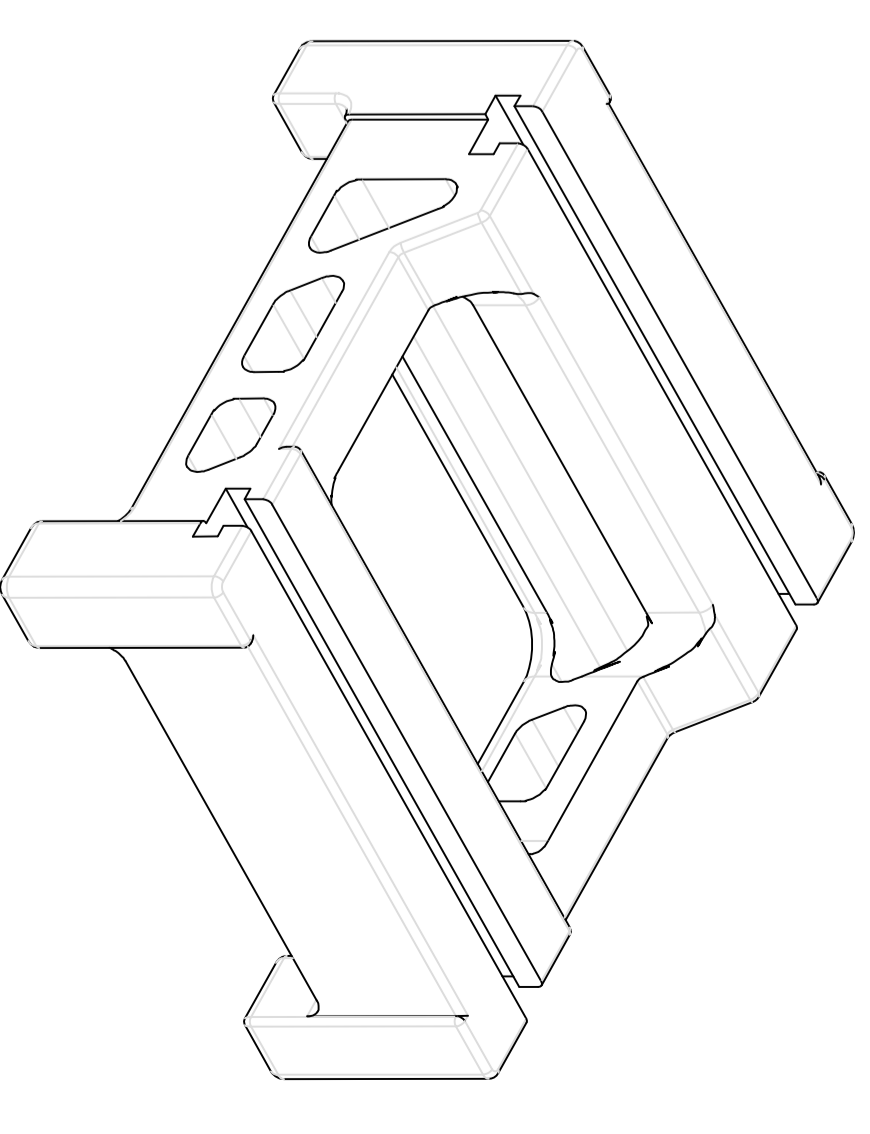
RETENEUR FONCTIONNELLE
PRODUIT ORIGINAL SCHNEIDER

TOUTES LES COTES FONCTIONNELLES SONT
VERIFIEES EN APPUI SUR LA REFERENCE FONCTIONNELLE
REELLE (0-0) M2 EXEMPLE COTE DE 7 DEVIENT 6,907 REEL.



COTE C-2

TOUTES LES SURFACES D'APPUI
PARALLELES ET
PERPENDICULAIRES
CENTRES PERPENDICULAIRE



1555127-F

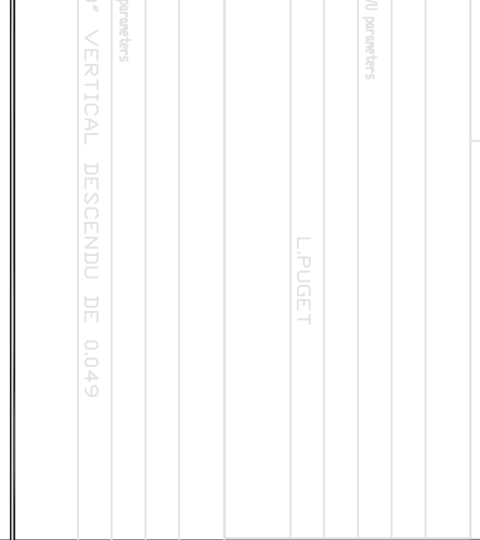
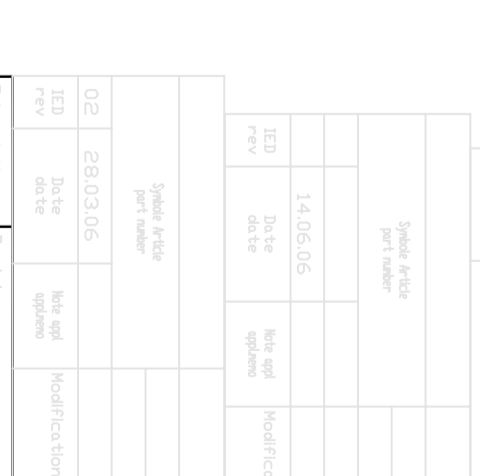
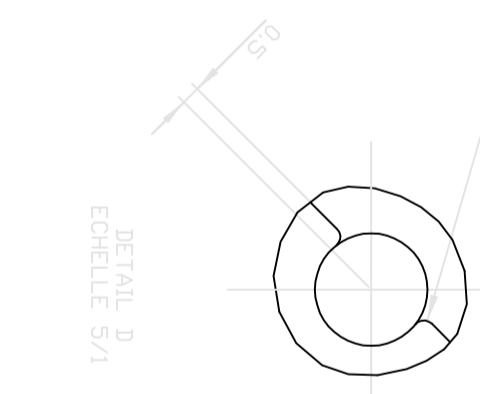
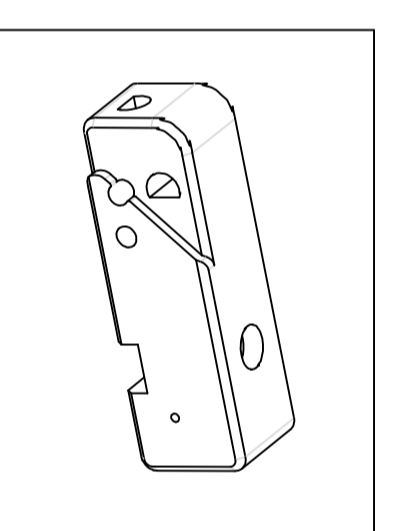
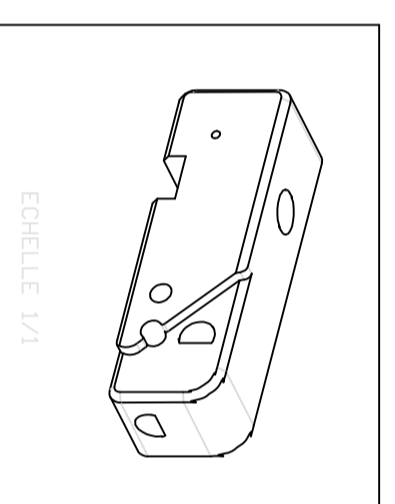
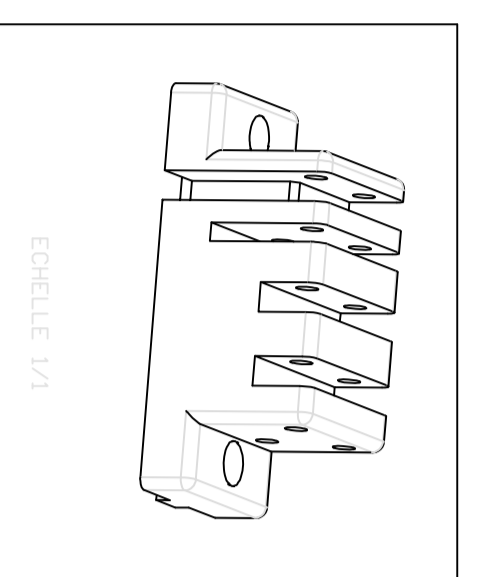
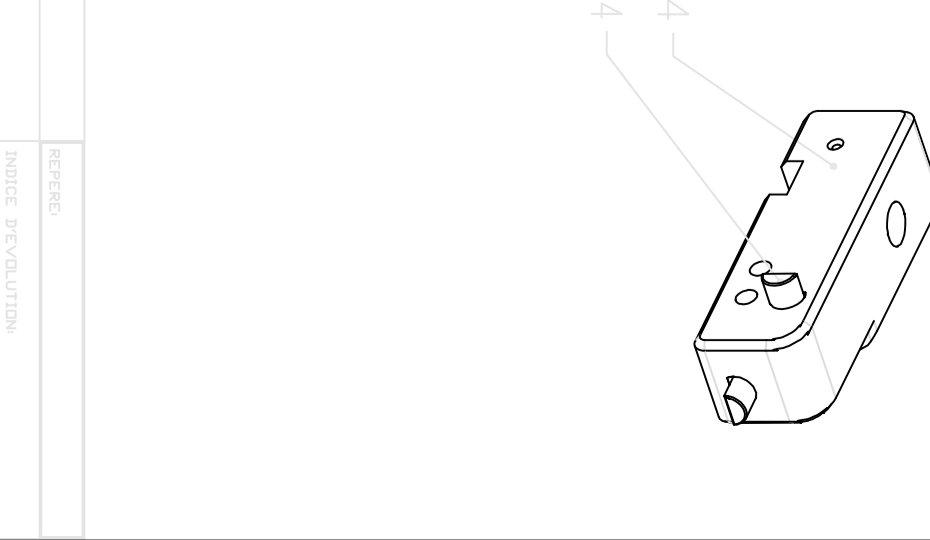
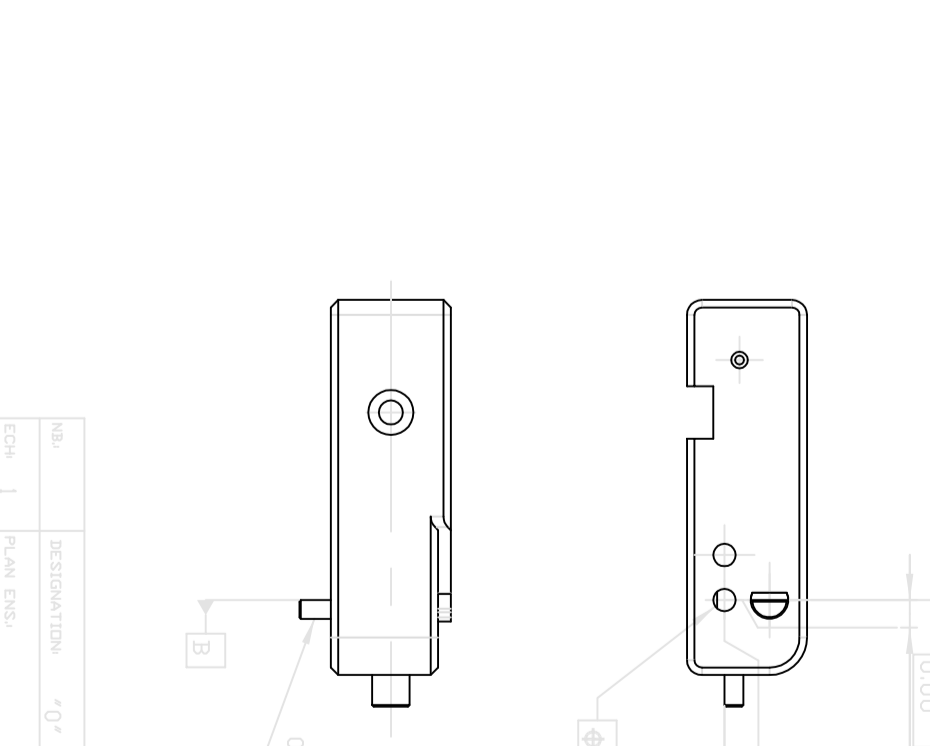
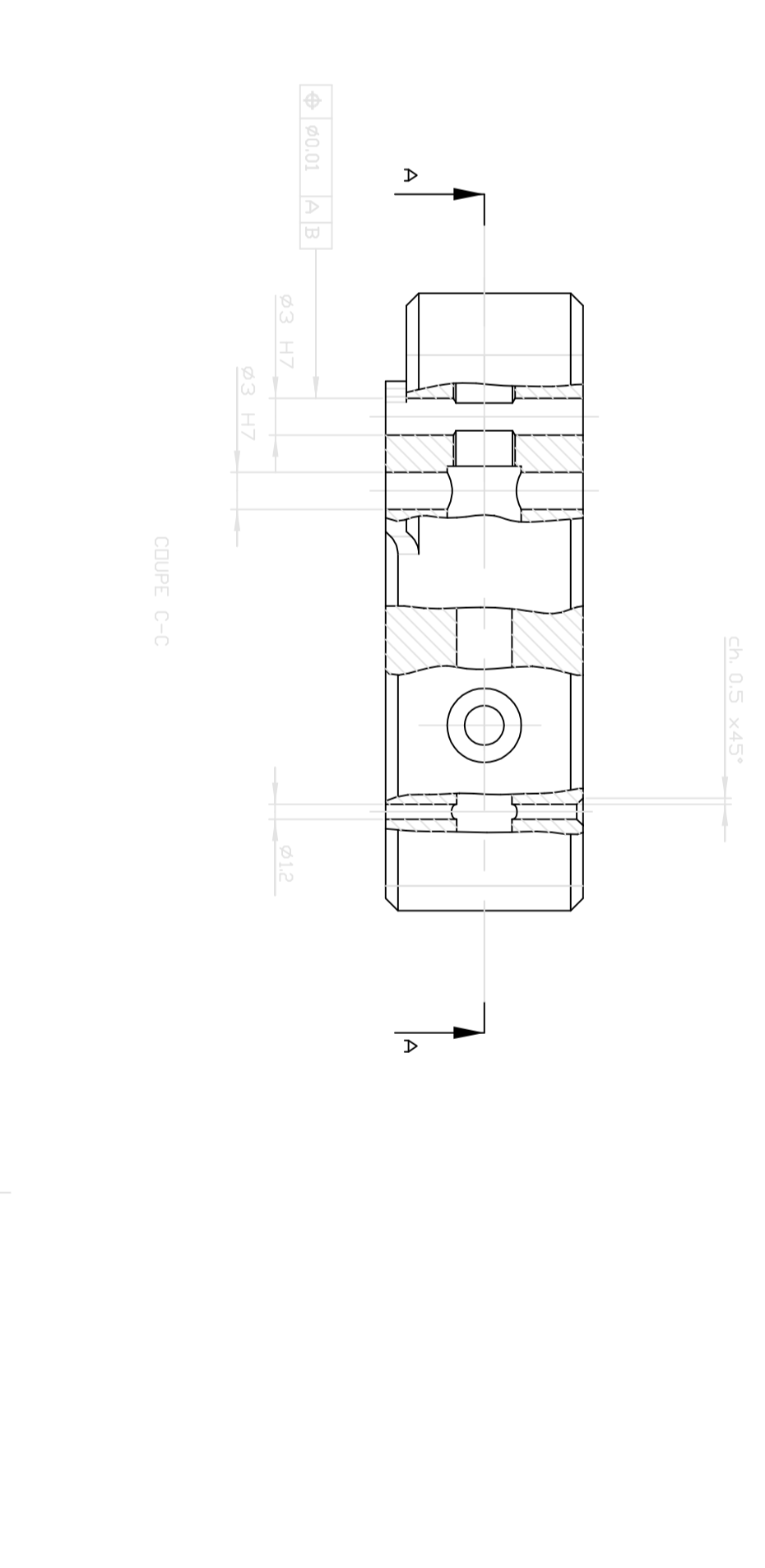
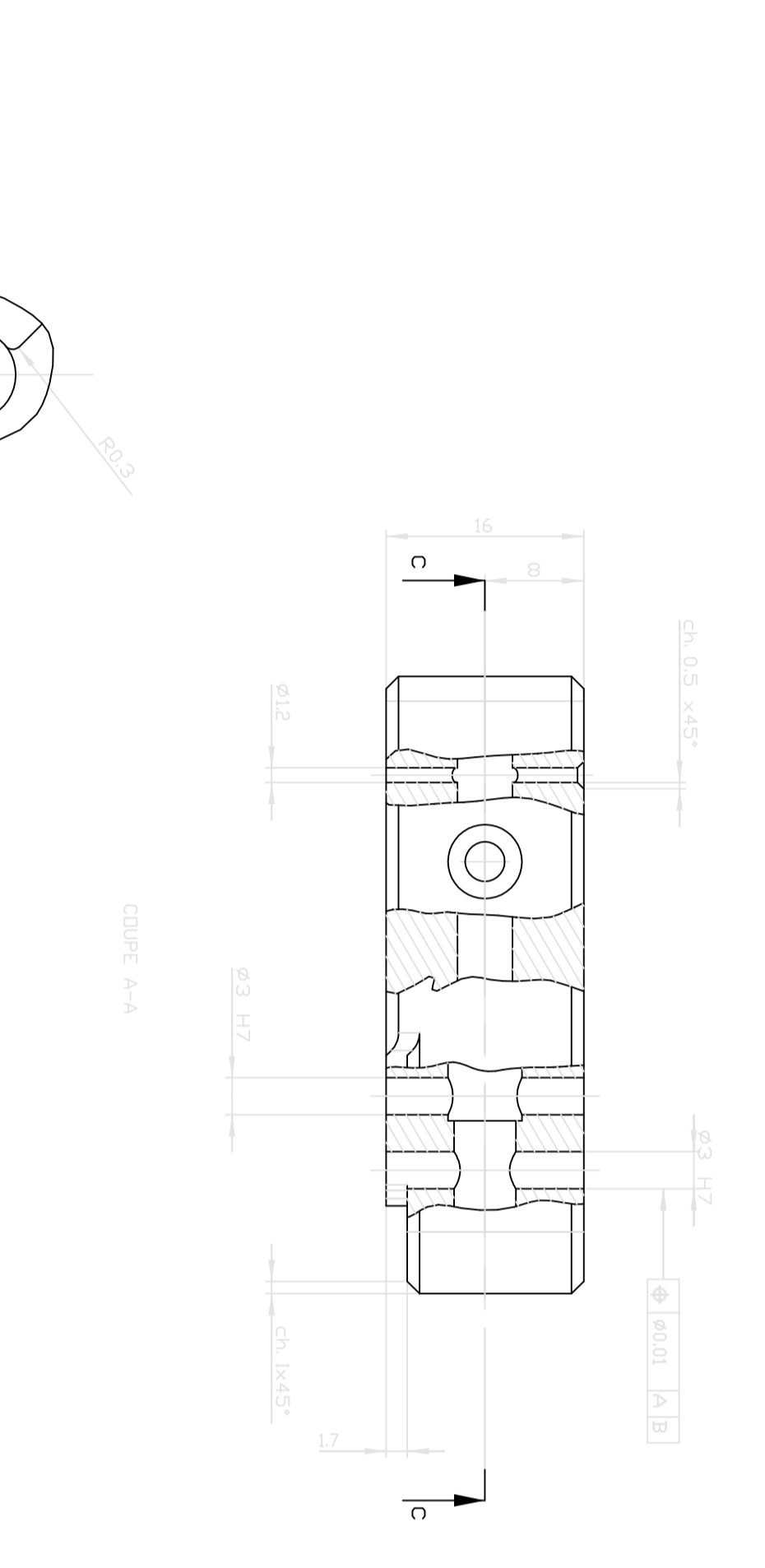
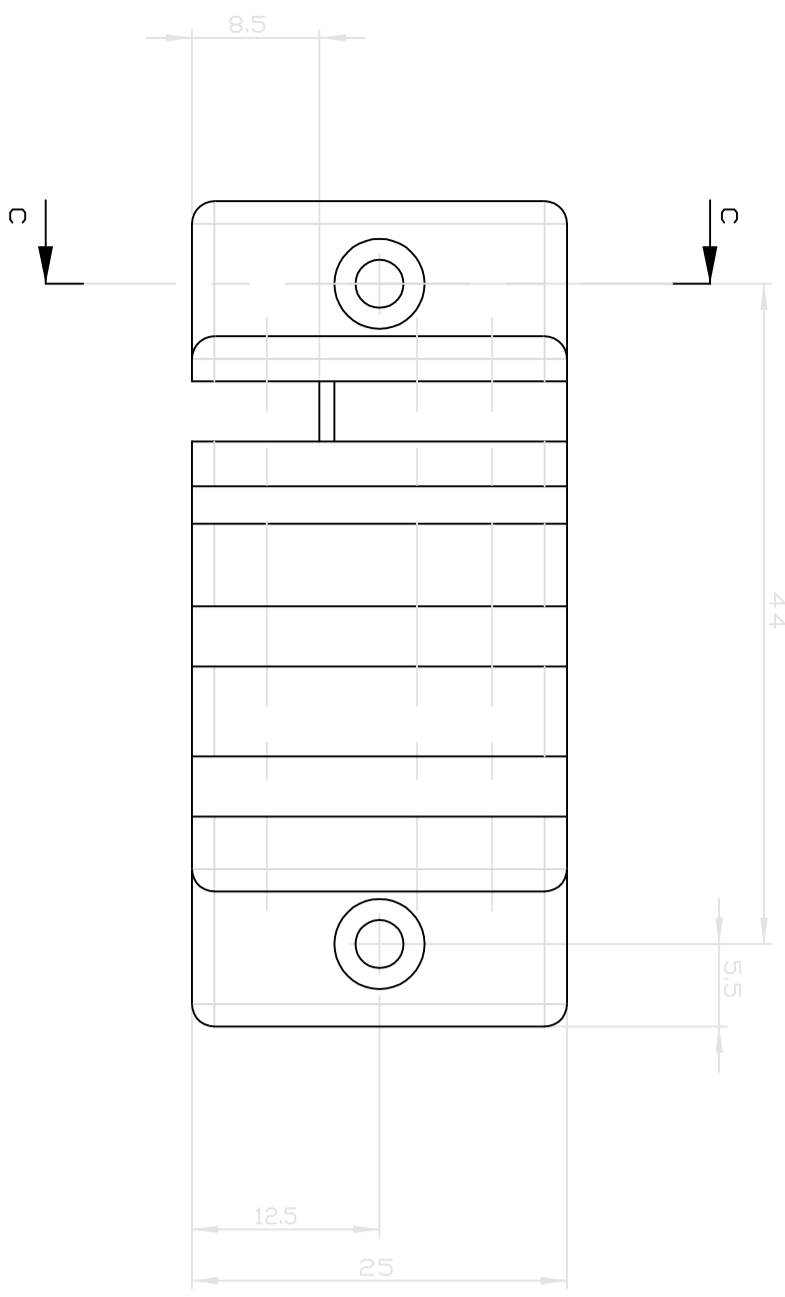
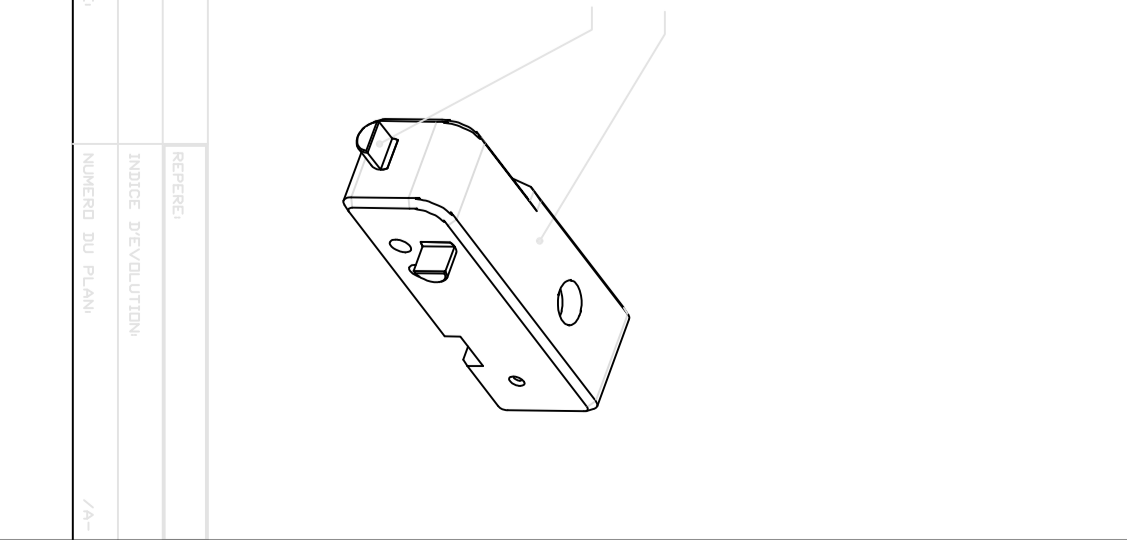
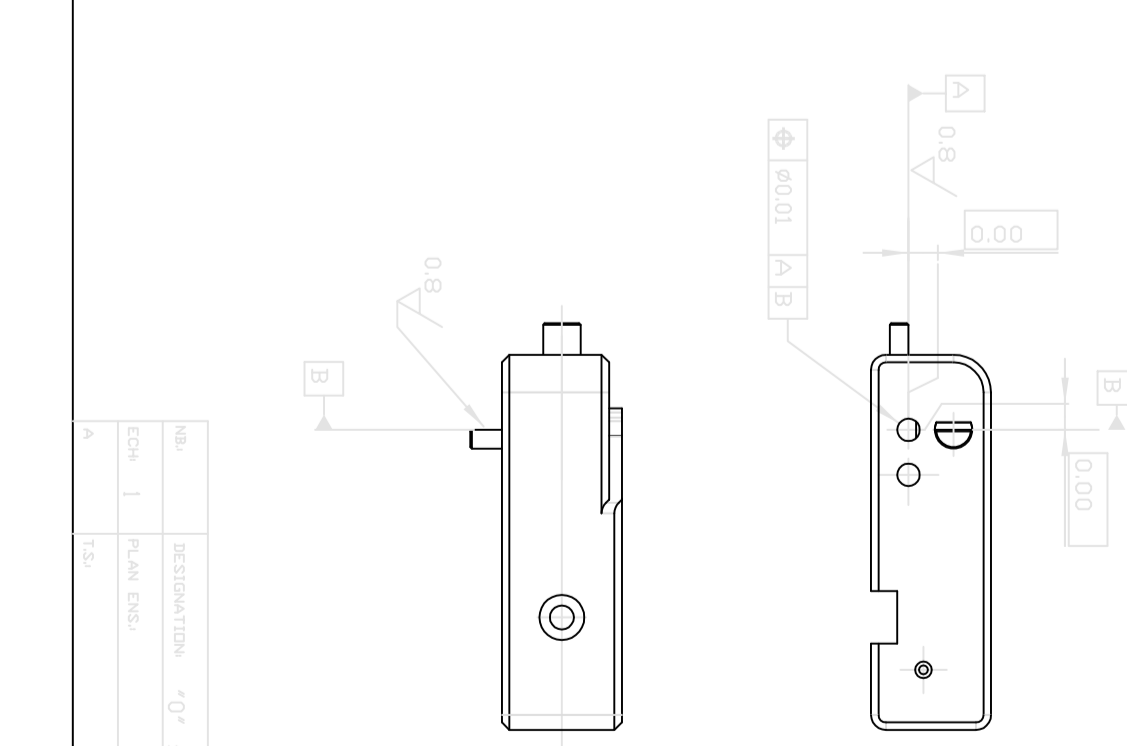
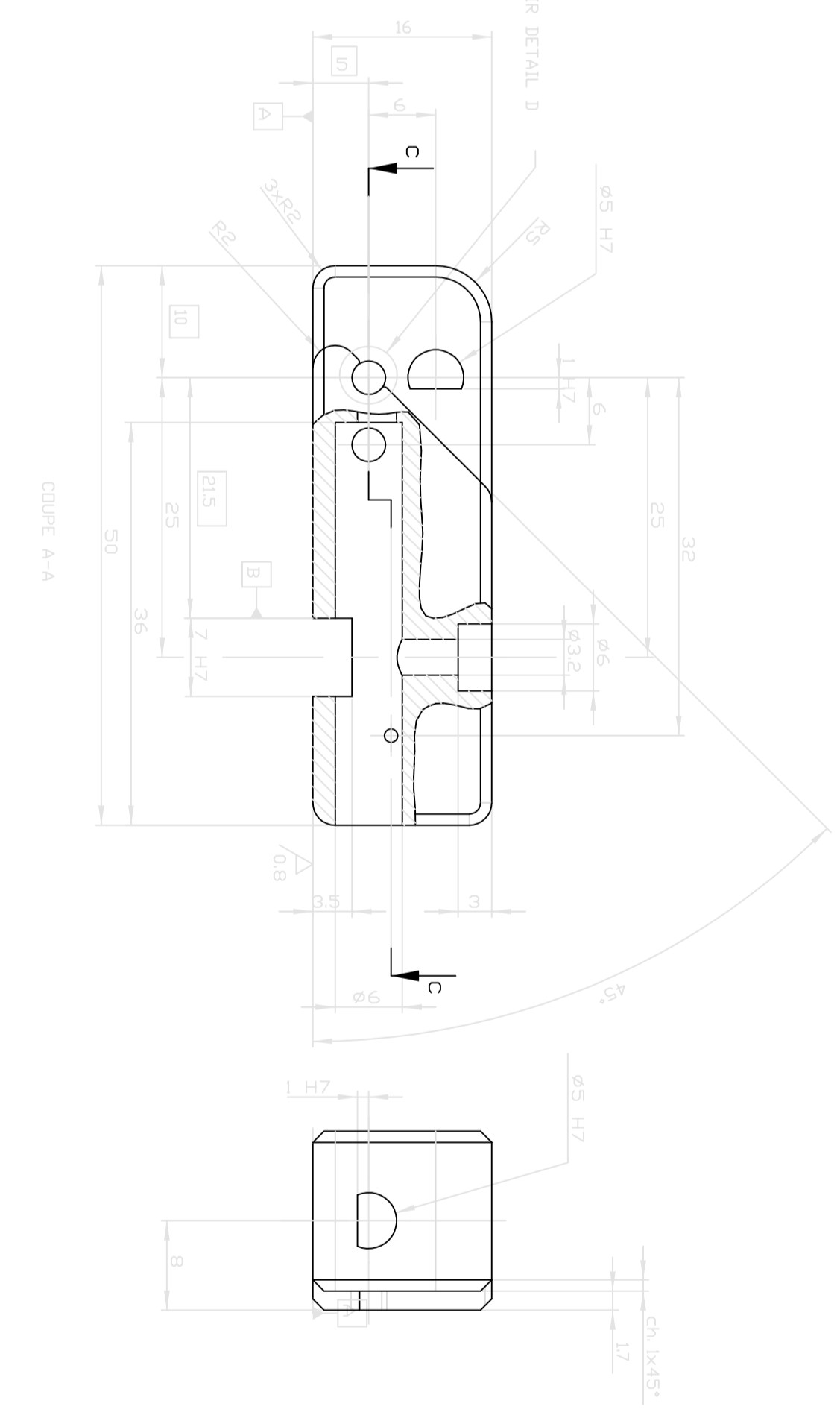
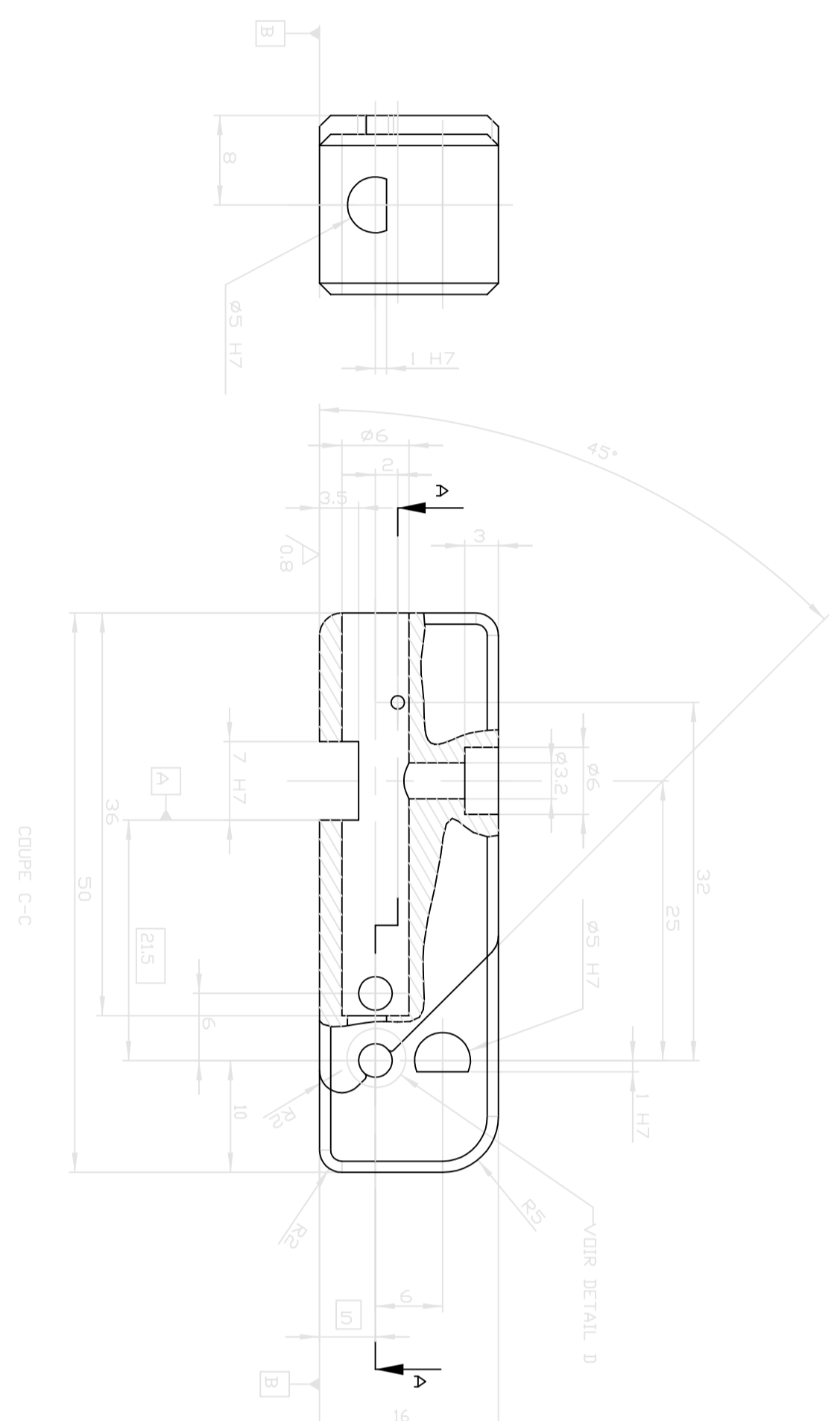
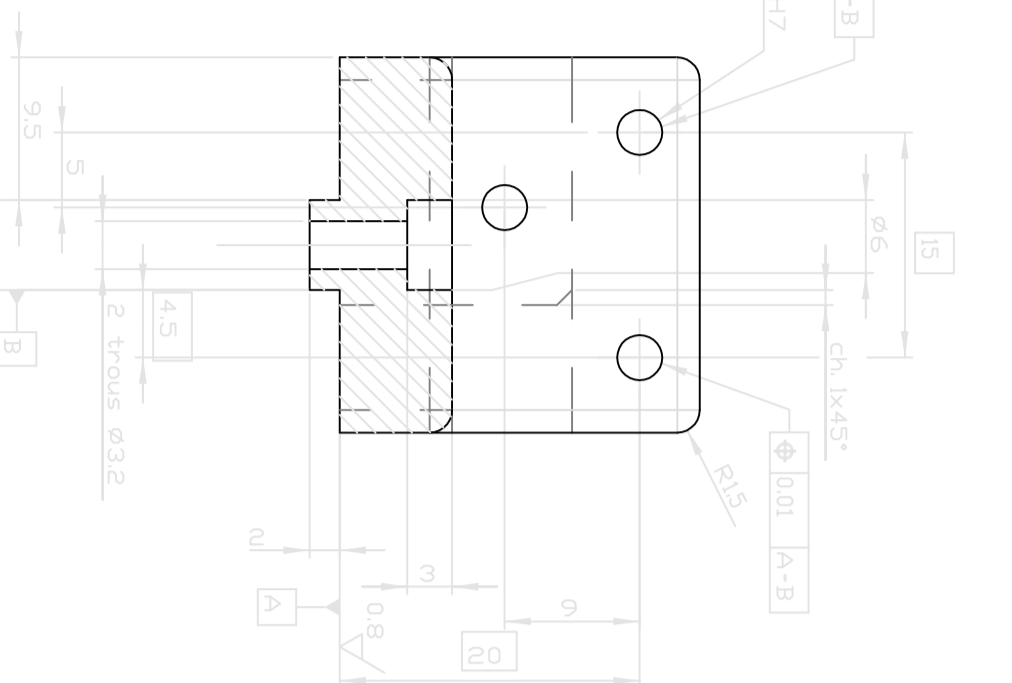
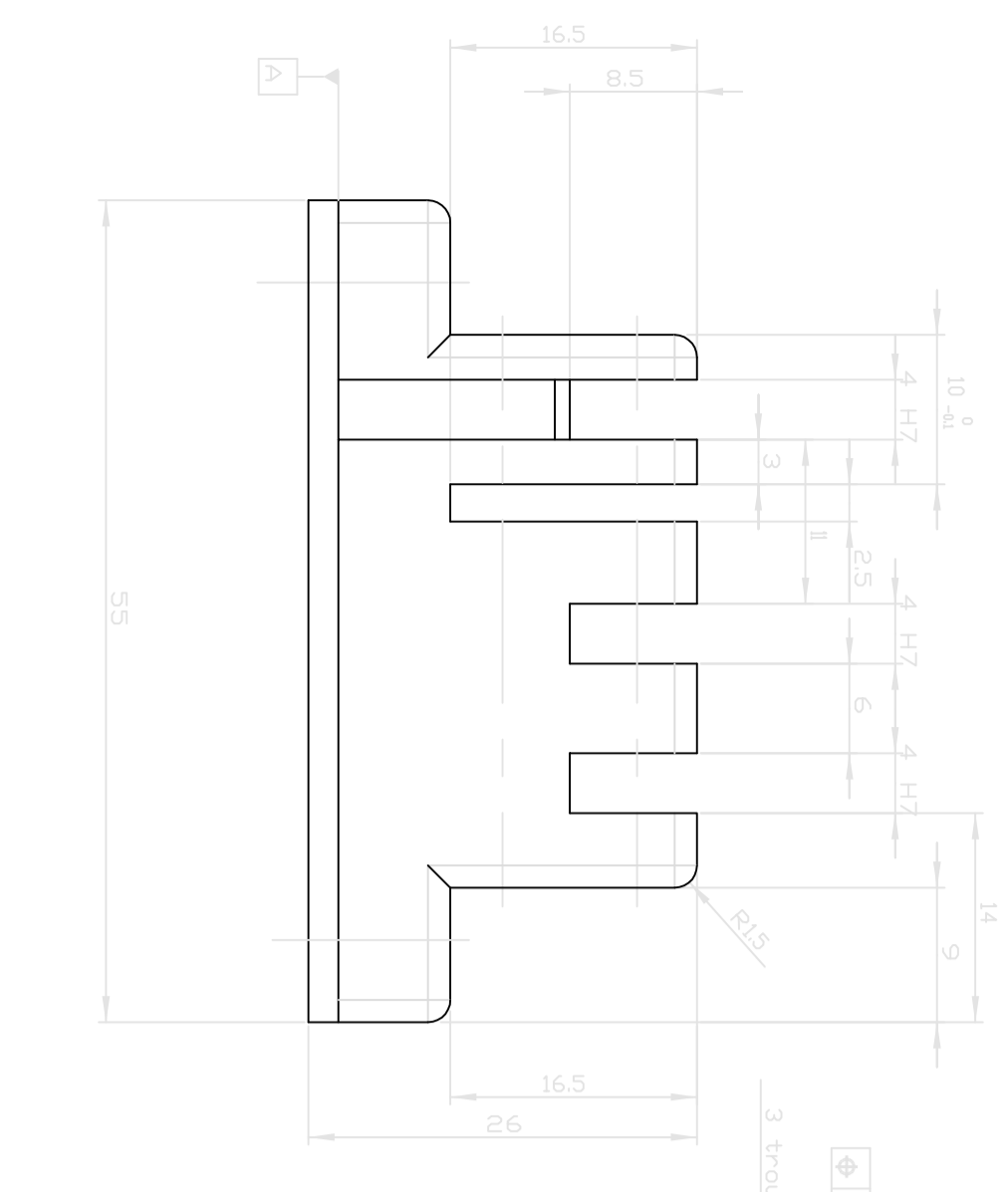


Table with technical specifications for part 1555127-F, including dimensions and material properties.

Table with technical specifications for part 1555127-F, including dimensions and material properties.

Table with technical specifications for part 1555127-F, including dimensions and material properties.

Table with technical specifications for part 1555127-F, including dimensions and material properties.

