

1 2 3 4 5 6

A

B

C

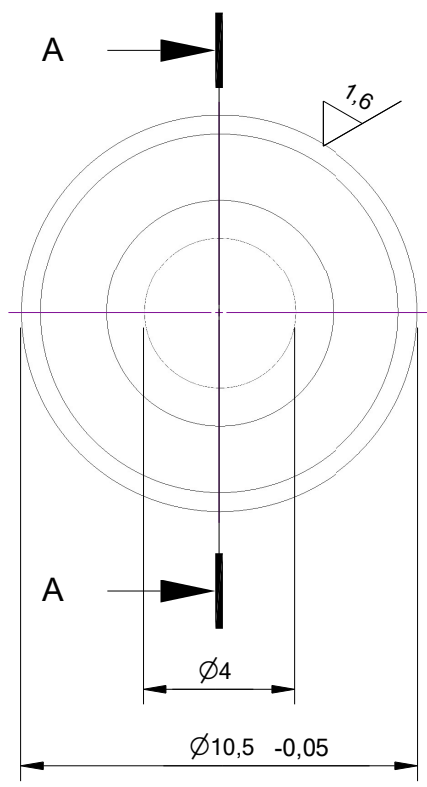
D

A

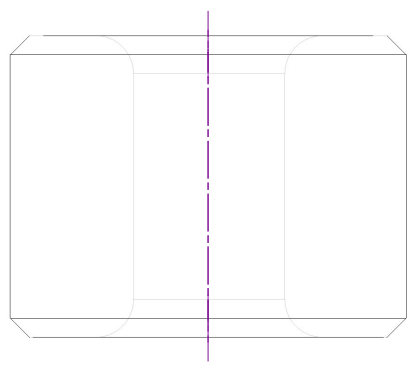
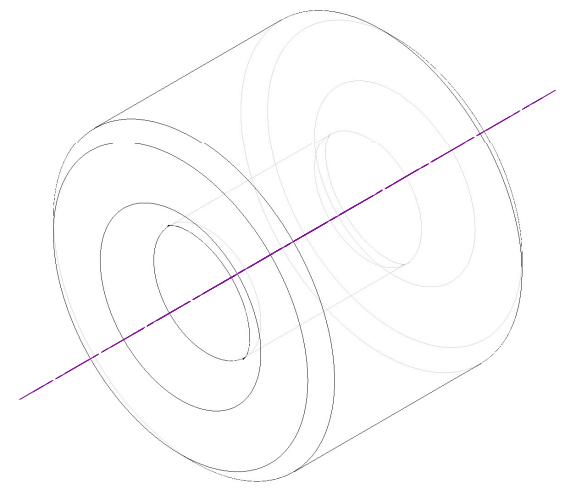
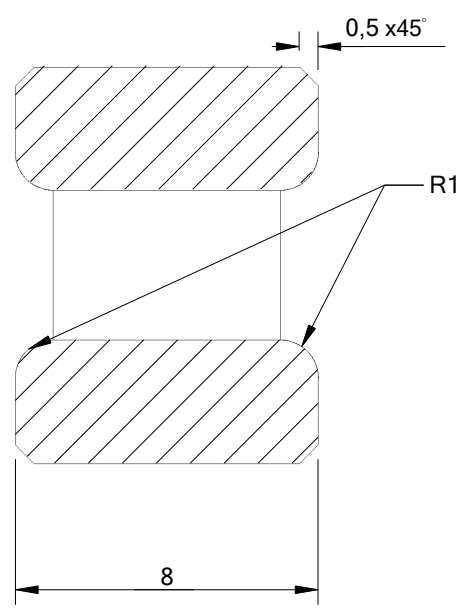
B


C

D



Section A-A



		Roffelsen PLASTICS			
<i>Name</i> Vodiace púzdro			<i>Material</i> 19 312		
<i>Treatment</i> Kalit' 55-58 HRC		<i>Date</i> 10.05.2018	<i>Quantity</i> 30x	<i>Scale</i> 5:1	

1 2 3 4 5 6