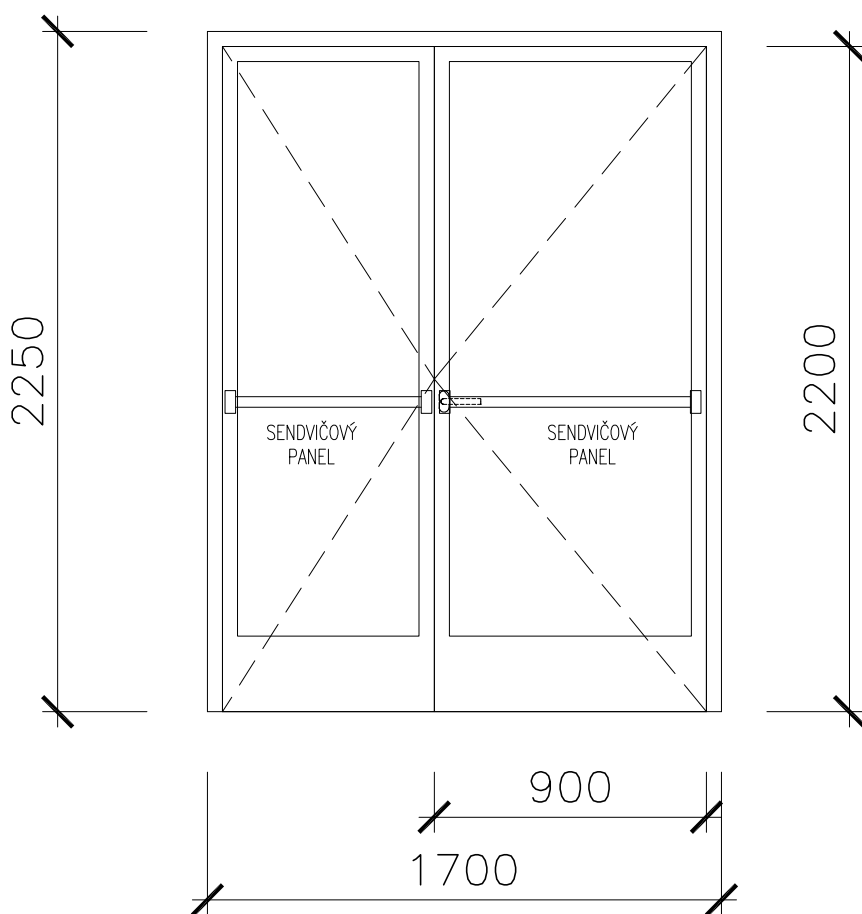
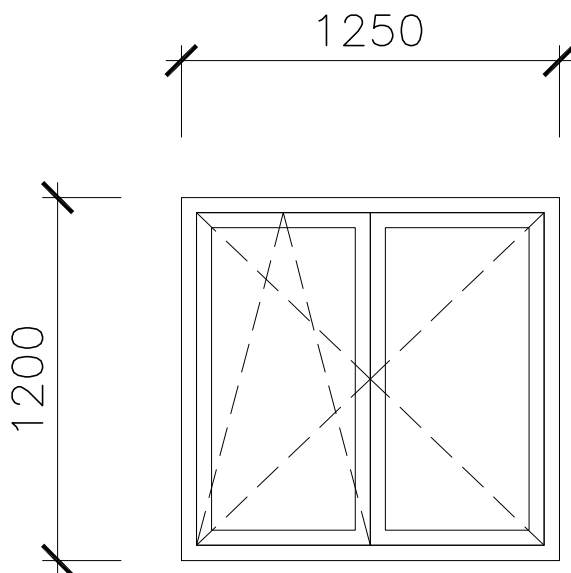


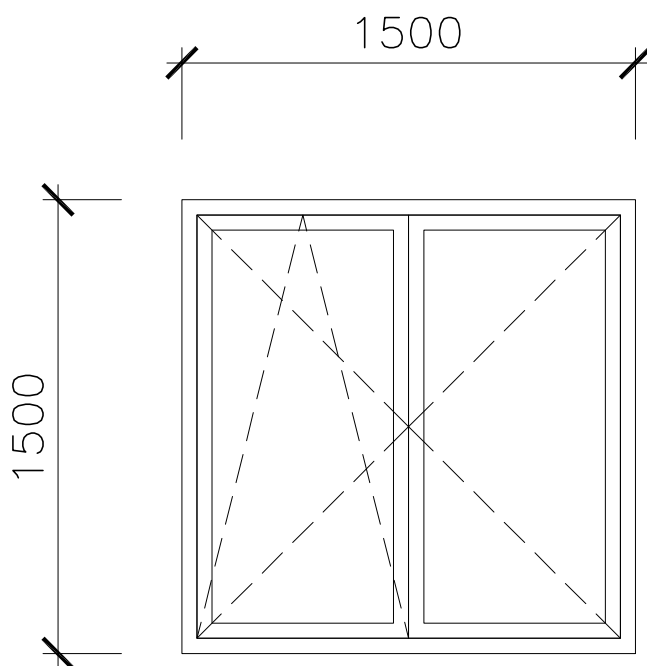
OZNAČENÍ	D01	VNĚJŠÍ DVEŘE DVOUKŘÍDLÉ DP1-C-Sm
VÝROBNÍ ROZMĚR OKNA ŠÍŘKA/VÝŠKA [mm]	900+700/2200	SOUČÁSTÍ DODÁVKY JE SAMOZAVÍRAČ (KLASIFIKACE "C2") POŽADAVEK NA KOUŘOTĚSNOST (Sm)
ROZMĚR STAVEBNÍHO OTVORU ŠÍŘKA/VÝŠKA [mm]	1700/2250	
POZNÁMKA:	<p>UVAŽOVANÁ ŠÍŘKA PRACOVNÍ SPÁRY 10 mm. SOUČÁSTÍ DODÁVKY DVEŘÍ BUDOU KOTVÍCÍ A UPEVŇOVACÍ PROSTŘEDKY.</p> <p>HLINIKOVÉ DVOUKŘÍDLÉ DVEŘE PLNÉ PROTIPOŽÁRNÍ ODOLNOST: NENÍ POŽADOVÁNA BAREVNÉ PŘEVEDENÍ – RAL 7037</p> <p>HL. KŘÍDLO: PANIKOVÉ KOVÁNÍ – ZÁMEK, KLIKA/HRAZDA FIXNÍ KŘÍDLO: PANIKOVÉ KOVÁNÍ – PANIKOVÁ HRAZDA</p>	<p>POČET KS: 1.NP: 1 KS 2.NP: 0 KS</p> <p>CELKEM: 1 KS</p>



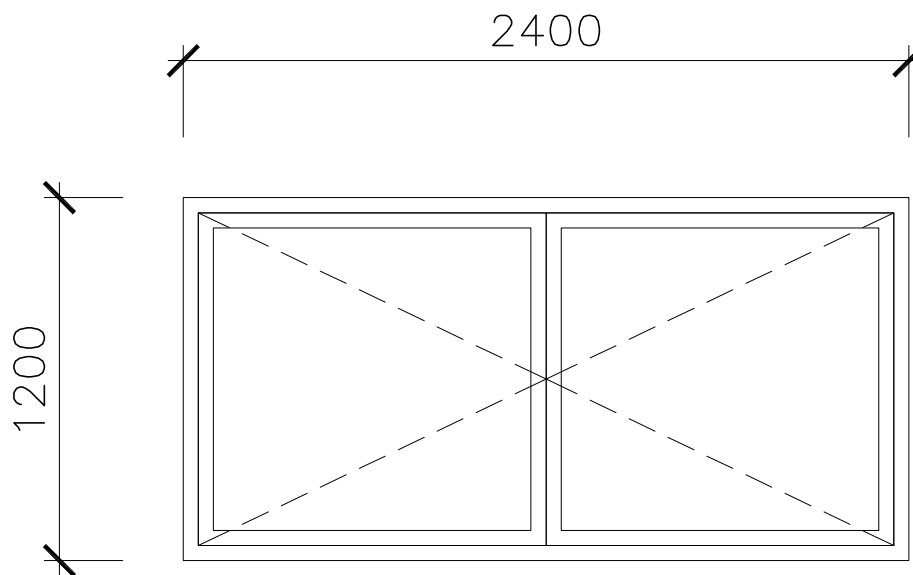
OZNAČENÍ	001	VNĚJŠÍ OKNO OTVÍRAVĚ SKLOPNÉ, DVOUDÍLNÉ
VÝROBNÍ ROZMĚR OKNA ŠÍŘKA/VÝŠKA [mm]	1250/1200	SOUČÁSTÍ DODÁVKY JE PAROTĚSNÉ NAPOJENÍ NA STAVBU, KOMPRESNÍ A DIFÚZNÍ FOLIE Z VNĚJŠÍ STRANY
ROZMĚR STAVEBNÍHO OTVORU ŠÍŘKA/VÝŠKA [mm]	1250/1200	SOUČÁSTÍ DODÁVKY JE VNITŘNÍ (PLAST) A VNĚJŠÍ (HLINÍK) PARAPET
POZNÁMKA:	<p>UVAŽOVANÁ ŠÍŘKA PRACOVNÍ SPÁRY 10 mm. SOUČÁSTÍ DODÁVKY OKEN BUDOU KOTVÍCÍ A UPEVŇOVACÍ PROSTŘEDKY.</p> <p>HLINÍKOVÉ OKNO OTVÍRAVĚ SKLOPNÉ DVOUDÍLNÉ PROTIPOŽÁRNÍ ODOLNOST: NENÍ POŽADOVÁNA BAREVNÉ PŘÍČINĚNÍ – RAL 7037 ZASKLENÍ: IZOLAČNÍ DVOJSKLO, SOUČ. PT U=0,7 W/m²k</p>	<p>POČET KS: 1.NP: 1 KS 2.NP: 0 KS</p> <p>CELKEM: 1 KS</p>



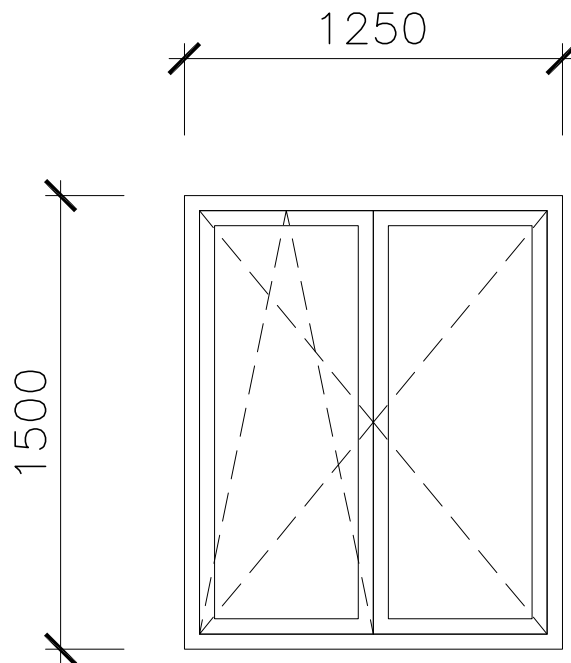
OZNAČENÍ	002	VNĚJŠÍ OKNO OTVÍRAVĚ SKLOPNÉ, DVOUDÍLNÉ
VÝROBNÍ ROZMĚR OKNA ŠÍŘKA/VÝŠKA [mm]	1500/1500	SOUČÁSTÍ DODÁVKY JE PAROTĚSNÉ NAPOJENÍ NA STAVBU, KOMPRESNÍ A DIFÚZNÍ FOLIE Z VNĚJŠÍ STRANY
ROZMĚR STAVEBNÍHO OTVORU ŠÍŘKA/VÝŠKA [mm]	1500/1500	SOUČÁSTÍ DODÁVKY JE VNITŘNÍ (PLAST) A VNĚJŠÍ (HLINÍK) PARAPET
POZNÁMKA:	<p>UVAŽOVANÁ ŠÍŘKA PRACOVNÍ SPÁRY 10 mm. SOUČÁSTÍ DODÁVKY OKEN BUDOU KOTVÍCÍ A UPEVŇOVACÍ PROSTŘEDKY.</p> <p>HLINÍKOVÉ OKNO OTVÍRAVĚ SKLOPNÉ DVOUDÍLNÉ PROTIPOŽÁRNÍ ODOLNOST: NENÍ POŽADOVÁNA BAREVNÉ PŘÍMĚSÍ – RAL 7037 ZASKLENÍ: IZOLAČNÍ DVOJSKLO, SOUČ. PT U=0,7 W/m²k</p>	<p>POČET KS: 1.NP: 1 KS 2.NP: 0 KS</p> <p>CELKEM: 1 KS</p>



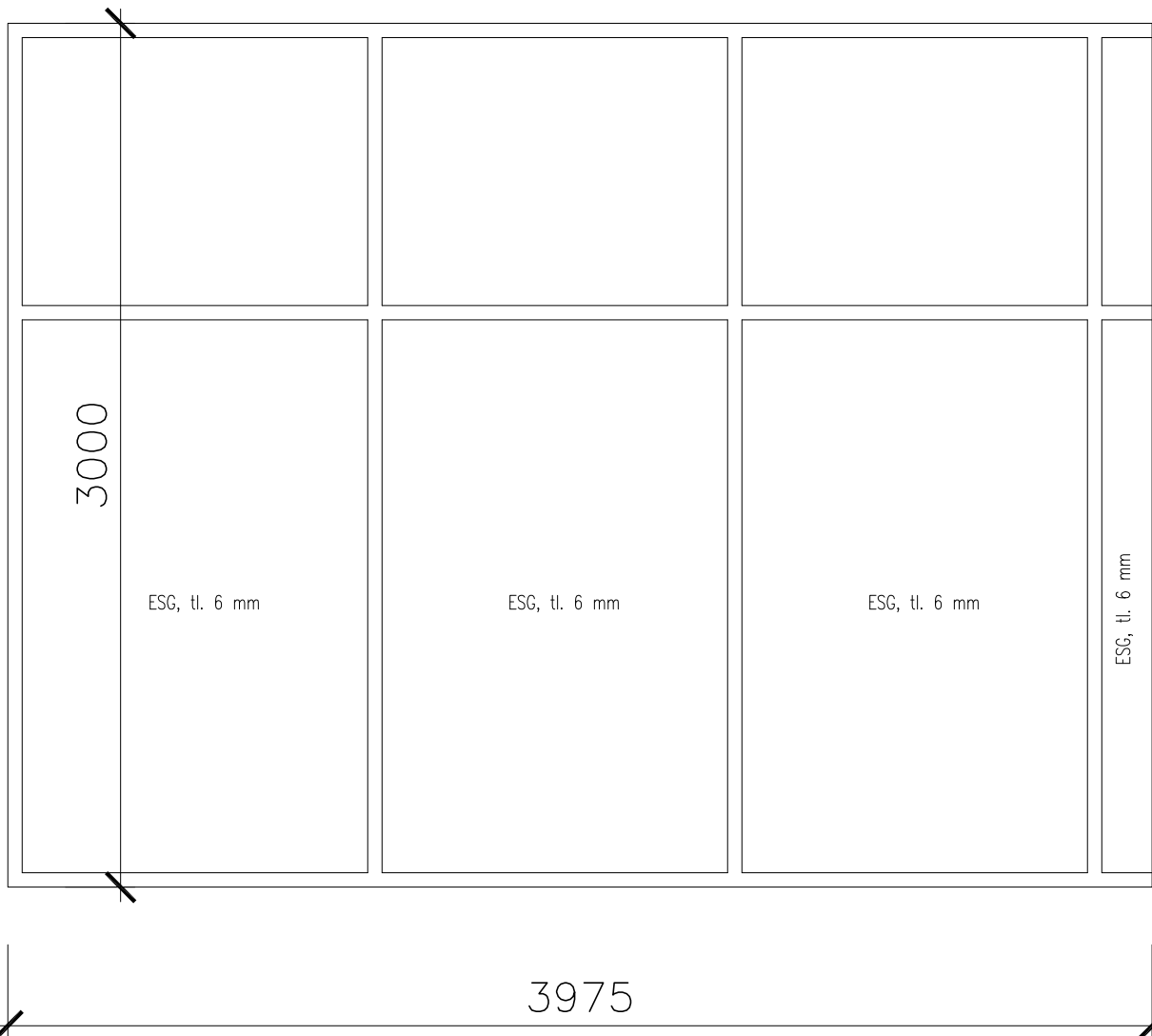
OZNAČENÍ	003	VNĚJŠÍ OKNO DVOUDÍLNÉ, OTVÍRAVÉ
VÝROBNÍ ROZMĚR OKNA ŠÍŘKA/VÝŠKA [mm]	2400/1200	SOUČÁSTÍ DODÁVKY JE PAROTĚSNÉ NAPOJENÍ NA STAVBU, KOMPRESNÍ A DIFÚZNÍ FOLIE Z VNĚJŠÍ STRANY
ROZMĚR STAVEBNÍHO OTVORU ŠÍŘKA/VÝŠKA [mm]	2400/1200	SOUČÁSTÍ DODÁVKY JE VNITŘNÍ (PLAST) A VNĚJŠÍ (HLINÍK) PARAPET
POZNÁMKA:	<p>UVAŽOVANÁ ŠÍŘKA PRACOVNÍ SPÁRY 10 mm. SOUČÁSTÍ DODÁVKY OKEN BUDOU KOTVÍCÍ A UPEVŇOVACÍ PROSTŘEDKY.</p> <p>HLINÍKOVÉ OKNO OTVÍRAVÉ DVOUDÍLNÉ PROTIPOŽÁRNÍ ODOLNOST: NENÍ POŽADOVÁNA BAREVNÉ PROVEDENÍ – RAL 7037 ZASKLENÍ: IZOLAČNÍ DVOJSKLO, SOUČ. PT $U=0,7$ W/m²k</p>	<p>POČET KS: 1.NP: 1 KS 2.NP: 3 KS</p> <p>CELKEM: 4 KS</p>



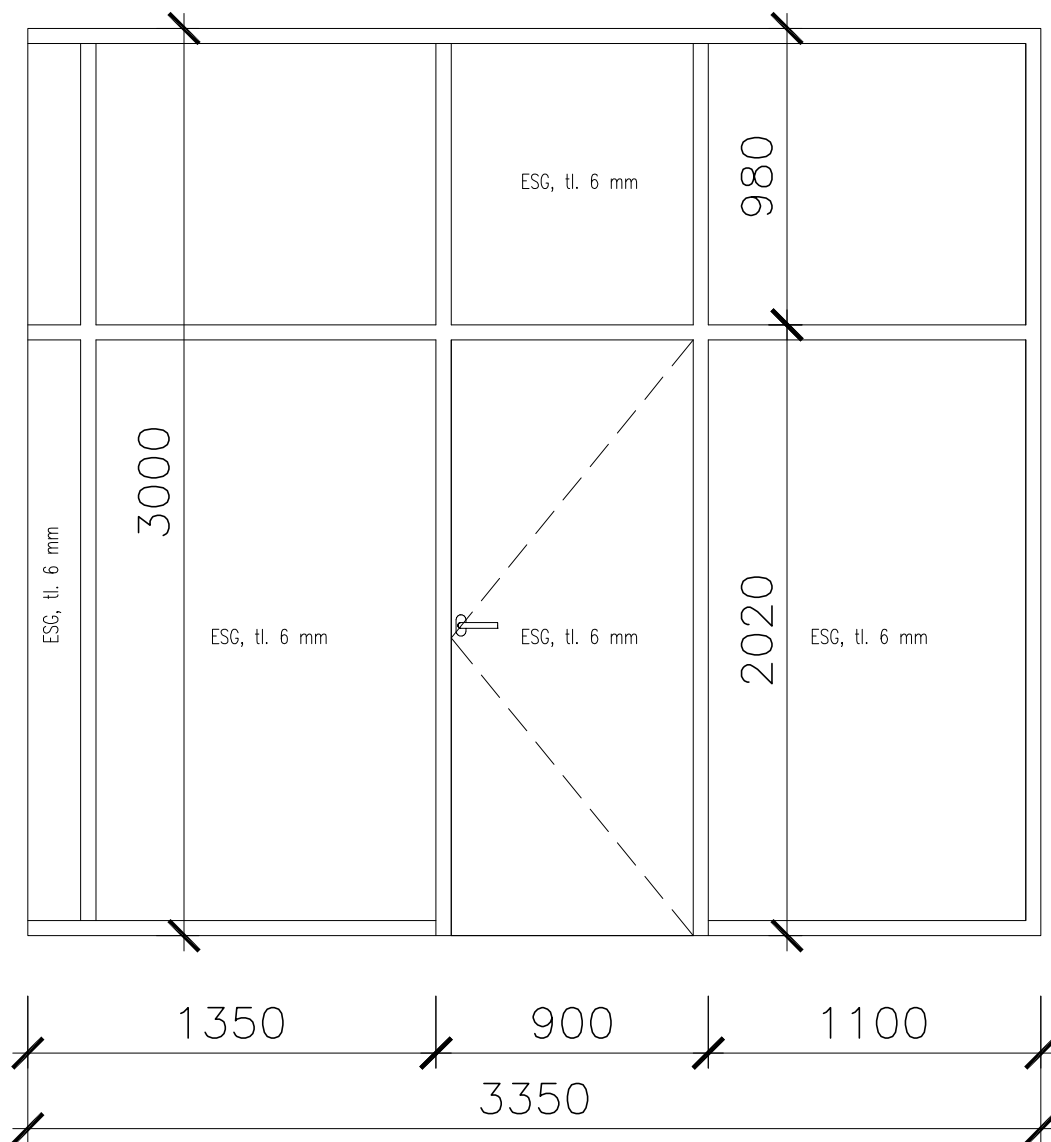
OZNAČENÍ	004	VNĚJŠÍ OKNO OTVÍRAVĚ SKLOPNÉ, DVOUDÍLNÉ
VÝROBNÍ ROZMĚR OKNA ŠÍŘKA/VÝŠKA [mm]	1250/1200	SOUČÁSTÍ DODÁVKY JE PAROTĚSNÉ NAPOJENÍ NA STAVBU, KOMPRESNÍ A DIFÚZNÍ FOLIE Z VNĚJŠÍ STRANY
ROZMĚR STAVEBNÍHO OTVORU ŠÍŘKA/VÝŠKA [mm]	1250/1200	SOUČÁSTÍ DODÁVKY JE VNITŘNÍ (PLAST) A VNĚJŠÍ (HLINÍK) PARAPET
POZNÁMKA:	<p>UVAŽOVANÁ ŠÍŘKA PRACOVNÍ SPÁRY 10 mm. SOUČÁSTÍ DODÁVKY OKEN BUDOU KOTVÍCÍ A UPEVŇOVACÍ PROSTŘEDKY.</p> <p>HLINÍKOVÉ OKNO OTVÍRAVĚ SKLOPNÉ DVOUDÍLNÉ PROTIPOŽÁRNÍ ODOLNOST: NENÍ POŽADOVÁNA BAREVNÉ PŘÍMĚŘENÍ – RAL 7037 ZASKLENÍ: IZOLAČNÍ DVOJSKLO, SOUČ. PT U=0,7 W/m²k</p>	<p>POČET KS: 1.NP: 3 KS 2.NP: 0 KS</p> <p>CELKEM: 3 KS</p>



OZNAČENÍ	005a	VNITŘNÍ PROSKLENÁ STĚNA
VÝROBNÍ ROZMĚR STĚNY ŠÍŘKA/VÝŠKA [mm]	3975/3000	
ROZMĚR STAVEBNÍHO OTVORU ŠÍŘKA/VÝŠKA [mm]	3975/3000	
POZNÁMKA:	<p>UVAŽOVANÁ ŠÍŘKA PRACOVNÍ SPÁRY 10 mm. SOUČÁSTÍ DODÁVKY DVEŘÍ BUDOU KOTVÍCÍ A UPEVŇOVACÍ PROSTŘEDKY.</p> <p>HLINIKOVÁ STĚNA S, PROSKLENÁ</p> <p>PROTIPOŽÁRNÍ ODOLNOST: NENÍ POŽADOVÁNA BAREVNÉ PROVEDENÍ – RAL 7037</p>	
		<p>POČET KS: 1.NP: 1 KS 2.NP: 0 KS</p> <p>CELKEM: 1 KS</p>

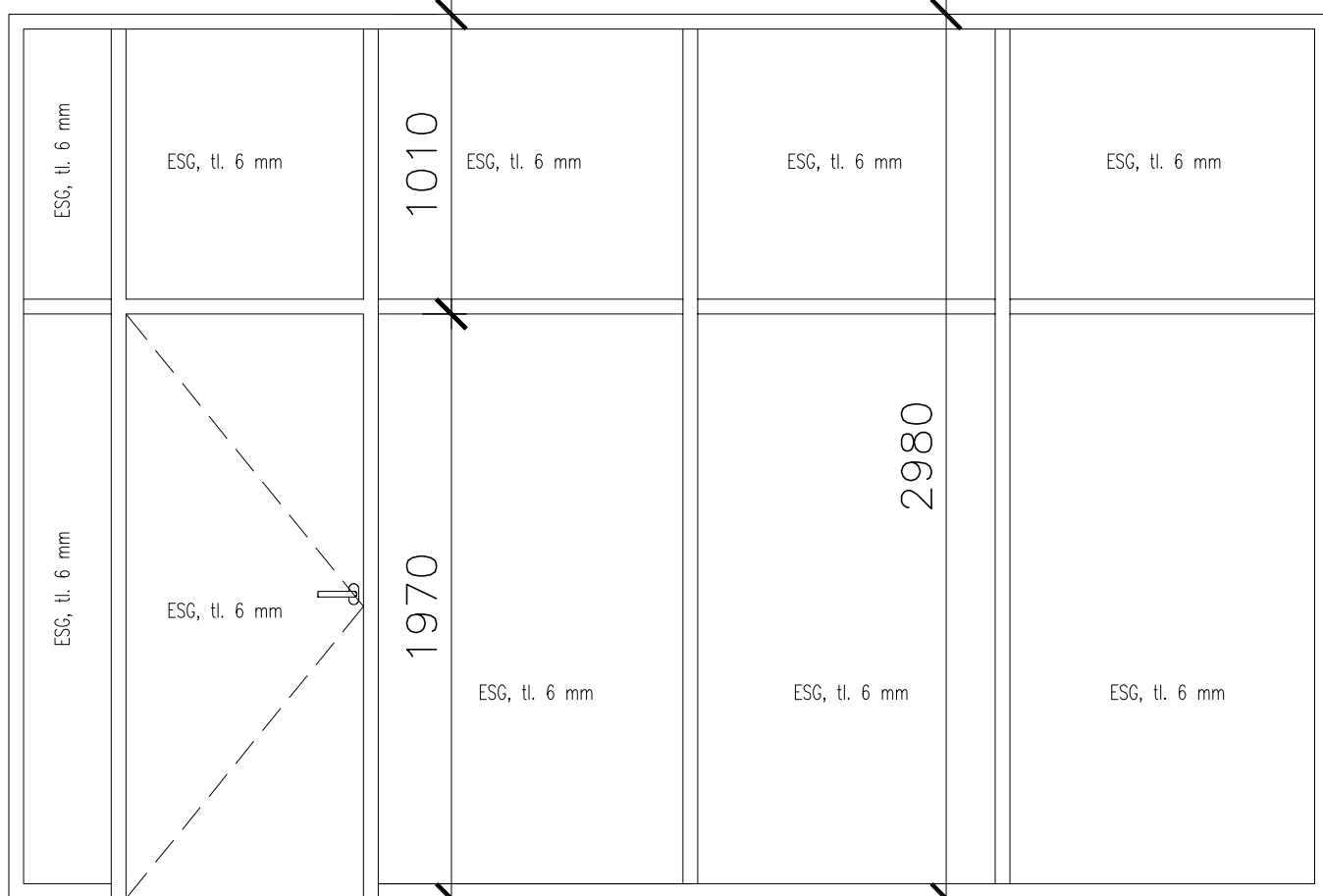


OZNAČENÍ	005b	VNITŘNÍ PROSKLENÁ STĚNA
VÝROBNÍ ROZMĚR STĚNY ŠÍŘKA/VÝŠKA [mm]	3350/3000 ČISTÝ OTVOR DVEŘÍ – 2000/2200	
ROZMĚR STAVEBNÍHO OTVORU ŠÍŘKA/VÝŠKA [mm]	3350/3000	
POZNÁMKA:	<p>UVAŽOVANÁ ŠÍŘKA PRACOVNÍ SPÁRY 10 mm. SOUČÁSTÍ DODÁVKY DVEŘÍ BUDOU KOTVÍCÍ A UPEVŇOVACÍ PROSTŘEDKY.</p> <p>HLINÍKOVÁ STĚNA S JEDNOKŘÍDLÝMI DVEŘMI, PROSKLENÁ</p> <p>PROTIPOŽÁRNÍ ODOLNOST: NENÍ POŽÁDOVÁNA BAREVNÉ PŘÍČINĚNÍ – RAL 7037</p> <p>DV. KŘÍDLO: KOVÁNÍ – ZÁMEK, KLIKA/KLIKA</p>	
		<p>POČET KS: 1.NP: 1 KS 2.NP: 0 KS</p> <p>CELKEM: 1 KS</p>



OZNAČENÍ	007	VNITŘNÍ PROSKLENÁ STĚNA
VÝROBNÍ ROZMĚR STĚNY ŠÍŘKA/VÝŠKA [mm]	4450/2980 ČISTÝ OTVOR DVEŘÍ – 800/1970	
ROZMĚR STAVEBNÍHO OTVORU ŠÍŘKA/VÝŠKA [mm]	4450/2980	
POZNÁMKA:	<p>UVAŽOVANÁ ŠÍŘKA PRACOVNÍ SPÁRY 10 mm. SOUČÁSTÍ DODÁVKY DVEŘÍ BUDOU KOTVÍCÍ A UPEVŇOVACÍ PROSTŘEDKY.</p> <p>HLINÍKOVÁ STĚNA S JEDNOKŘÍDLÝMI DVEŘMI, PROSKLENÁ</p> <p>PROTIPOŽÁRNÍ ODOLNOST: NENÍ POŽADOVÁNA BAREVNÉ PŘEVEDENÍ – RAL 7037</p> <p>DV. KŘÍDLO: KOVÁNÍ – ZÁMEK, KLIKA/KLIKA</p>	
		<p>POČET KS: 1.NP: 1 KS 2.NP: 0 KS</p> <p>CELKEM: 1 KS</p>

4450



395

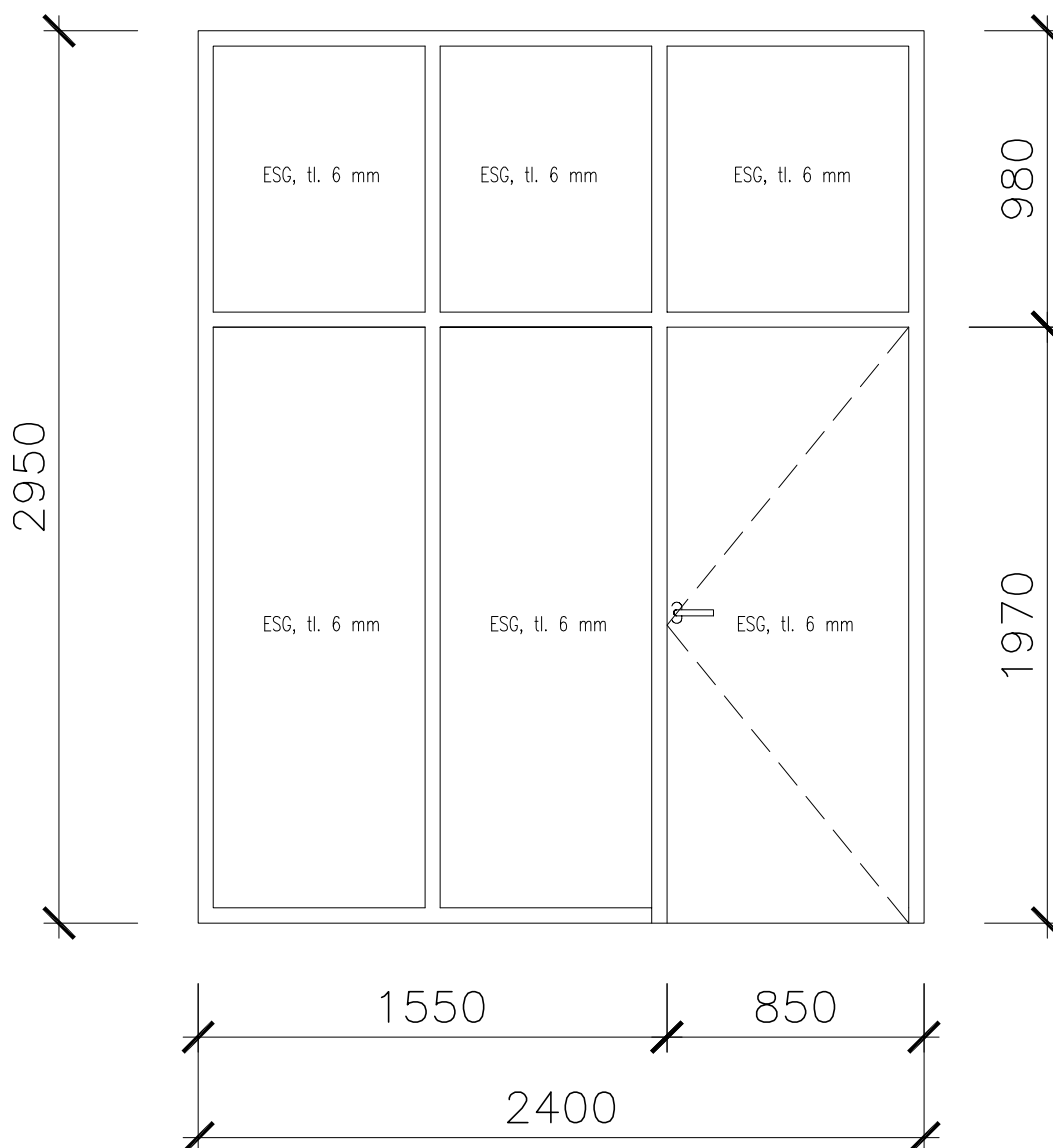
800

1100

1050

1100

OZNAČENÍ	008	VNITŘNÍ PROSKLENÁ STĚNA
VÝROBNÍ ROZMĚR STĚNY ŠÍŘKA/VÝŠKA [mm]	2400/2950 ČISTÝ OTVOR DVEŘÍ – 800/1970	
ROZMĚR STAVEBNÍHO OTVORU ŠÍŘKA/VÝŠKA [mm]	2400/2950	
POZNÁMKA:	<p>UVAŽOVANÁ ŠÍŘKA PRACOVNÍ SPÁRY 10 mm. SOUČÁSTÍ DODÁVKY DVEŘÍ BUDOU KOTVÍCÍ A UPEVŇOVACÍ PROSTŘEDKY.</p> <p>HLINÍKOVÁ STĚNA S JEDNOKŘÍDLÝMI DVEŘMI, PROSKLENÁ</p> <p>PROTIPOŽÁRNÍ ODOLNOST: NENÍ POŽADOVÁNA BAREVNÉ PŘÍJEMÍ – RAL 7037</p> <p>DV. KŘÍDLO: KOVÁNÍ – ZÁMEK, KLIKA/KLIKA</p>	
		<p>POČET KS: 1.NP: 1 KS 2.NP: 0 KS</p> <p>CELKEM: 1 KS</p>



OZNAČENÍ	006	VNĚJŠÍ PROSKLENÁ STĚNA S AUTOMATY
VÝROBNÍ ROZMĚR STĚNY ŠÍŘKA/VÝŠKA [mm]	13000/3000 ČISTÝ OTVOR DVEŘÍ – 800/1970	SOUČÁSTI DODÁVKY JE PAROTĚSNÉ NAPOLNĚNÍ NA STAVBU, KOMPRESNÍ A DIFUZNÍ FOLIE Z VNĚJŠÍ STRANY
ROZMĚR STAVĚNÍHO OTVORU ŠÍŘKA/VÝŠKA [mm]	13000/3000	
POZNÁMKA:	UVAŽOVANA ŠÍŘKA PRACOVNÍ SPÁRY 10 mm. SOUČÁSTI DODÁVKY DVEŘÍ BUDOU KOTVICI A UPEVNŮJACÍ PROSTŘEDKY. HLINIKOVÁ STĚNA S JEDNOKŘÍDLNÍ DVEŘÍM, PROSKLENÁ PROTIPOŽÁRNÍ ODOLNOST: NENÍ POŽADOVÁNA BARVNÉ PŘEVĚDENÍ – RAL 7037 DV. KŘÍDLA: AUTOMATICKÉ OTEVŘÁNÍ	
	POČET KS: 1.NP: 1 KS 2.NP: 0 KS	CELKEM: 1 KS

