

1

2

3

4

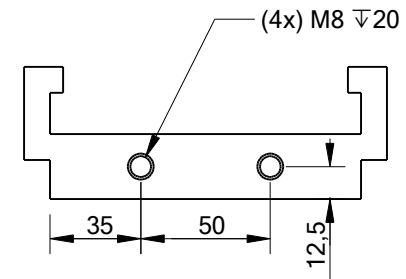
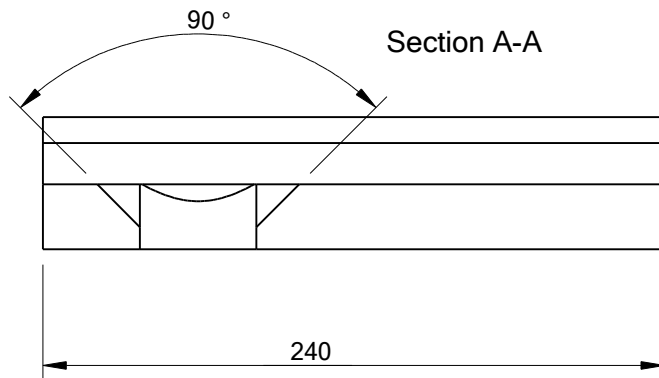
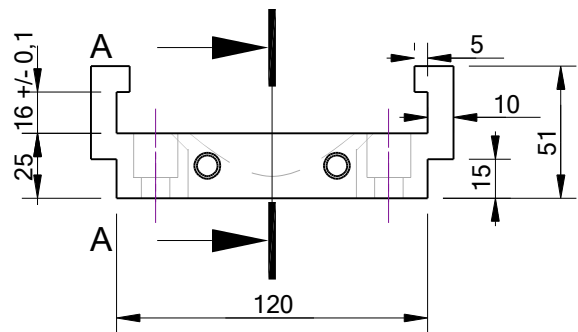
5

6

Zone	Rev.	Description	Date	Approved

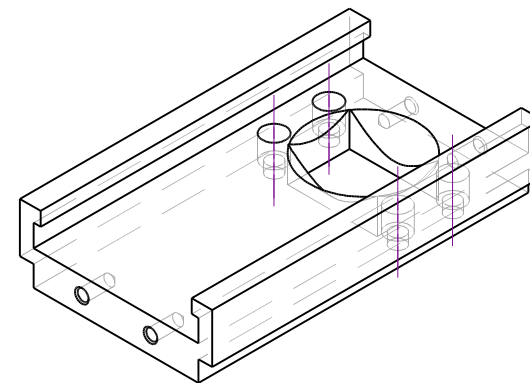
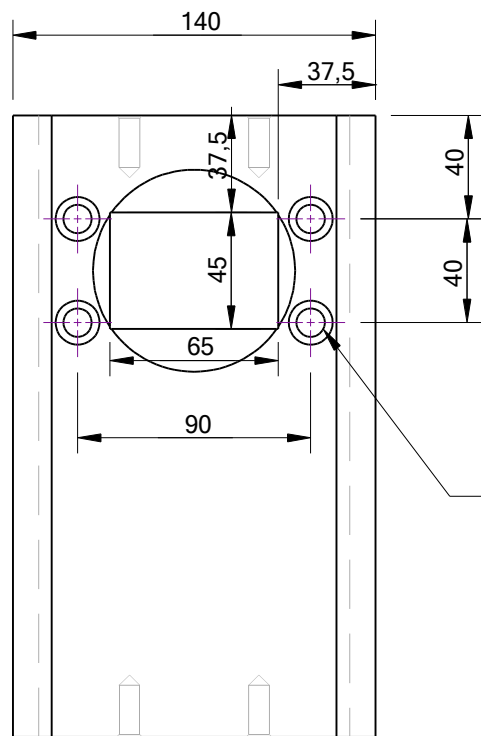
A

A



B

B



C

C

D

D

Drawn : Tomáš Švajda	Date : 29.9.2022	Roffelsen PLASTICS		
Checked : Juraj Vaš	Date :			
Production manager :	Date :	Sample form : Držiak 3D Boco		
Approved CS :	Date :	Name :		
Approved customer :	Date :	Size A	Material : 11 373	Quantity : 1x
		Scale :	Hardness : _____	Sheet :

1

2

3

6