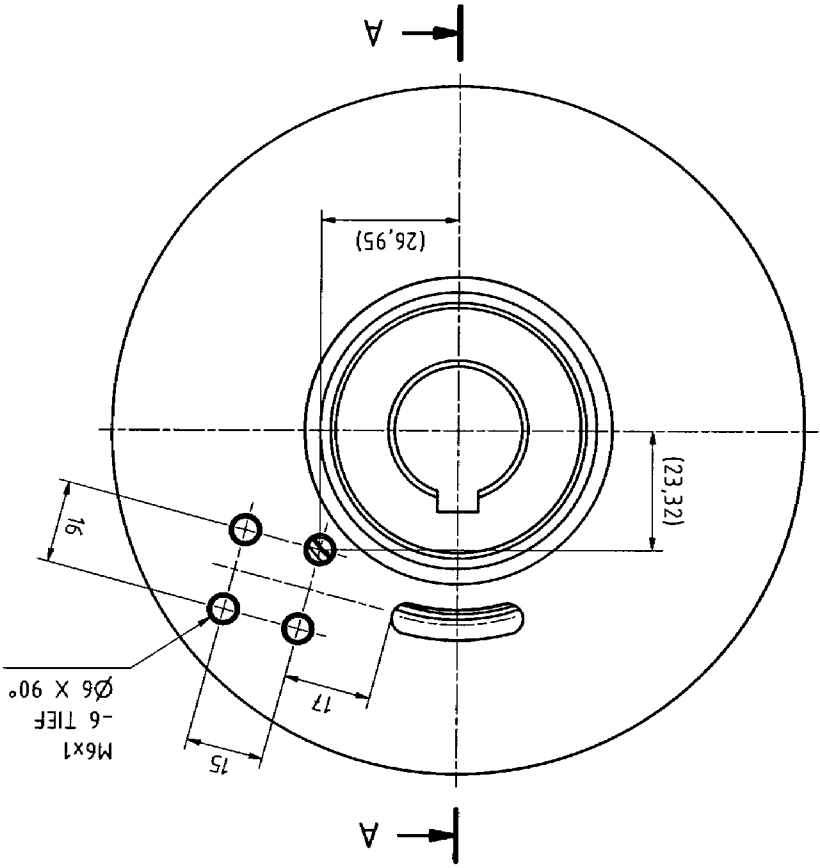
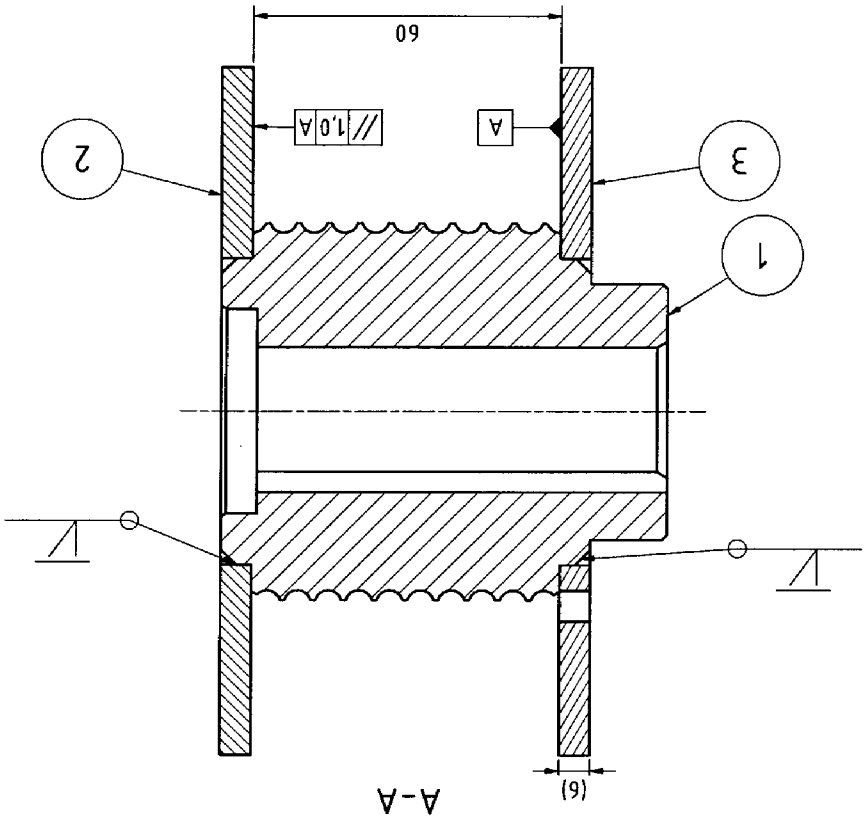
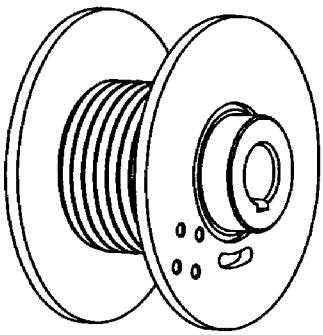


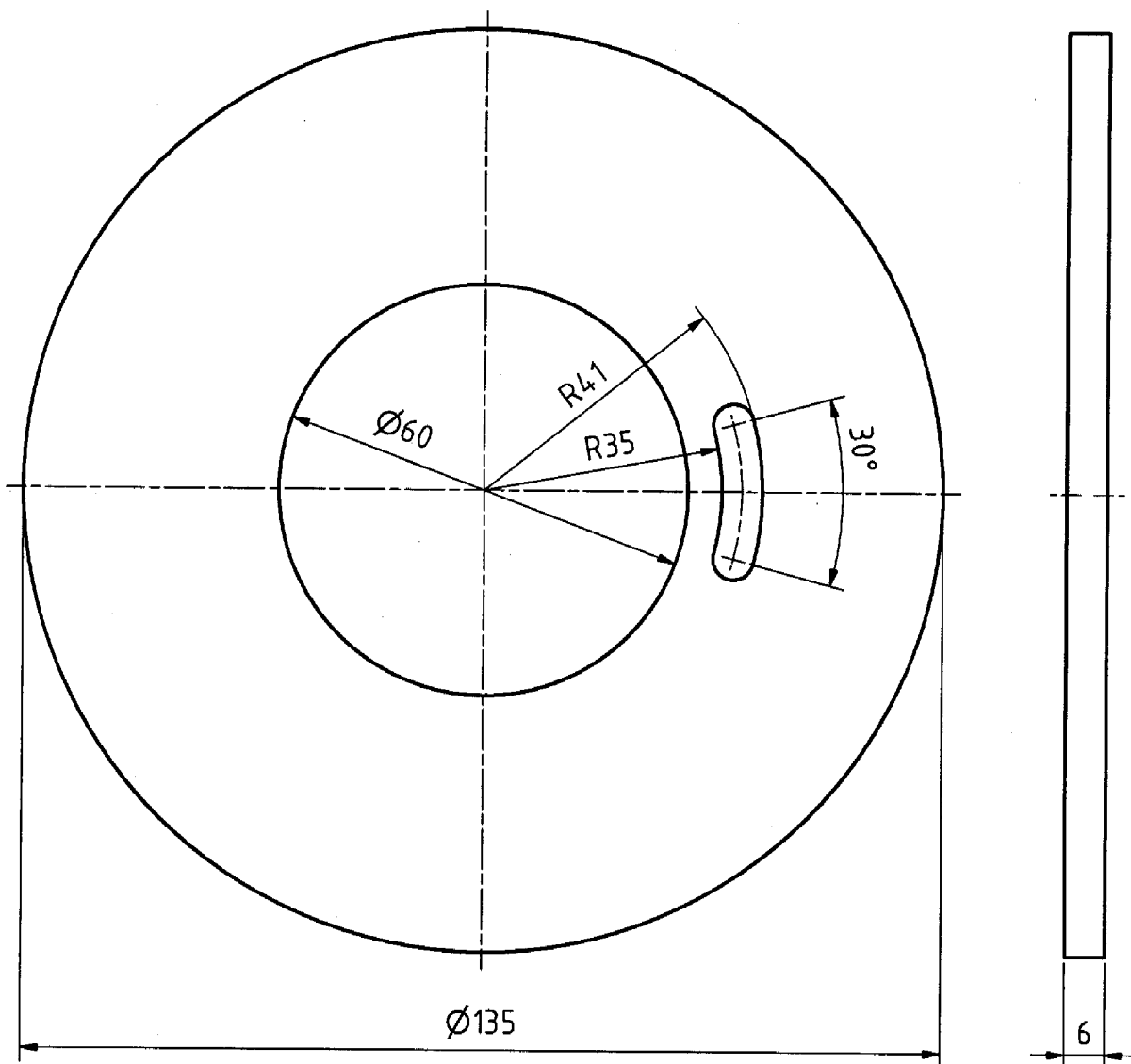
Material: S355

Allgemeintoleranzen DIN ISO 2768 - mK		Gewicht: 0,02 kg		Maßstab 2 : 1	
		Stahl <small>falls nicht in Bestelltext anders angegeben</small>			
		Datum	Name		
		gezeichnet	01.04.2022	lki	
		kontrolliert			
		Norm			
		Kantenausführung nach DIN ISO 13715			
		2209049-Klemmstück-05			1
					A4
Revision	Änderung	Datum	Name	2209049-Klemmstück-05.idw	

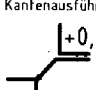
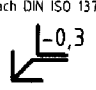


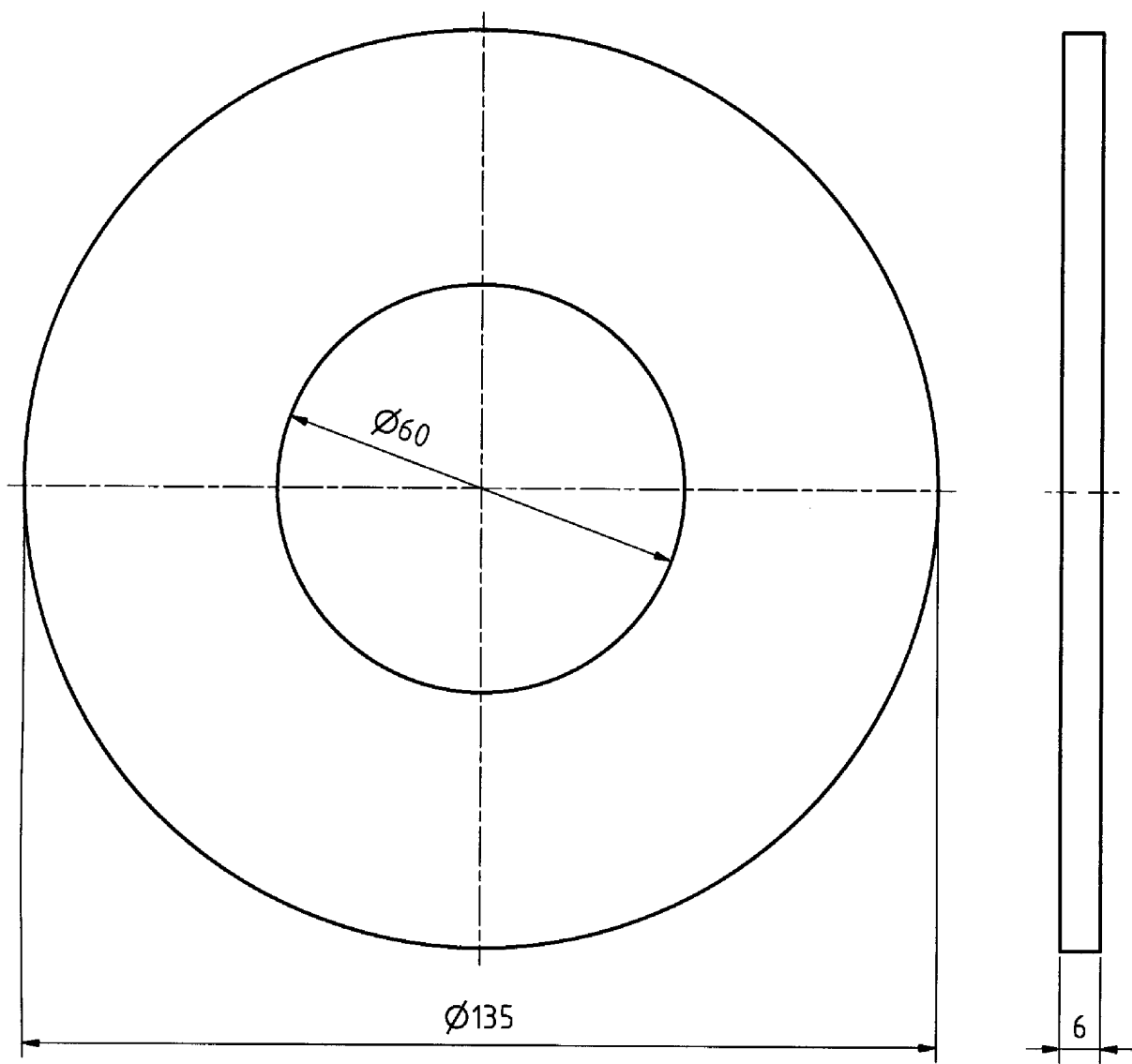
Pos	Anz	Bezeichnung	Bezeichnung
3	1	40002-2209049-0024	Seitenflansch FP5
2	1	40002-2209049-0023	Seitenflansch
1	1	40002-2209049-0022	Trommelnabe

Allgemeintoleranzen		DIN ISO 2768 - mk	
Gewicht: 3,04 kg		Maßstab 1 : 1	
falls nicht in Bestellung anders angegeben			
Name	Datum	Name	Datum
Gezeichnet	01.04.2022	KI	
Kontrolliert			
Norm			
Kartenaufzeichnung nach DIN ISO 13715			
40002-2209049-0020		Trommel TGL-5-70-60	
1		A3	



Material: S355JR oder S235JR
 Laserteil nach DXF-Datei

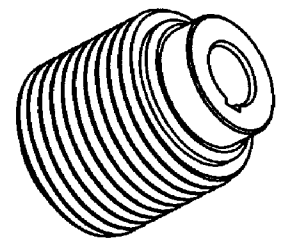
Allgemeintoleranzen DIN ISO 2768 - mK		Gewicht: 0,53 kg		Maßstab 1 : 1	
		Stahl			
		falls nicht in Bestelltext anders angegeben			
		Datum		Name	
		gezeichnet 01.04.2022		lki	
		kontrolliert			
		Norm			
		Kantenausführung nach DIN ISO 13715			
					
		40002-2209049-0024			1
					A4
Revision	Änderung	Datum	Name	40002-2209049-0024_Seitenflansch_FP5.idw	



Material: S355JR oder S235JR
 Laserteil nach DXF-Datei

Allgemeintoleranzen DIN ISO 2768 - mK				Gewicht: 0,54 kg	Maßstab 1 : 1
				Stahl falls nicht in Bestelltext anders angegeben	
			Datum	Name	Seitenflansch
		gezeichnet	01.04.2022	lki	
		kontrolliert			
		Norm			
		Kantenausführung nach DIN ISO 13715			
				40002-2209049-0023	1
					A4
Revision	Änderung	Datum	Name	40002-2209049-0023 Seitenflansch.idw	

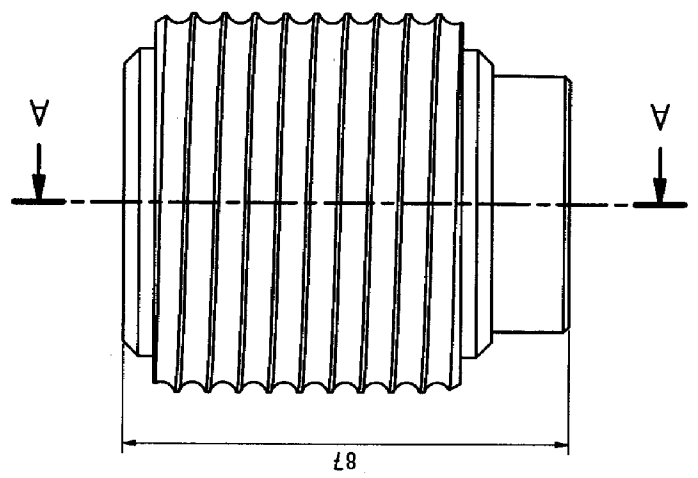
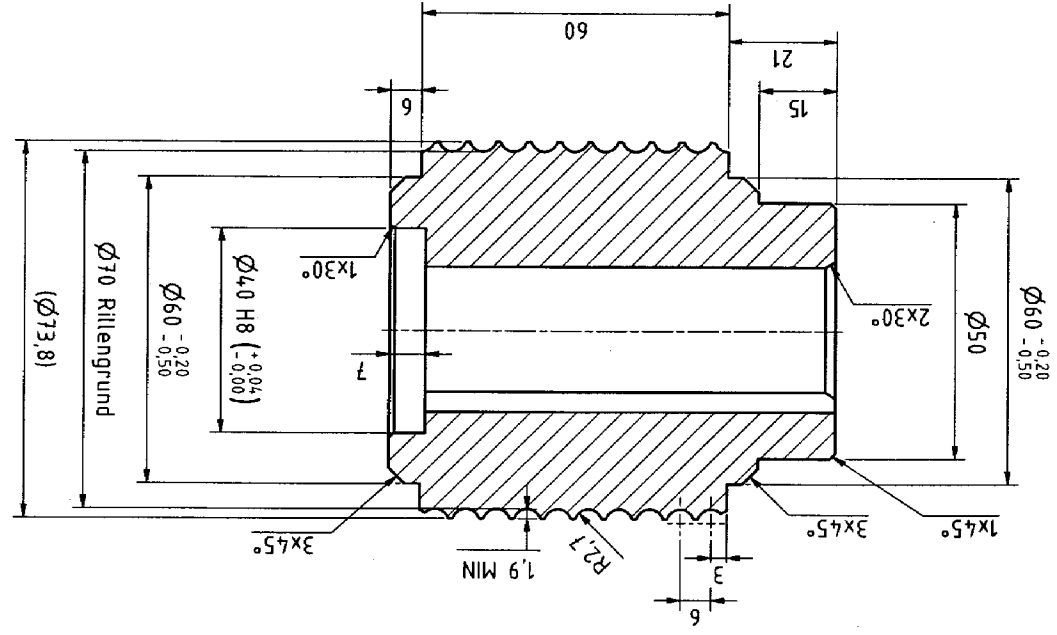
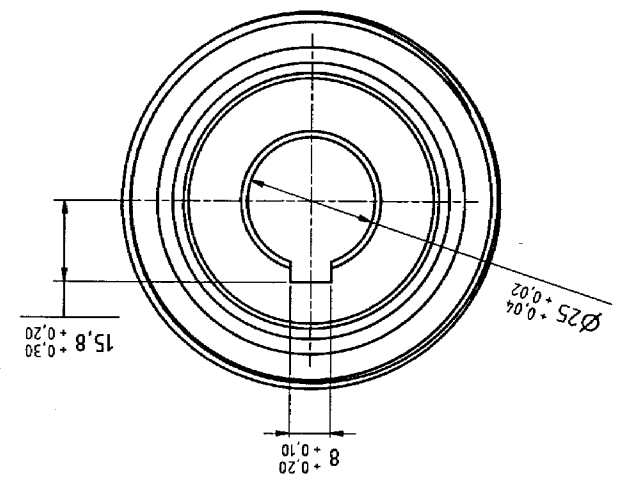
Revisions		Änderung		Datum		Name	
						40002-Z209049-0022 Trommelbleche	
1						40002-Z209049-0022	
A3							
Trommelbleche		Kantenausführung nach DIN ISO 1375		L-0,3		L-0,3	
Stahl		Norm		Kontrolliert		Gezeichnet	
Maßstab 1:1		01.04.2022		IKI		01.04.2022	
Gewicht: 1,97 kg		Datum		Name			
Allgemeintoleranzen		DIN ISO 2768 - mk		falls nicht in Bestelltext anders angegeben			



TROMMELRILLUNG nach DIN15061 Teil 2:

- Selbendurchmesser 5 mm
- Rillengrunddurchmesser 70 mm
- Rillenzahl 2,7 mm (+0,1)
- Steigung 6 mm
- Drehrichtung links
- Rillensieghöhe min. 1,9 mm
- Rillenkopfradien min. 0,5 mm
- Oberfläche gedreht Rt=25

Material: S355



A-A