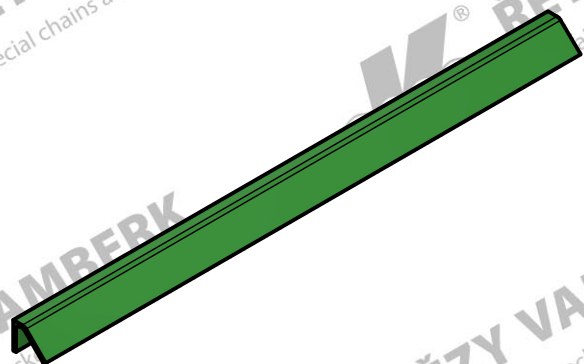
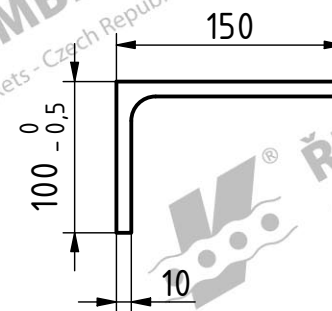



ROZVINUTÝ TVAR (1 : 5)



Tepelné zpracování:			Měřítko: 1:2	Model: M315	St 37-2	38,495 kg
			Formát: A4		Materiál:	Čistá váha [kg]
 ŘETĚZY VAMBERK spol. s r.o. Dvořákova 426 517 54 Vamberk CZECH REPUBLIC		Datum: 23.09.2020	Podpis: Čížinský	Název: Příčka Schrage / Crossbar		
		Schválil: 23.09.2020	Horáček			
		Výr.proj.:				
c				Č.V. 318066059976		Č. revize
b				Rozměry bez tolerance dle TPP 11 ŘV ISO 2768 mK		
a						
Ind.	Změna	Datum	Pod.			