

1

2

3

4

A

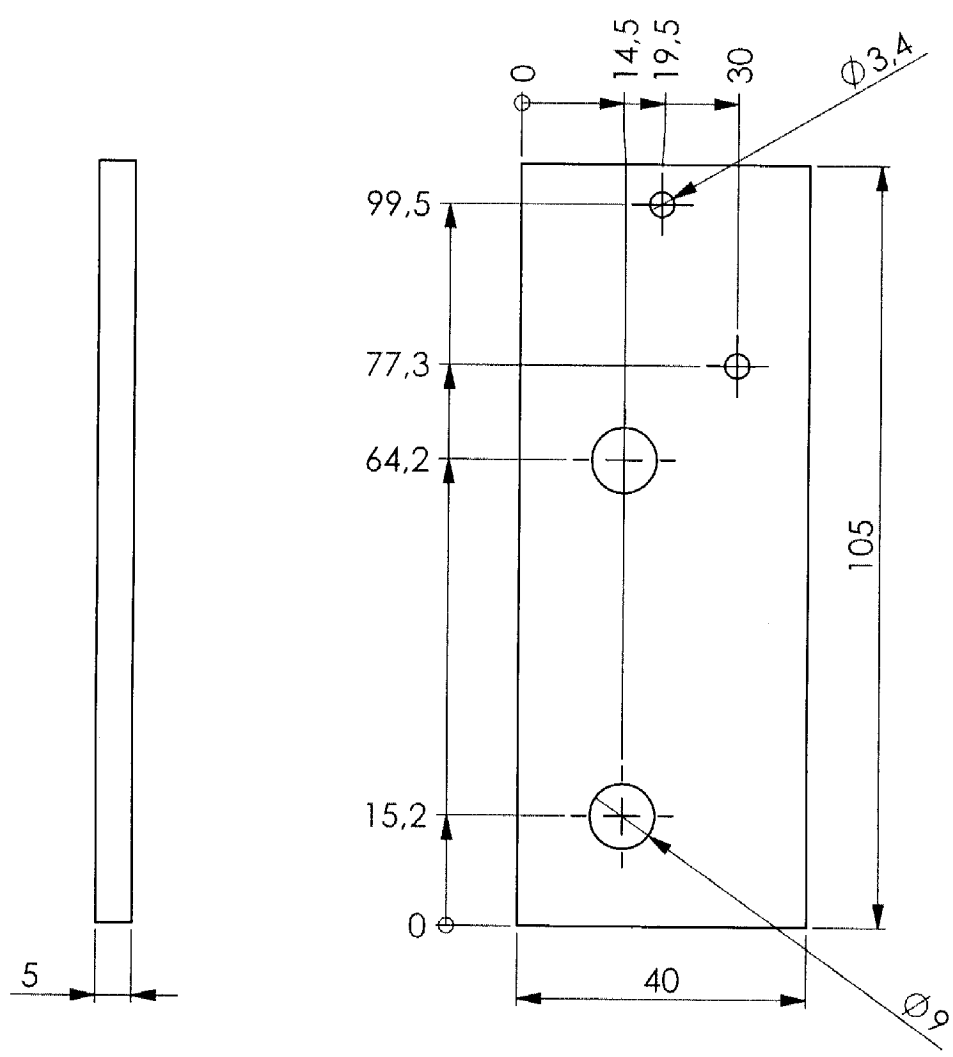
B

C

D

E

F

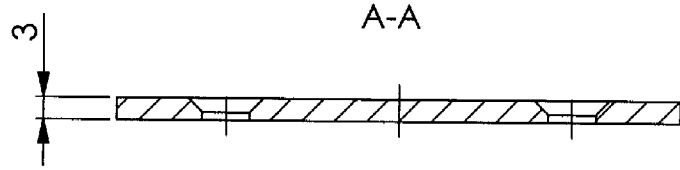


				DIN ISO 2768-mK		CAD Zchg.		Maßstab: 1:1		Format: A4	
				Mat.: X5CrNi18-10							
				Datum		Name		Befestigungsblech			
				Bearb. 05.10.21		rr					
				Freig. 05.10.21		.					
				Norm .		.					
				137410							
				Blatt 1 von 1							
Zust.	Änderung	Datum	Name								

Eigentumsvorbehalt: Diese Zeichnung ist ausschließlich unser Eigentum. Ohne unsere vorherige schriftliche Zustimmung darf sie weder vervielfältigt noch Dritten zugänglich gemacht werden. Wir behalten uns alle Rechte an allen neuen Merkmalen vor, auch für den Fall der Patenterstellung oder Gebrauchsmustereintragung.

1 2 3 4

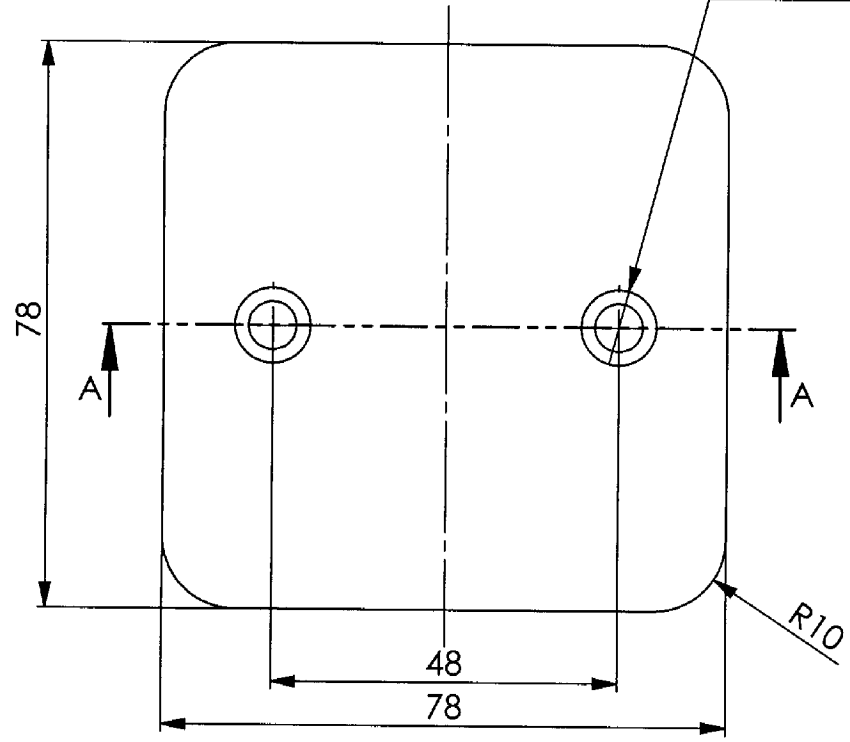
A



B

2 x  $\varnothing$  6,6 DURCH ALLES  
 $\surd$   $\varnothing$  12,6 X 90°

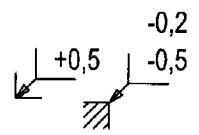
C



D

unbemaßte  
 Werkstückkanten DIN6784

rot pulverbeschichtet RAL3020



E

				DIN ISO 2768-mK		CAD Zchg.		Maßstab: 1:1		Format: A4			
				Mat.: St37 oder St52									
				Datum		Name		Abdeckblech					
				Bearb. 13.04.22		rr							
				Freig. 13.04.22		emr							
				Norm .		.							
				138503								Blatt 1 von 1	
				Zust.		Änderung		Datum		Name			

F

Eigentumsvorbehalt: Diese Zeichnung ist ausschließlich unser Eigentum. Ohne unsere vorherige schriftliche Zustimmung darf sie weder vervielfältigt noch Dritten zugänglich gemacht werden. Wir behalten uns alle Rechte an allen neuen Merkmalen vor, auch für den Fall der Patenterstellung oder Gebrauchsmustereintragung.