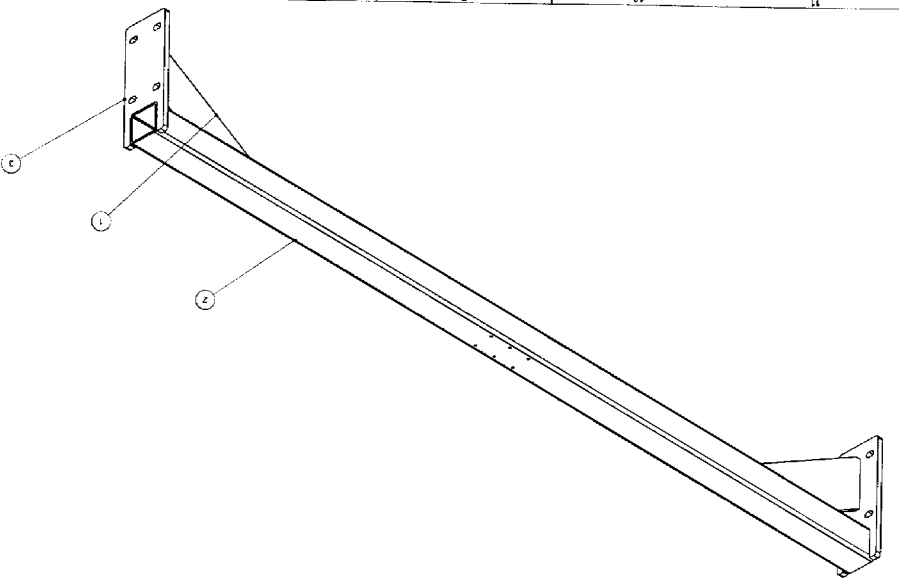
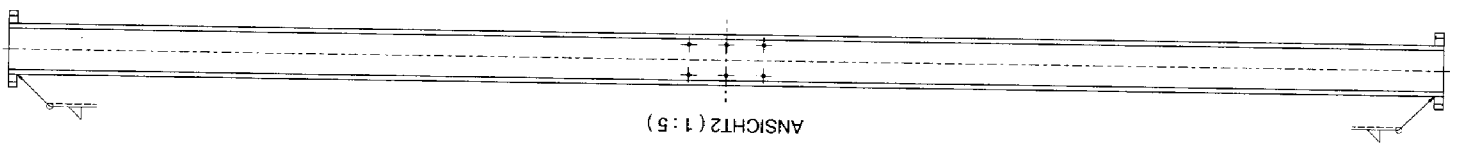


| | | | |
|-----------|-----------------|------------------|---------|
| Proj. Nr. | 01820-05-29-00 | Zeichnungsnummer | 0200033 |
| Platz | 319-20-05-29-01 | Titel | Favense |
| Stapel | 319-20-05-29-04 | Stapelnummer | 0200033 |
| Rev. | 1 | Rev. Nr. | 001 |
| Rev. 2 | 01820-05-29-03 | Rev. Nr. | 002 |
| Rev. 3 | 01820-05-29-01 | Rev. Nr. | 003 |
| Rev. 4 | 01820-05-29-02 | Rev. Nr. | 004 |
| Rev. 5 | 01820-05-29-03 | Rev. Nr. | 005 |
| Rev. 6 | 01820-05-29-01 | Rev. Nr. | 006 |
| Rev. 7 | 01820-05-29-02 | Rev. Nr. | 007 |
| Rev. 8 | 01820-05-29-03 | Rev. Nr. | 008 |
| Rev. 9 | 01820-05-29-01 | Rev. Nr. | 009 |
| Rev. 10 | 01820-05-29-02 | Rev. Nr. | 010 |
| Rev. 11 | 01820-05-29-03 | Rev. Nr. | 011 |
| Rev. 12 | 01820-05-29-01 | Rev. Nr. | 012 |
| Rev. 13 | 01820-05-29-02 | Rev. Nr. | 013 |
| Rev. 14 | 01820-05-29-03 | Rev. Nr. | 014 |
| Rev. 15 | 01820-05-29-01 | Rev. Nr. | 015 |
| Rev. 16 | 01820-05-29-02 | Rev. Nr. | 016 |
| Rev. 17 | 01820-05-29-03 | Rev. Nr. | 017 |
| Rev. 18 | 01820-05-29-01 | Rev. Nr. | 018 |
| Rev. 19 | 01820-05-29-02 | Rev. Nr. | 019 |
| Rev. 20 | 01820-05-29-03 | Rev. Nr. | 020 |

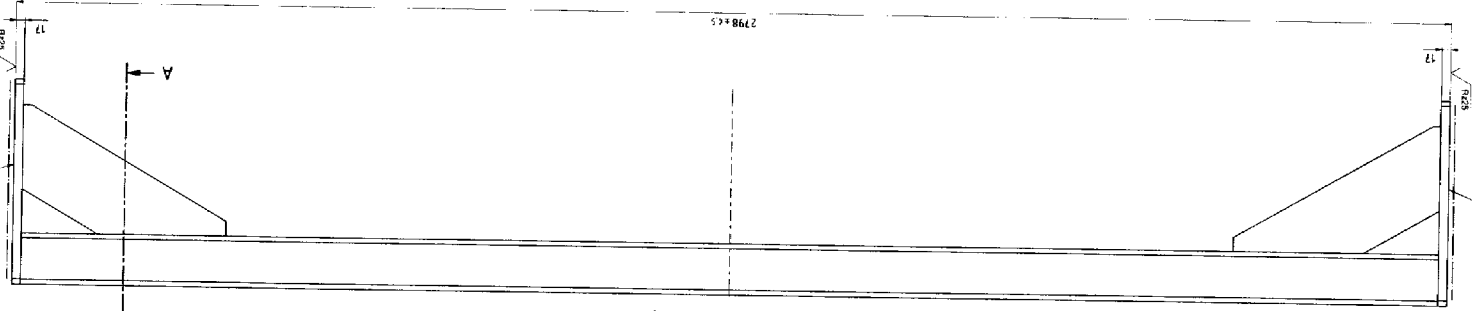


Farbung:
RAL 7035 silbergrau (2 Komponenten) (Z Komponenten) ohne Farbung
gleichzeitige Flächen ohne Farbung
Gewinde und Passungen abdecken

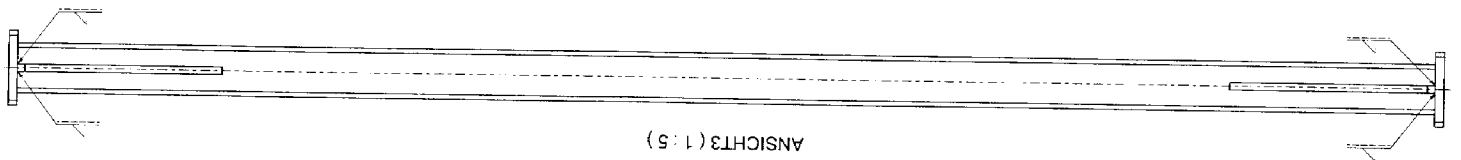
- alle Schweißnähte mit Kehlnaht ausführen



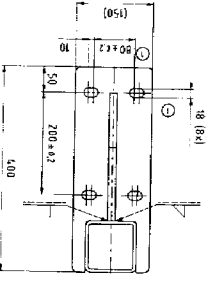
ANSICHT2 (1:5)



ANSICHT1 (1:5)



ANSICHT3 (1:5)



AA (1:5)

Überlast und nicht lackiert

Überlast und nicht lackiert

4

3

2

1

D

C

B

A



M8x1.25(6x)

60 ± 0,1

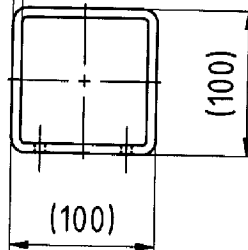
2804

1474,5 ± 0,1

1402 ± 0,1

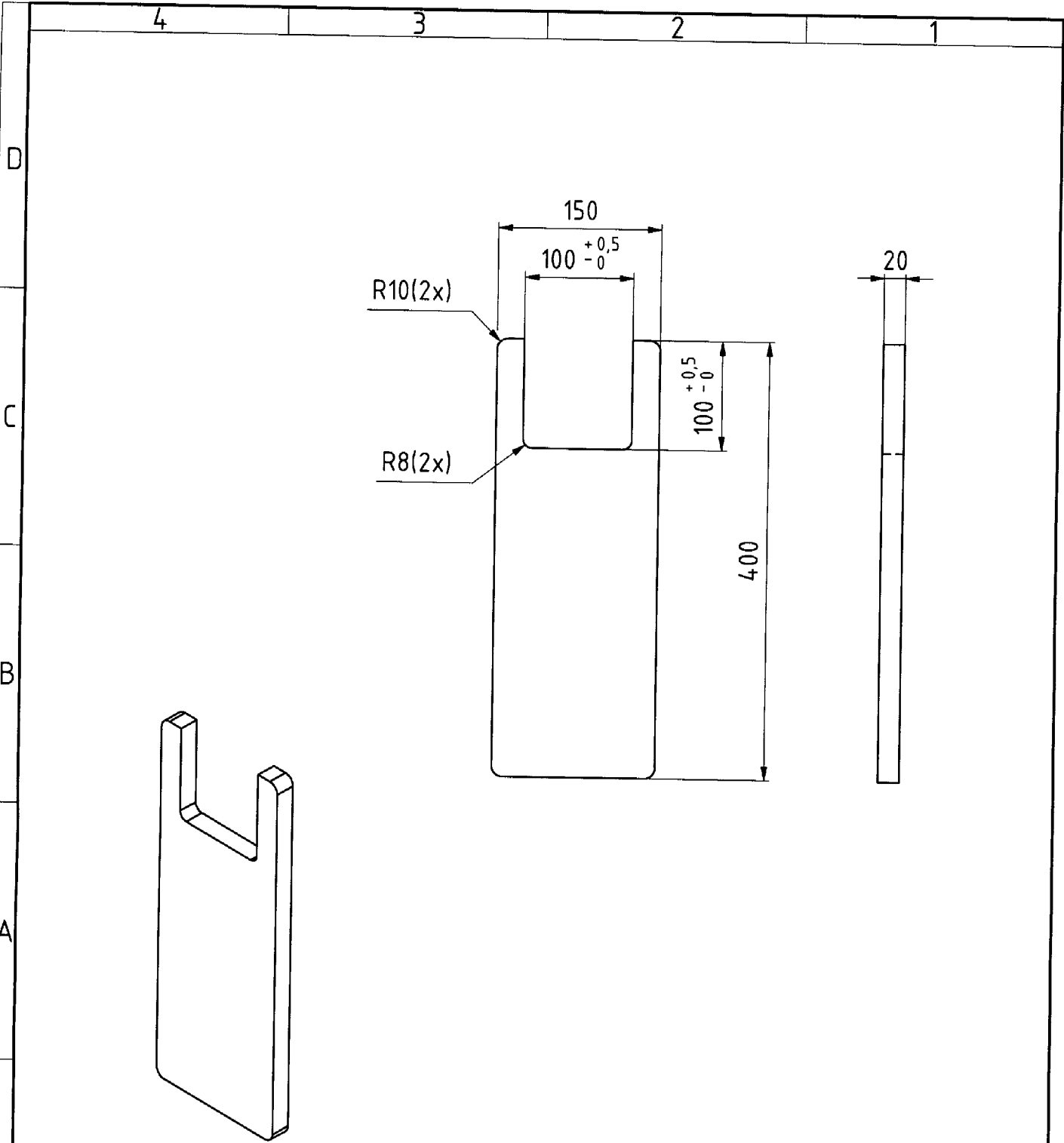
1329,5 ± 0,1

(6,3)



√ Rz25

| | | | | | | | | | | | |
|---------------|--|-------|--|--|--|------------------------------------|--|-------------------------|--|-------------------------|--|
| | | | | Allgemeintoleranzen nach DIN ISO 2768 - m | | Oberfläche nach DIN ISO 1302 | | Maßstab 1:5 | | Gewicht 50,400 kg Menge | |
| | | | | Werkstückkanten DIN 6784 | | | | L=2804,0 mm | | S355 | |
| | | | | Datum | | Name | | Profil | | | |
| | | | | Bearb. 10.02.2012 | | TW | | | | | |
| | | | | Gepr. | | | | | | | |
| | | | | Norm | | | | | | | |
| | | | | Gez. 23.11.2020 | | AH | | G200033 319-20-05-29-01 | | | |
| | | | | | | | | | | | |
| | | | | EDV Nr. | | | | Format A4 | | Bl 1 | |
| Nr.: Änderung | | Datum | | Name | | EDV Nr. | | | | | |



√ Rz25

| | | | | | | | |
|------|----------|-------|--|------------------------------------|----------------------------------|------------------|--------------|
| | | | Allgmeintoleranzen nach DIN ISO 2768 - m Werkstückkanten DIN 6784 | Oberfläche nach DIN ISO 1302 | Maßstab 1:5 | Gewicht 7,831 kg | Menge |
| | | | Datum 11.11.2020 | Name AK | S355 Flanschplatte | | |
| | | | Gepr. | Norm | | | |
| | | | Gez. 23.11.2020 | AH | | | |
| | | | G200033 | | 319-20-05-29-03 | | Formaf A4 |
| Nr.: | Anderung | Datum | Name | EDV Nr. | | | Bl 1 |

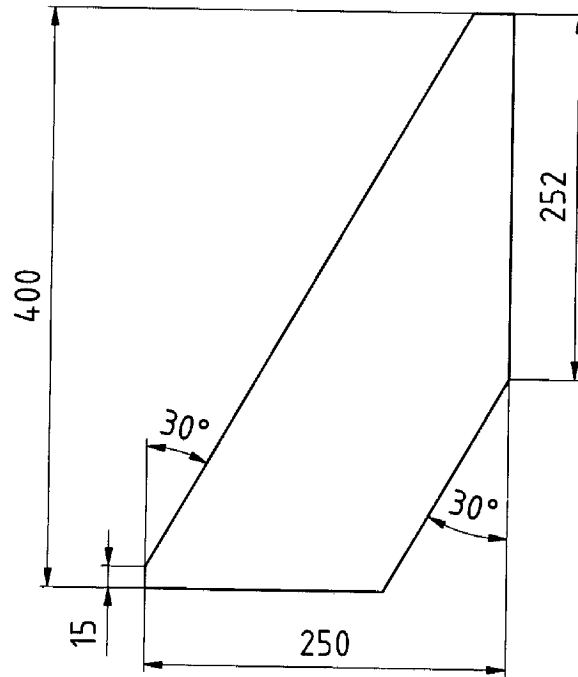
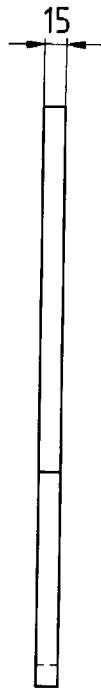
4

3

2

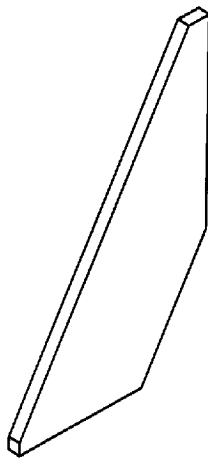
1

D



B

A



| | | | | | | | | |
|------|----------|-------|------|---|------------------------------------|-----------------|------------------|-----------|
| | | | | Allgemeintoleranzen nach DIN ISO 2768 - m Werkstückkanten DIN 6784 | Oberfläche nach DIN ISO 1302 | Maßstab 1:5 | Gewicht 5,984 kg | Menge |
| | | | | | | S355 | | |
| | | | | Datum | Name | Rippe | | |
| | | | | Bearb. 11.11.2020 | AK | | | |
| | | | | Gepr. | | | | |
| | | | | Norm | | | | |
| | | | | Gez. 19.11.2020 | AH | | | |
| | | | | G200033 | | 319-20-05-22-04 | | Format A4 |
| Nr.: | Änderung | Datum | Name | EDV Nr. | | | | Bl 1 |