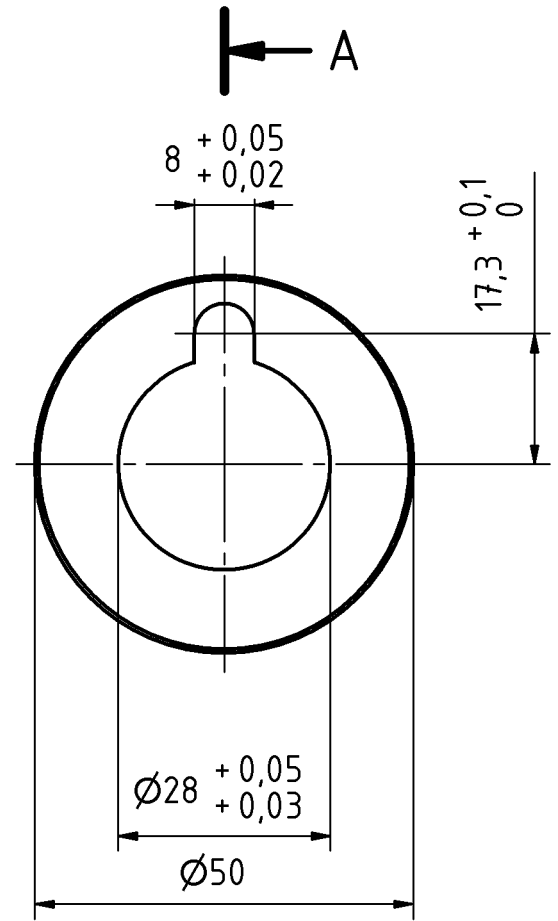
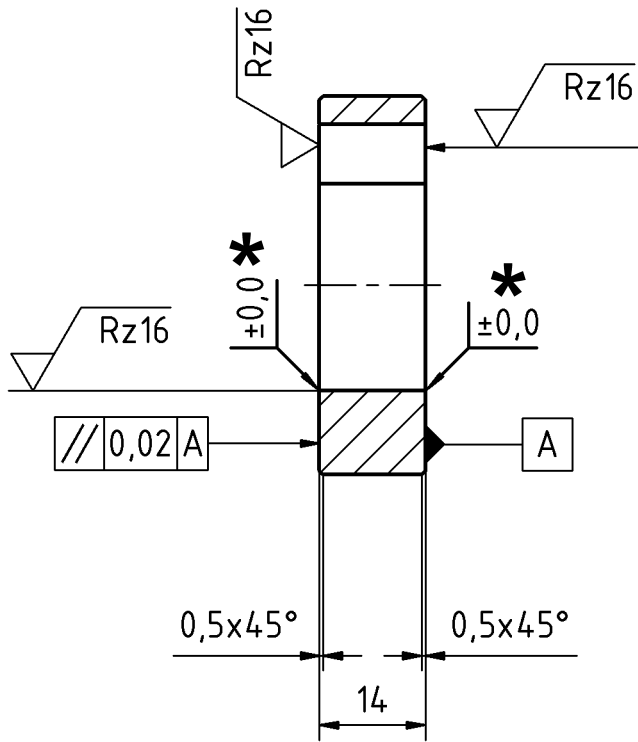
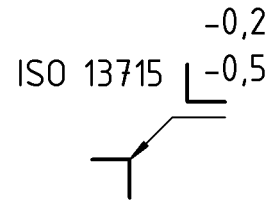


A-A (1:1)

* scharfkantig gratfrei



Artikel 12879



		Projekt/project Kunde/customer		Projekt-Nr./project number Auftrags-Nr./order number	
Technische Aenderungen vorbehalten/ technical changes reserved		Typ/type RRE/RLE 62010			
Oberflaeche/surface ISO 1302 Tolerierung/tolerances ISO 8015		Status/state Muster Prototype		Werkstoff/material 1.0715 (11SMn30) Gewicht/weight 0,14 kg	
Allgemeintoleranzen/ general tolerances ISO 2768-mK		Datum/date Name/name		Benennung/title DISTANZSCHEIBE 50,0X28,0X14,0 distance disc	
		Bearb./auth. 20.09.2012 GXF7581		Masstab/scale 1 : 1	
		Gepr./check.			
0.5-6	±0.1	120-400	±0.5	Material-Nr./material number ZS1100366	
6-30	±0.2	400-1000	±0.8	Rohteil-Nr./raw part number CAD: Inventor	
30-120	±0.3	1000-2000	±1.2	Dokument-Nr./document number SCE1007622.idw	
				Revision 00 41	
				Ersatz für Dokument/ replace document: Ersetzt durch Dokument/ replaced document by:	