

TYPOVÝ ŘEZ ZÁKLADEM

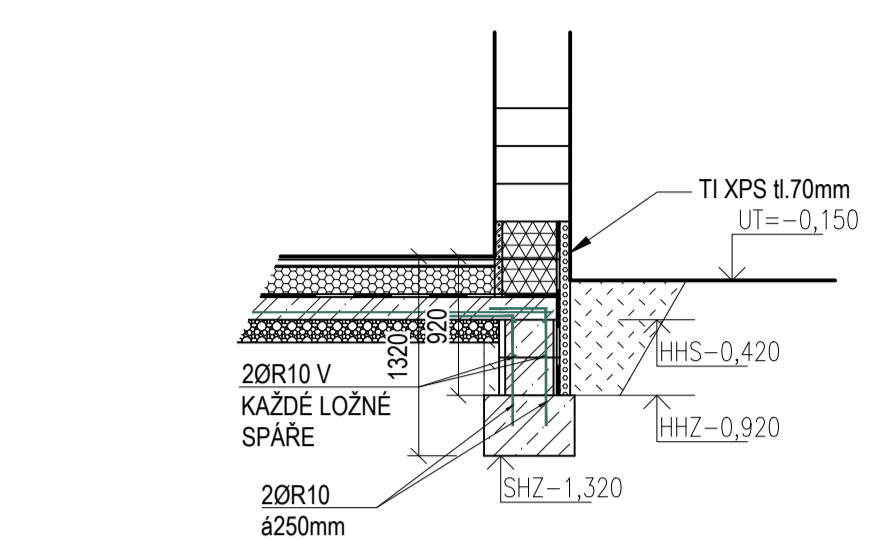


SCHÉMA VYZTUŽENÍ ZTRACENÉHO BEDNĚNÍ V JEDNÉ ŘADĚ

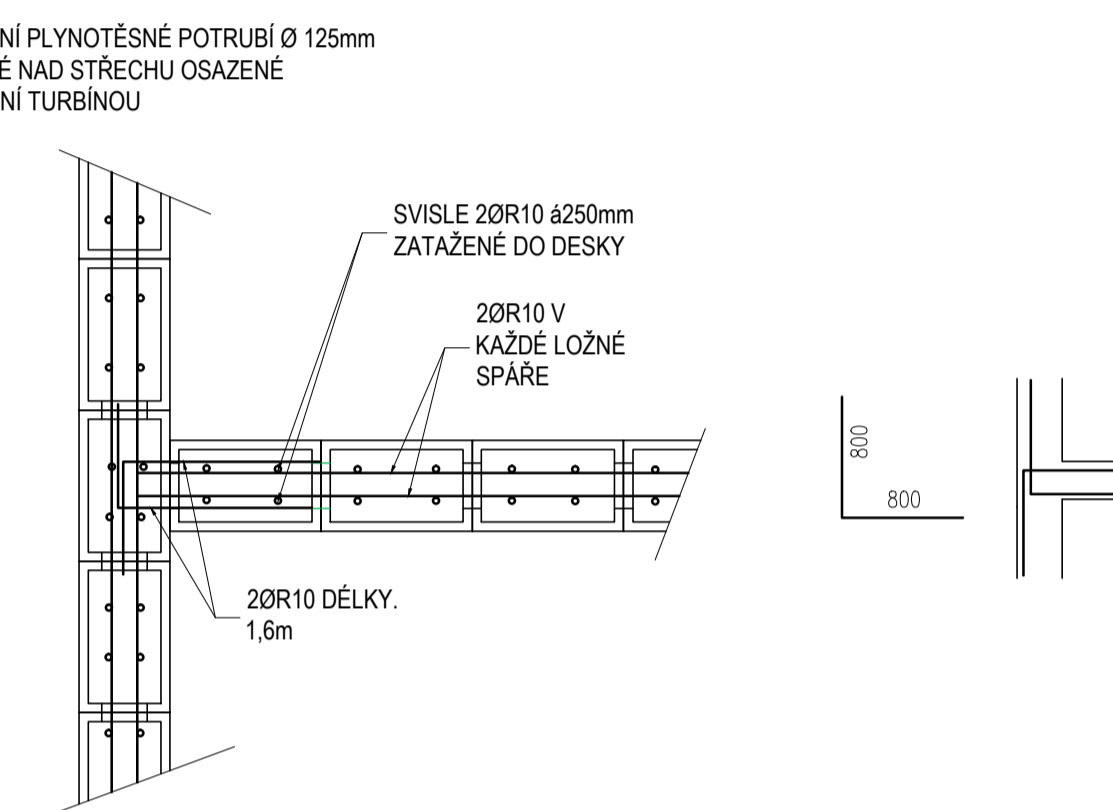
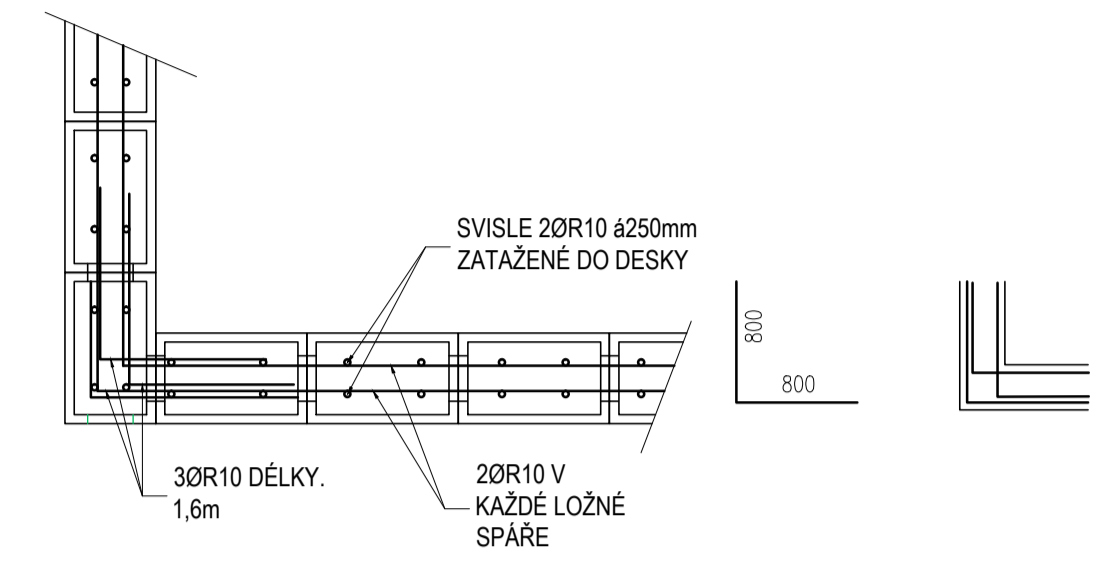
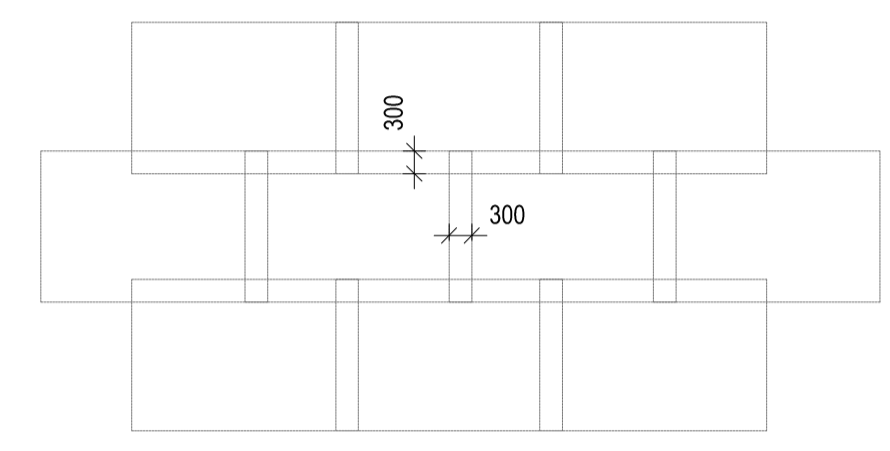


SCHÉMA KLADENÍ KARI SÍTÍ



LEGENDA

- VNĚJŠÍ HRANA ZÁKLADOVÉ DESKY
- POTRUBÍ SPLAŠKOVÉ KANALIZACE - KG SYSTÉM PVC, PEVNOST SM4, POTRUBÍ JE VEĐENO V MIN. SPÁDU 2%
- VODOVODNÍ POTRUBÍ
- KABEL ELEKTRO
- ZEMNÍČÍ PÁSEK FeZn 30x4mm, ULOŽEN V ZÁKLADOVÉ SPÁŘE ZÁKLADOVÉHO PÁSU, SPOJE ZEMNÍČÍHO PÁSKU OPATŘIT NÁTĚREM PROTI KOROZI
- VÝVOD ZÁKLADOVÉHO ZEMNÍČE FeZn Ø10mm SPOJENÝ S OBVODOVÝM ZEMNÍČEM FeZn 30x4mm A UKONČENÝ ZKŮŠEBNÍ SVORKOU

POZNÁMKY:

H.H.S - HORNÍ HRANA SOKLU
 S.H.Z - SPODNÍ HRANA PÁSOVÉHO ZÁKLADU
 H.H.Z - HORNÍ HRANA PÁSOVÉHO ZÁKLADU
 H.H.D - HORNÍ HRANA ZÁKLADOVÉ DESKY
 S.H.D - SPODNÍ HRANA ZÁKLADOVÉ DESKY

PO PROVEDENÍ VÝKOPU JE NUTNÉ ZKONTROLOVAT ZÁKLADOVOU SPÁRU A OVĚŘIT ZDA ÚNOSNOST ZEMNÍ JE MIN. 150kPa A ZDA VLASTNOSTI ZÁKLADOVÉ PŮDY SE V PŮDORYSE STAVBY NEMĚNÍ. ZÁKLADOVOU SPÁRU ZHUTNIT VHODNÝM HUTNÍČNÍM MECHANISMEM.

BUDOU PROVEDENY PÁSOVÉ ZÁKLADY POD OBVODOVÝMI ZDMI A VNITŘNÍMI NOSNÝMI ZDMI ZE ZTRACENÉHO BEDNĚNÍ TL. 400mm A TL. 300mm VÝŠKY 250mm. POD TĚMITO ZÁKLADY BUDE PROVEDEN PÁSOVÝ ZÁKLAD Z PROSTĚHO BETONU. BETON NA ZÁKLADOVÉ KONSTRUKCE BUDE POUŽIT C20/25-XC-2. ZÁKLADY ZE ZTRACENÉHO BEDNĚNÍ BUDOU VYZTUŽENY V KAŽDÉ LOŽNÉ SPÁŘE 20 R10 A SVISLE ULOŽIT DO ZTRACENÉHO BEDNĚNÍ PŘED BETONÁŽÍ 20R10 250mm. SVISLOU VÝZTUŽ ZATÁHNOUT DO ZÁKLADOVÉ DESKY

ZÁKLADOVÁ DESKA BUDE PROVEDENA TL. 150mm Z BETONU C20/25-XC2 VYZTUŽENA KARI SÍŤÍ Ø6-150/150mm

UZEMŇOVACÍ SOUSTAVA
 UZEMNĚNÉ BUDE PROVEDENO V SOULADU S ČSN 33 2000-4-41, ČSN 33 2000-5-54, ČSN 34 1293-4, IEC 62305 NA STRANĚ NN A V SOULADU S ČSN 22 3201 A ČSN 33 3220.
 UZEMŇOVACÍ SOUSTAVA BUDE VYTVOŘENA OBVODOVÝM ZEMNÍČEM FeZn 30x4mm V ZÁKLADOVÉ SPÁŘE. ULOŽENÍ ZEMNÍČE A JEHO VYVEDENÍ MUSÍ ODPOVÍDAT PLATNÉ ČSN. SPOJE SVORKOVÉ A SVAŘENÉ BUDOU OŠETŘENY PROTI KOROZIVNÍM ÚČINKŮM V SOULADU S POŽADAVKY ČSN 33 2000-5-54 čl. 542N6. UZEMŇOVACÍ PŘÍVODY OPATŘIT PŘI PŘECHODU DO PŮDY A BETONU PASIVNÍ ANTIKOROZÍ OCHRANOU V SOULADU S ČSN 33 2000-5-54.
UZEMŇOVACÍ SOUSTAVU PROVĚST DLE PŘÍSLUŠNÝCH NOREM A PŘEDPISŮ. PŘED UVEDENÍM STAVBY DO UŽÍVÁNÍ DOLOŽIT PŘÍSLUŠNÉ REVIZE!

PRVNÍ DVĚ ŘADY CIHEL JSOU ZALOŽENY Z TEPELNĚ IZOLAČNÍCH TVÁRNIC YTONG LAMBDA YQ TL. 375mm. ZALOŽENÍ MŮŽE BÝT PROVEDENO TAKÉ NA TEPELNĚ IZOLAČNÍ TVÁRNIC LAMBDA YQ TL. 500mm, KTERÉ BUDOU VYŘEZÁNY Z VNĚJŠÍ STRANY O TL. TEPELNĚ IZOLACE XPS TL. 70MM. CELKOVÁ TL. TVÁRNICE 430MM.

Beton základových konstrukcí C 20/25-XC2-S3
 krytí vyztuže betonem 35 mm
 Betonářská vyztuž B 500A, tj. R 10 505 KARI síť

VYPRACOVAL:	ZODP. PROJEKTANT:	KONTROLOVAL:	Ing. Lukáš Jaroš Zahumenní 104 Nové Sedlice, 747 06 luk.jaros@seznam.cz +420 731 263 706
Ing. Lukáš Jaroš	Ing. Jiří Šafránek	Ing. Lukáš Jaroš	
INVESTOR:	MÍSTO: PARC. C. 297/119, K.Ú. BOLATICE		
INVESTOR: Peterek Tomáš, Nábřeží 602/97, 74721 Kravaře Schwachová Dominika, 1. máje 168, 74735 Hněvošice			
NÁZEV STAVBY:	NOVOSTAVBA RODINNÉHO DOMU V BOLATICÍCH	ZAKČ.:	1/2019
		STUP.PD.:	SOZ
NÁZEV VÝKRESU:	D.1.1 ARCHITEKTONICKO-STAVEBNÍ ŘEŠENÍ	DATUM:	04/2019
	ZÁKLADY - pracovní verze	MĚŘÍTKO:	1:50
			D.1.1.1

