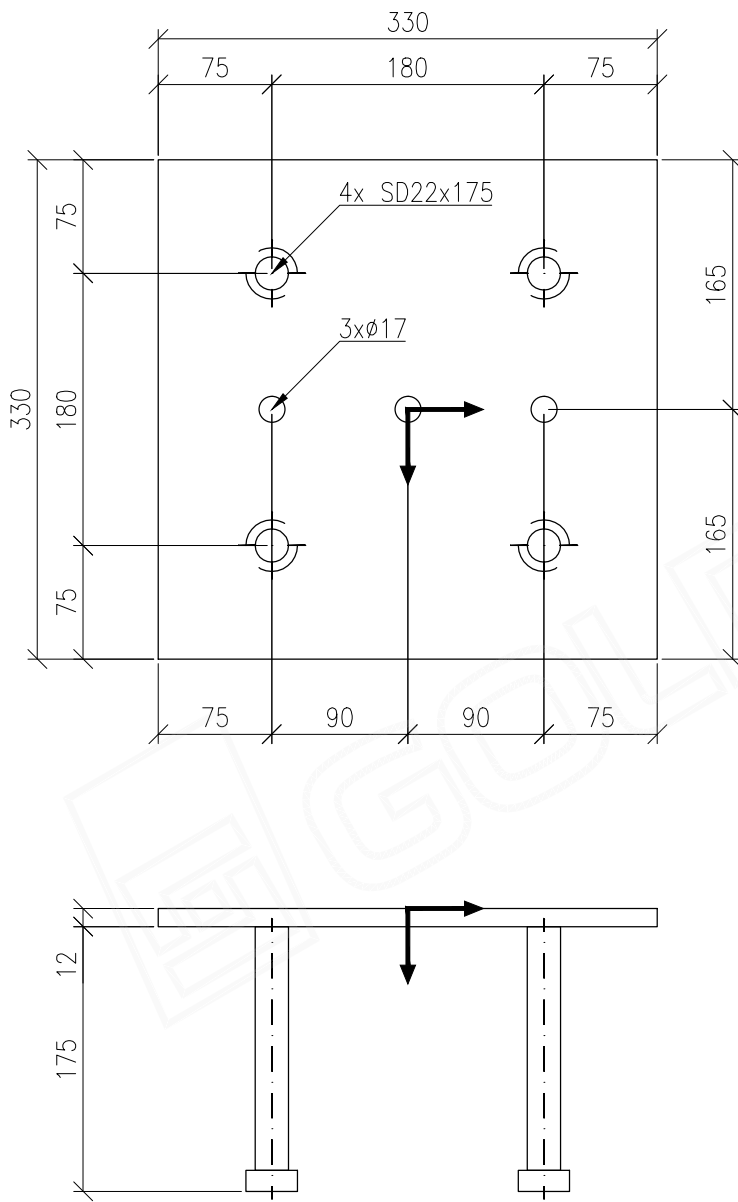


Diese Unterlage ist Eigentum der GOLDBECK GmbH und ist urheberrechtlich geschützt.  
 Sie darf ohne ausdrückliche Genehmigung weder vervielfältigt noch Dritten zugänglich  
 gemacht oder für Dritte verwendet werden. Zuwiderhandlungen verpflichten zu Schadenersatz.  
 Copyright by GOLDBECK GmbH.



- \*Werkstoff: siehe Stückliste
- \*Schrauben:  
 KM..\*.4.6 nach DIN 7990, 7989, EN ISO 4032  
 KSGKAZM..\*.8.8 nach EN ISO 4017, 4032, 7089  
 KHM..\*.10.9 nach DIN EN 14399-4/-6
- \*Vorspannung: siehe Übersichtszeichnung
- \*Nennlochspiel nach DIN EN 1090-2
- \*Vorbereitungsgrad P1 nach ISO 8501-3
- \*Bewertungsgruppe C nach DIN EN ISO 5817
- \*Vorwärmtemperatur bei S355 (C<sub>AE</sub> >0.42%)  
 Materialdicke: 25...40mm 120°C  
 >40mm 180°C
- \*Toleranzklasse 1 nach DIN EN 1090-2
- \*EXC 2 nach DIN EN 1090-2
- \*Schweißnahtprüfung (ZfP)  
 bei Materialdicke >20mm =5%

Position	Benennung	Stückzahl	Profil	Länge	Werkstoff	Bemerkung
78605	Ankerplatte	s. Versandliste	BL12x330	330	S235JR	
Stahlgewicht: 10,30 kg		Mantelfläche:	0,23 m <sup>2</sup>	Versandmaß:	(H x B x L) 330 x 187 x 330	
Stückzahl	Schraube	DIN	Material	Gewicht	Bemerkung	
4	SD22x175	13918	S235J2G3+C450	0,6 kg	Werkstatt	
Schraubengewicht:				2,4 kg		
Beschichtung: schwarz					Gesamtgewicht (kg): 12,70	



Golbeck GmbH Entwicklung Bausysteme, Ummelner Str. 4-6, 33649 Bielefeld

<b>Ankerplatte</b> 330mm x 330mm t=12mm				gezeichnet 30.05.2012 M. Lengnick			
				geprüft			
				Maßstab 1:5		DWG-Name Ankerplatten.dwg	
a	22.05.2015	Weisters / Wisotzky	Stückliste				
Zusatz		(27)	c19				
Tabelle 0		Tabelle 1		Tabelle 2			
		Tabelle 3					
Typ	Tabelle 2	Normteilnummer	Index				
P	G40	78605	a				