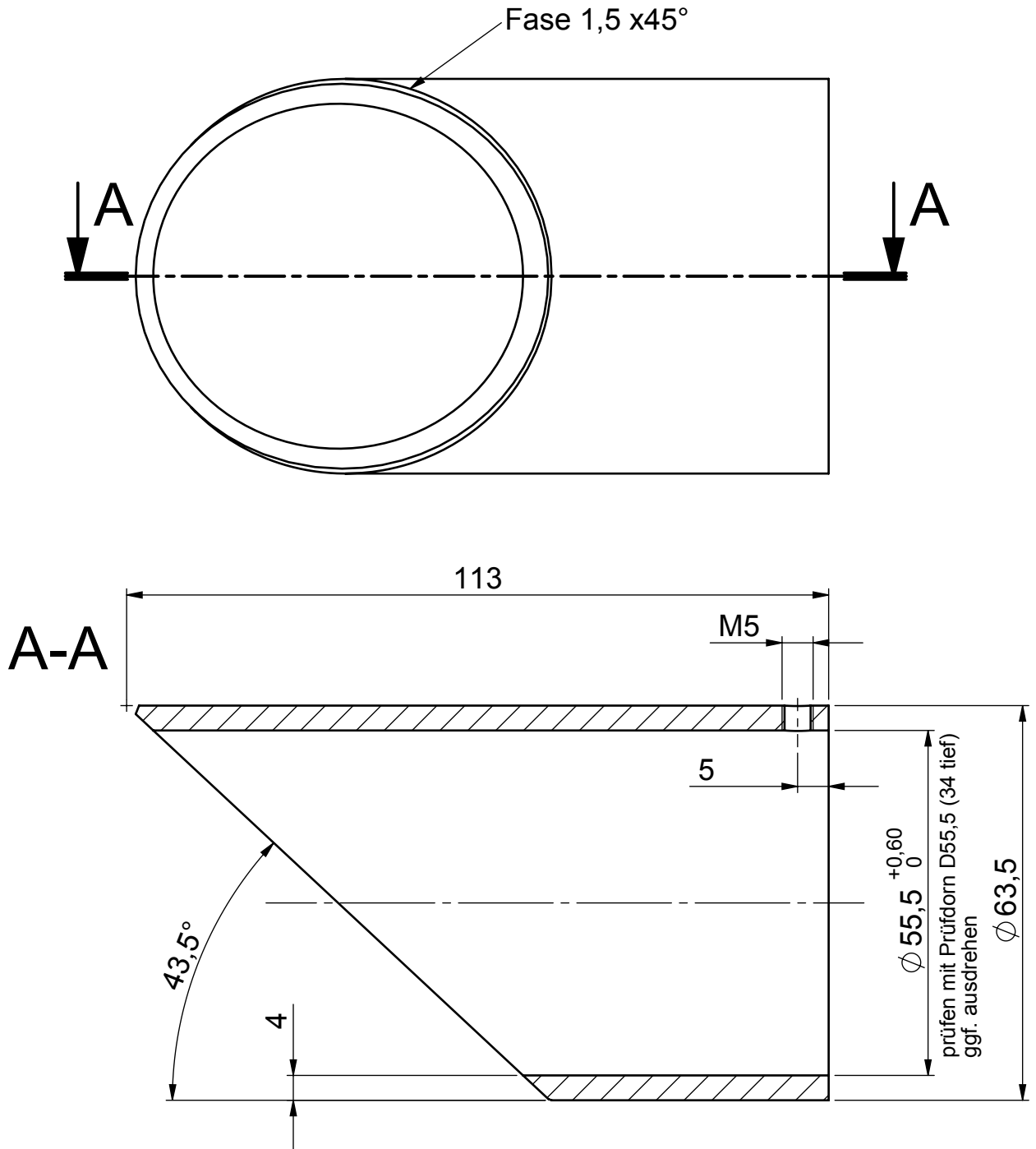


Ročné množ. 6000 ks

Dávka 2000 ks



DIN2448 (nahtlos)

Freimaßtoleranz: ISO 2768-m

Oberflächenbehandlung:

Teileart:

Ähnl. Teil:

Werkstoff: S235JRG2

Gewicht: 0.462 kg

Gez.: 25.01.12 kaA

Ä-St. Bst.

Änderung

Tag

Gepr.: 07.06.13 fisC

M.: 1:1

Fallrohr Kessel

Z.Nr.: 4-464-048922 00