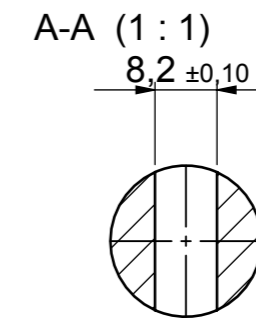
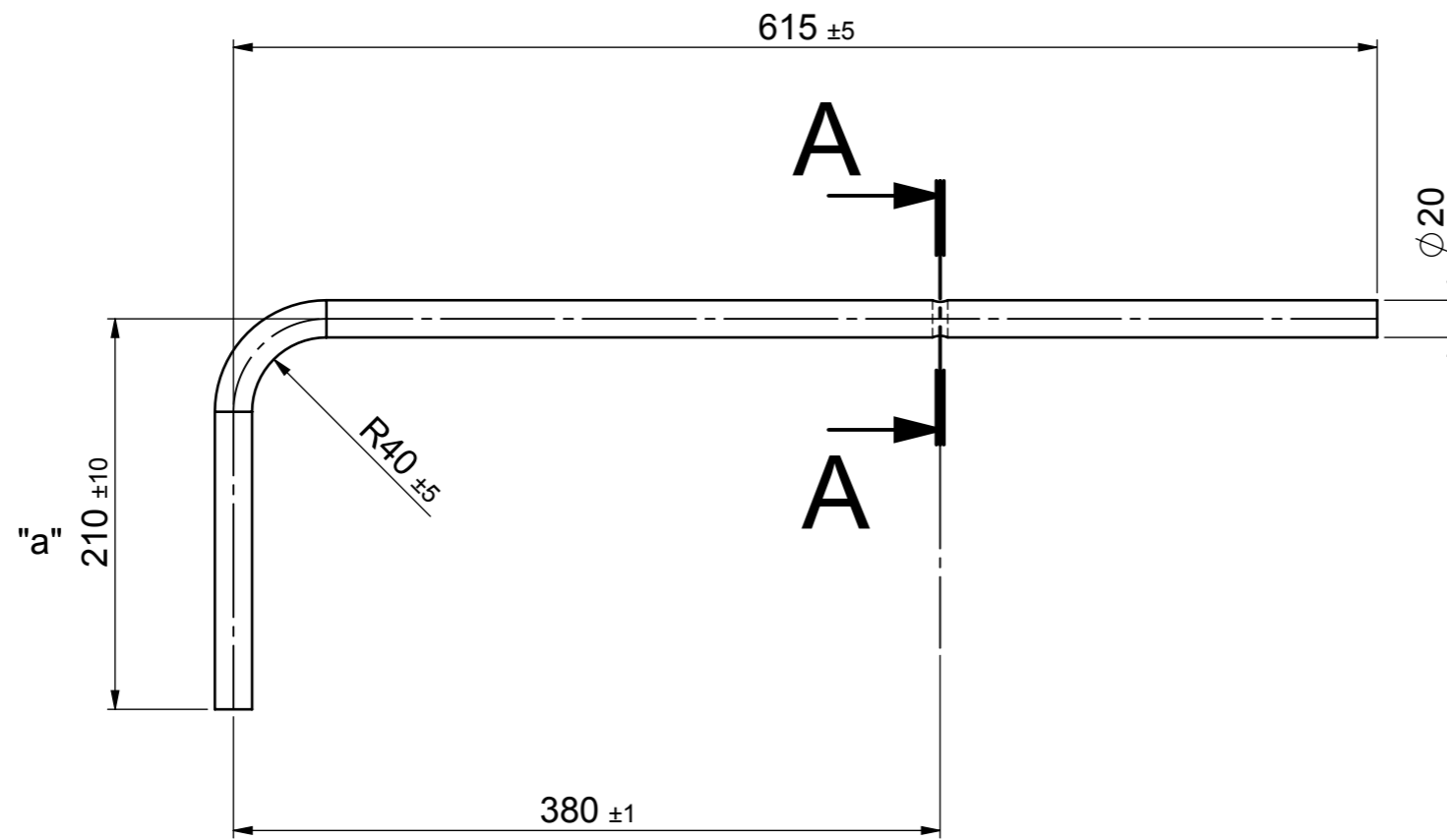


Ročné množ. 6000 ks
Dávka 200 ks



Werkstoff: 11SMn30
Ä-St. Bst.

Änderung

Gewicht: 1.973 kg
Tag

Freimaßtoleranz: WN 001
Oberflächenbehandlung:
Teileart:
Gez.: 18.03.13 kaA
Gepr.: 02.11.15 kaA

Ähnl. Teil:

M.: 1:4

Griff HFR

Z.Nr.: 3-374-015540

01