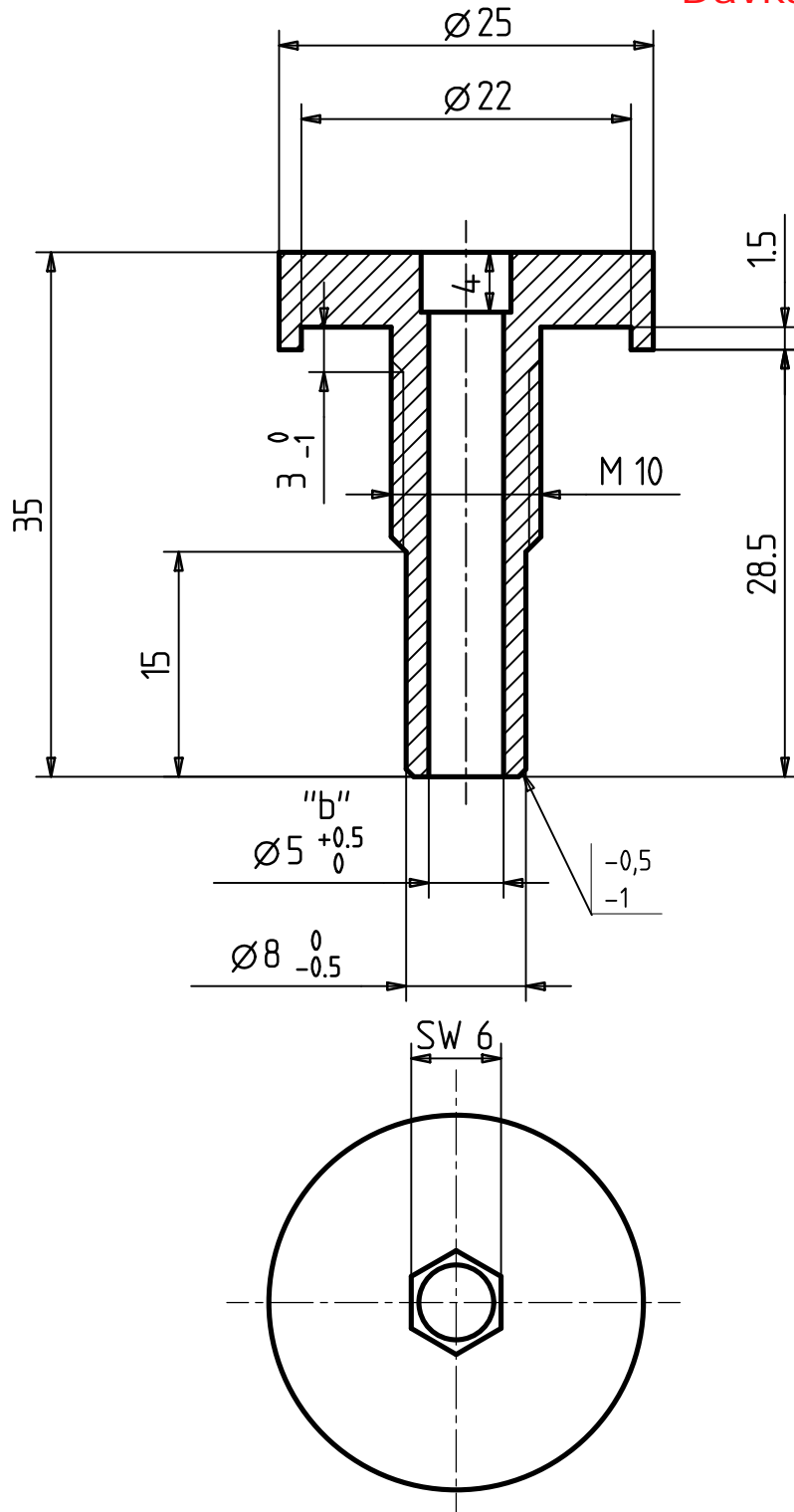


Ročné množ. 5500 ks
Dávka 2000 ks



"b"

				Ms58				
Stk.	Benennung und Bemerkung			Z.Nr./DIN Nr.		Werkstoff		Teil
				Freimaßtoleranz:				
				Oberflächenbehandlung:				
				Teileart: Zukaufteil		Ähnl. Teil:		
Ä-St.	Bst.	Änderung	Tag	Gez.: 21.10.99 kast		M.: 2 : 1		
				Gepr.: 29.01.04 falt				
				Anschluß Wasserbehälter				
02	"b"	Alu auf Ms58 geä., Tol-0/+0,5 dazu	29.01.04	Z.Nr.: 4-460-006877		02		