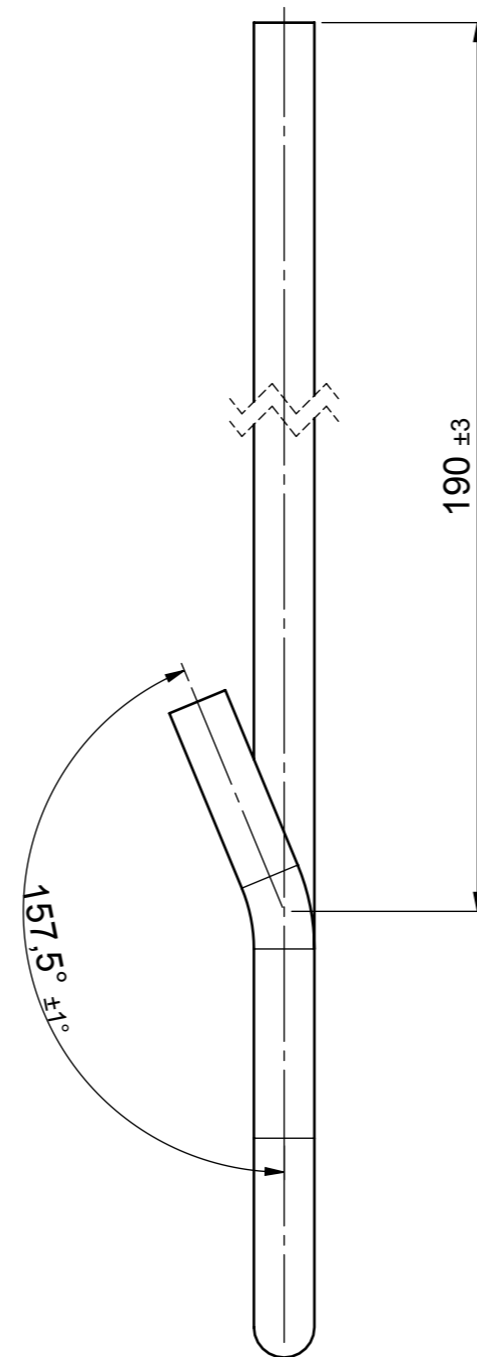
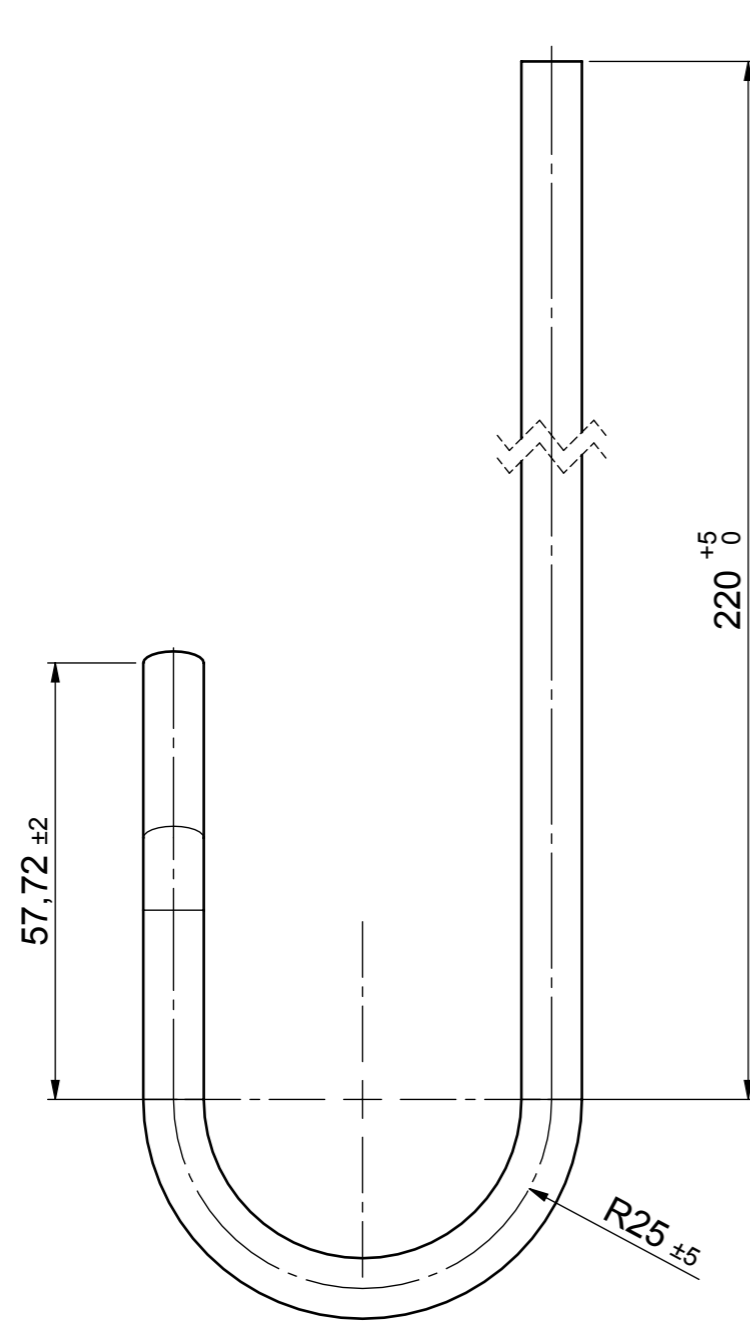


Ročné množ. 5500 ks
Dávka 2000 ks



Rohrinnenfläche frei von Bearbeitungsrückständen!
(Späne, Kühl- und Schmierstoffe)

äußere Radien frei von Einschnürungen

Cu-Rohr EN 1057 - R250 - 8 x 1 mm
mit ÖVGW- bzw. DVGW-Prüfzeichen

alternativ:
Cu-Rohr EN 12735-1 - R220 - 8 x 1 mm
(DIN 8905 F23)

-0,3

Werkstoff: Cu-DHP
Ä-St. Bst.

Gewicht: 0.070 kg
Änderung Tag

Freimaßtoleranz: ISO 2768-m

Oberflächenbehandlung:

Teileart: Gez.: 23.07.12 schT

Ähnl. Teil: Gepr.: 24.04.13 schT

Ähnl. Teil:

M.: 1:1

Leitung Rückbrandsicherung

Z.Nr.: 3-464-050867 01