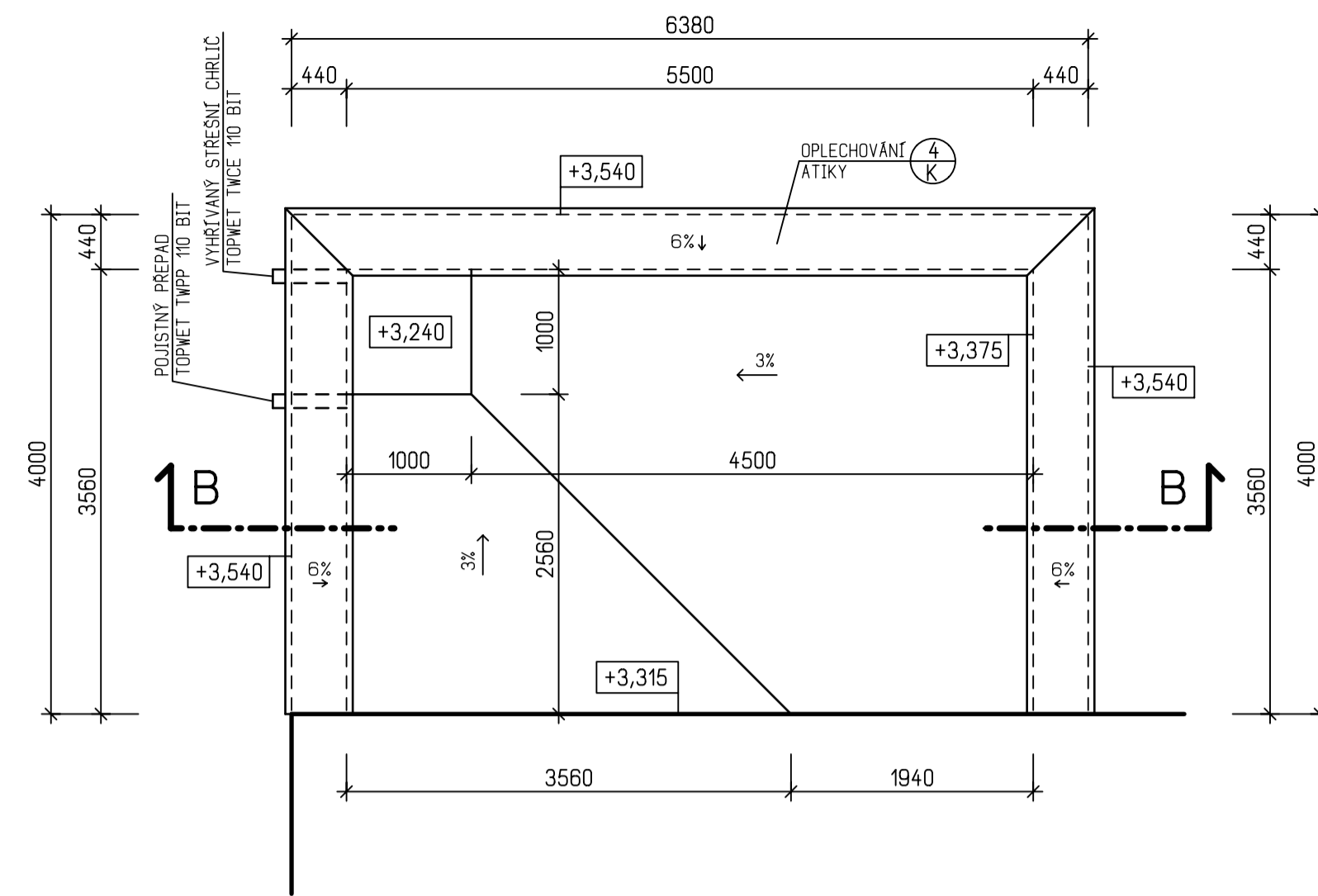
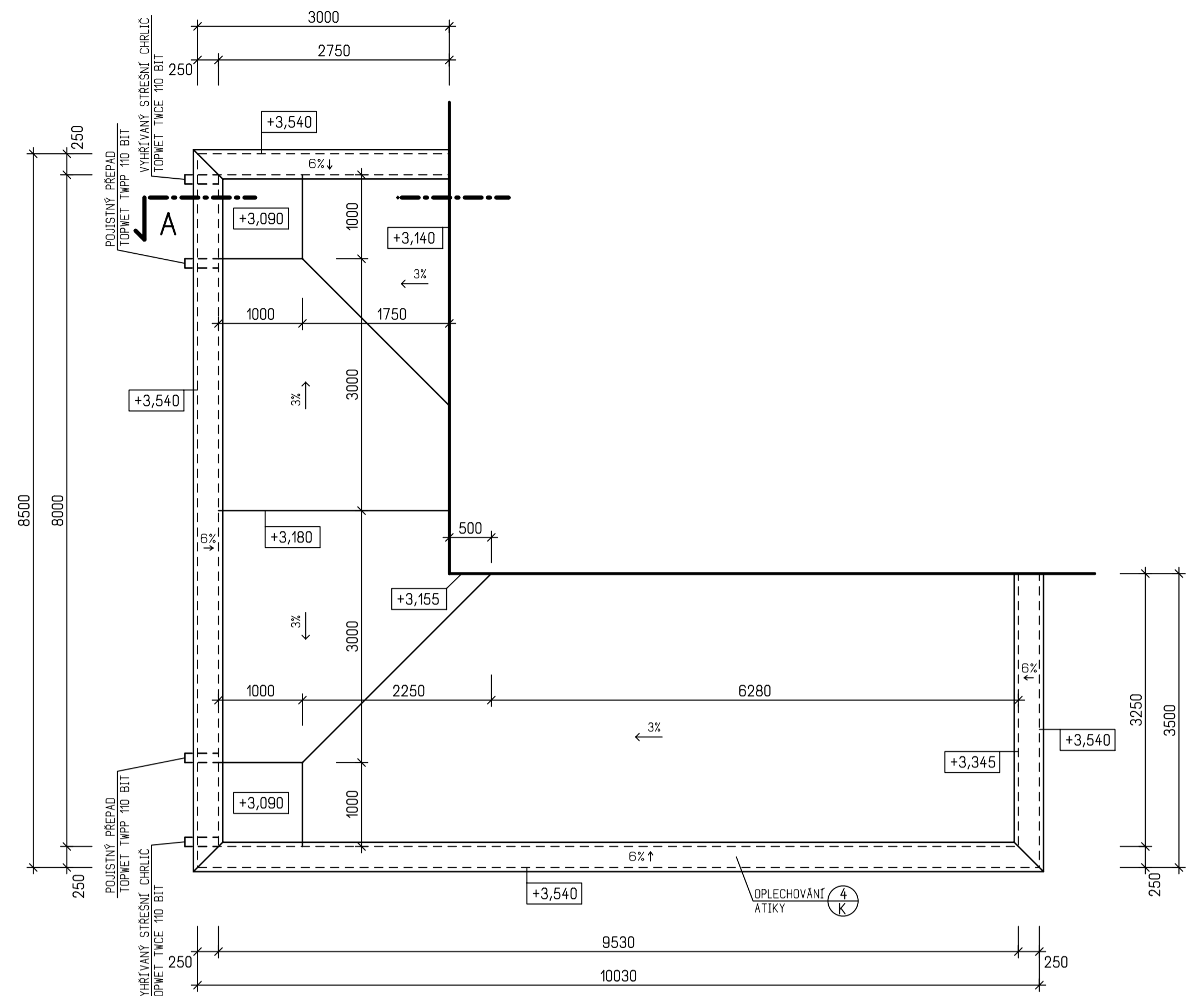


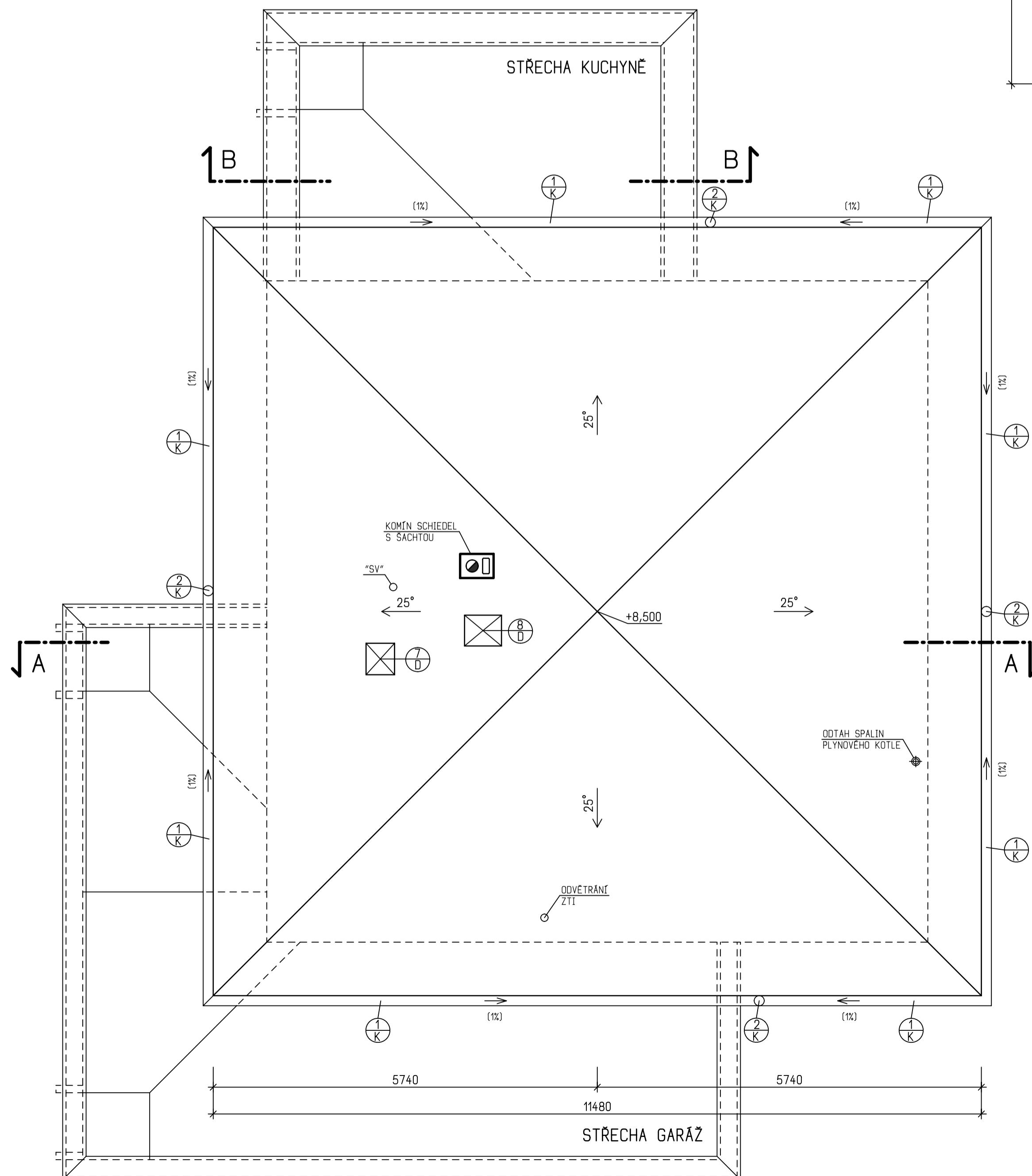
PŮDORYS - KUCHYŇĚ



PŮDORYS - GARÁŽ



PŮDORYS - RD



POZNÁMKA

- STŘECHA JE STANOVÁ O SKLONU 25° A PLOCHÁ STŘECHA NEPOCHOZÍ SE SKLONEM MIN. 3%
 - STŘEŠNÍ KRYTINU TVORÍ PÁLENÁ TASKA TONDACH VČETNE DOPLŇKŮ A ASFALTOVÉ PÁSY ELASTEK 50 SPECIAL DEKOR A GLASTEK 30 STICKER PLUS
 - OPLECHOVÁNÍ ŽLABŮ A SVODŮ BUDE Z OCELOVÉHO POZINKOVANÉHO POPLASTOVANÉHO PLECHU LINDAB TL. 0,6 mm S PUVCHOVOU ÚPRAVOU HB POLYESTER V BARVĚ DLE VÝBĚRU INVESTORA
 - VETRACÍ TAŠKY OSADIT DO KAŽDÉHO POLE KROVU A PO CELE DELCE NÁROŽÍ
 - ODVODNĚNÍ PLOCHÉ STŘECHY JE PŘES STŘEŠNÍ VYHRÍVANÝ CHRČLÍC TOPWET TWICE 110 BIT DN 100 mm JEDNÁ SE O STŘEŠNÍ CHRČLÍC S INTEGROVANOU MANŽETOU Z MODIFIKOVANÉHO ASFALTOVACÍHO PÁSU. JE ZDE OSAZENÍ I POJISTNÝ PŘEPAD TOPWET TWPP 110 BIT DN 100 mm. JEDNÁ SE O POJISTNÝ PŘEPAD S INTEGROVANOU MANŽETOU Z MODIFIKOVANÉHO ASFALTOVACÍHO PÁSU.
 - PŘI MONTÁŽI HYDROIZOLACE PLOCHÉ STŘECHY POSTUPOVAT DLE KONSTRUKČNÍHO A TECHNOLOGICKÉHO PŘEDPISU VÝROBCE SYSTÉMU (UKONČENÍ U STĚNY, ATIKY APOD.)
 - PŘÍSTUP KE KOMÍNU BUDE POMOCÍ UNIVERZÁLNÍCH STOUPACÍCH ROSTŮ 400x250 mm TONDACH TUNING
- "SV" - SVISLÉ ODVĚTRÁVACÍ PVC POTRUBÍ DN 110 mm VYVEDENÉ NAD STŘECHU S PŘÍPRAVOU NA OSAZENÍ PODTLAKOVÉHO VENTILÁTORU. POTRUBÍ BUDE V TĚSNÉM PŘÍKONU (NAPR. LEPENÉ HRODLOVÉ SPOJE)

HL. INŽENÝR PROJEKTU	ZODP. PROJEKTANT	VYPRACOVAL	KRESLIL
ING. LUBOŠ KÁNE	ING. LUBOŠ KÁNE	ING. MICHAL VODIČKA	ING. MICHAL VODIČKA
MÍSTO STAVBY: STAVEBNÍK: DATUM:			
STAVBA: RODINNÝ DŮM - SILLIAN			
ČÁST PROJEKTU : ARCHITECTONICKÉ A STAV. TECH. ŘEŠENÍ			
OBSAH VÝKRESU: PŮDORYS STŘECHY			
FORMÁT: 6 A4		ARCH. C. 04/2020	
STUPEŇ: SR		MĚŘÍTKO: 1:50	
KÓTOVANO V mm		ČÍS. VÝK. D.1.1-04	

