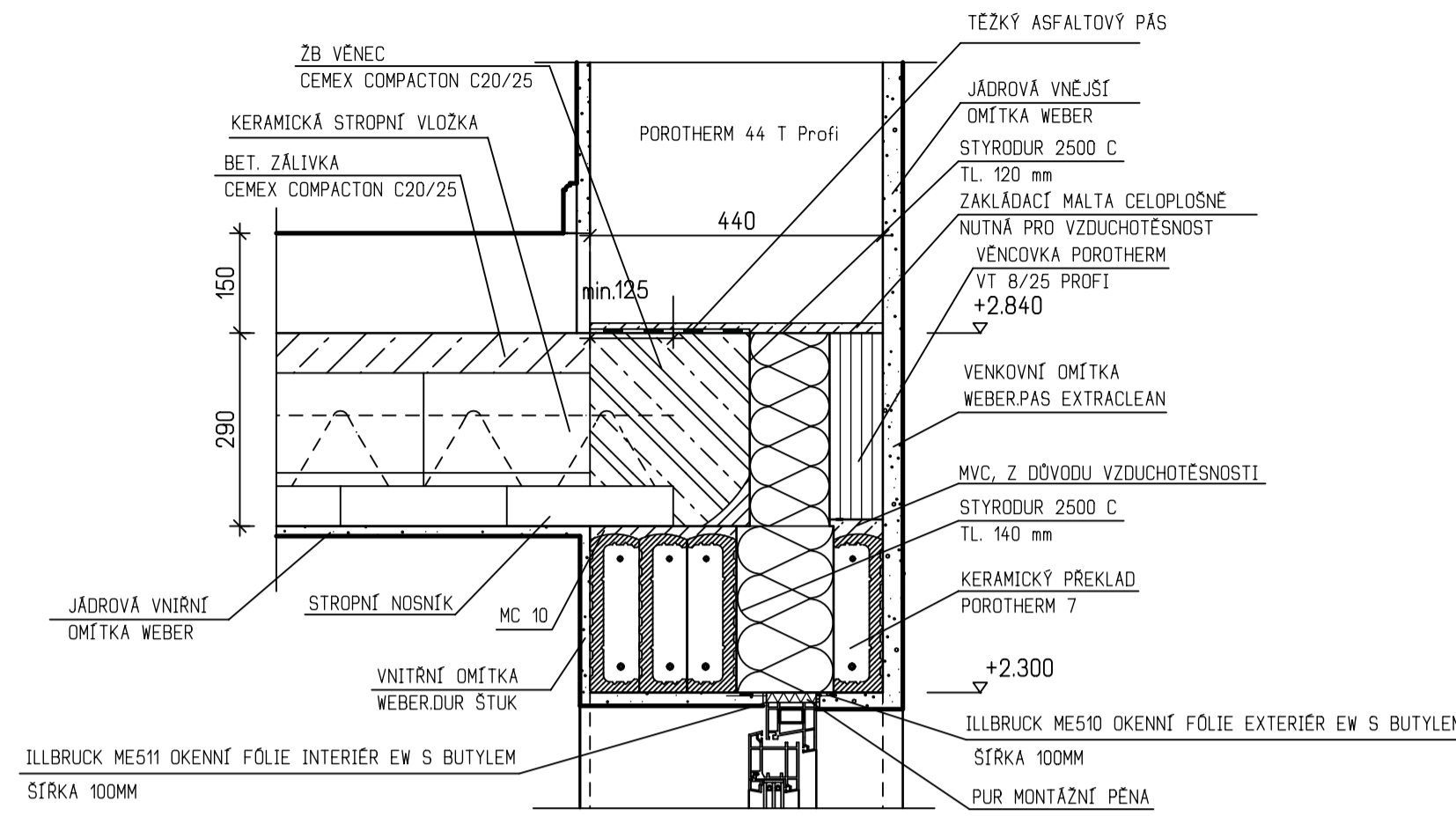


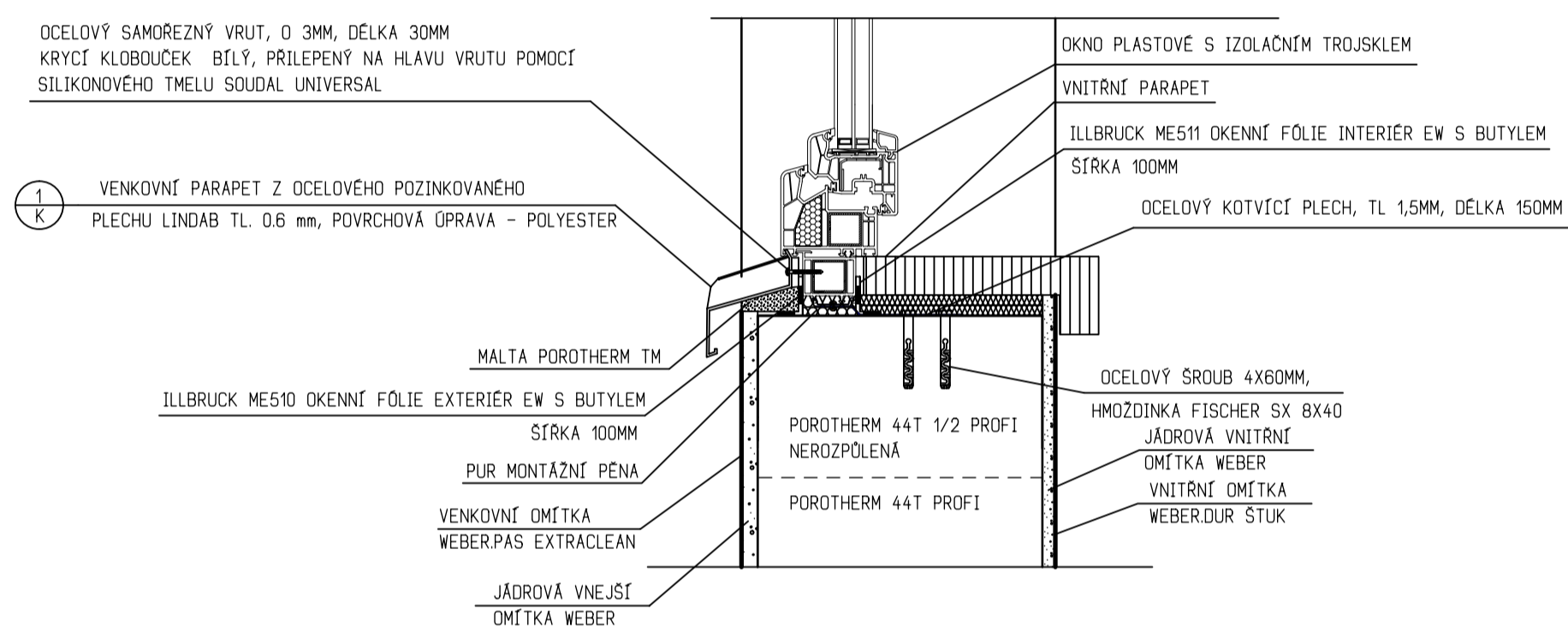
# DETAIL PŘEKLAD A VĚNEC

M 1:10



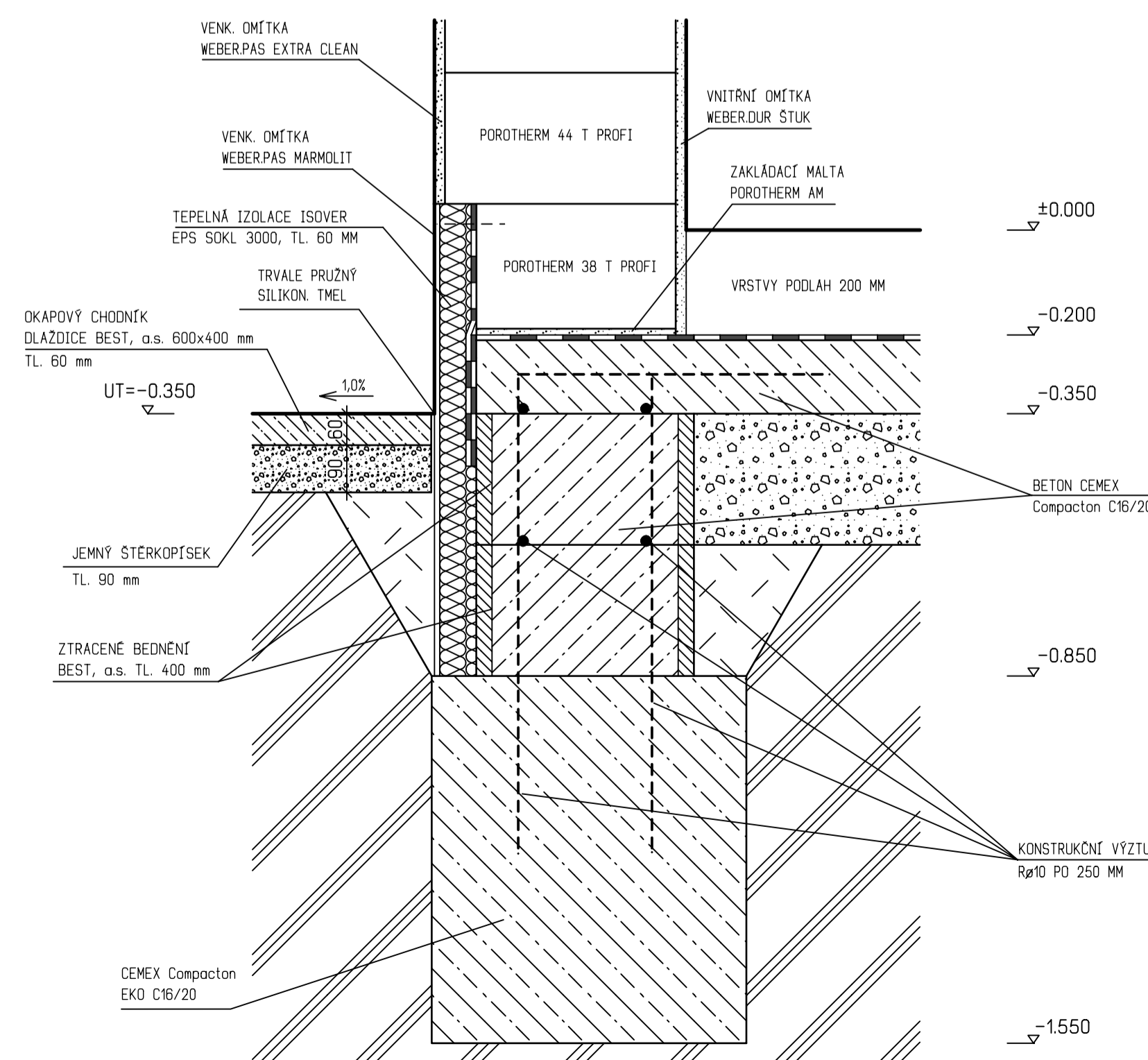
# PARAPET OKNA

M 1:10



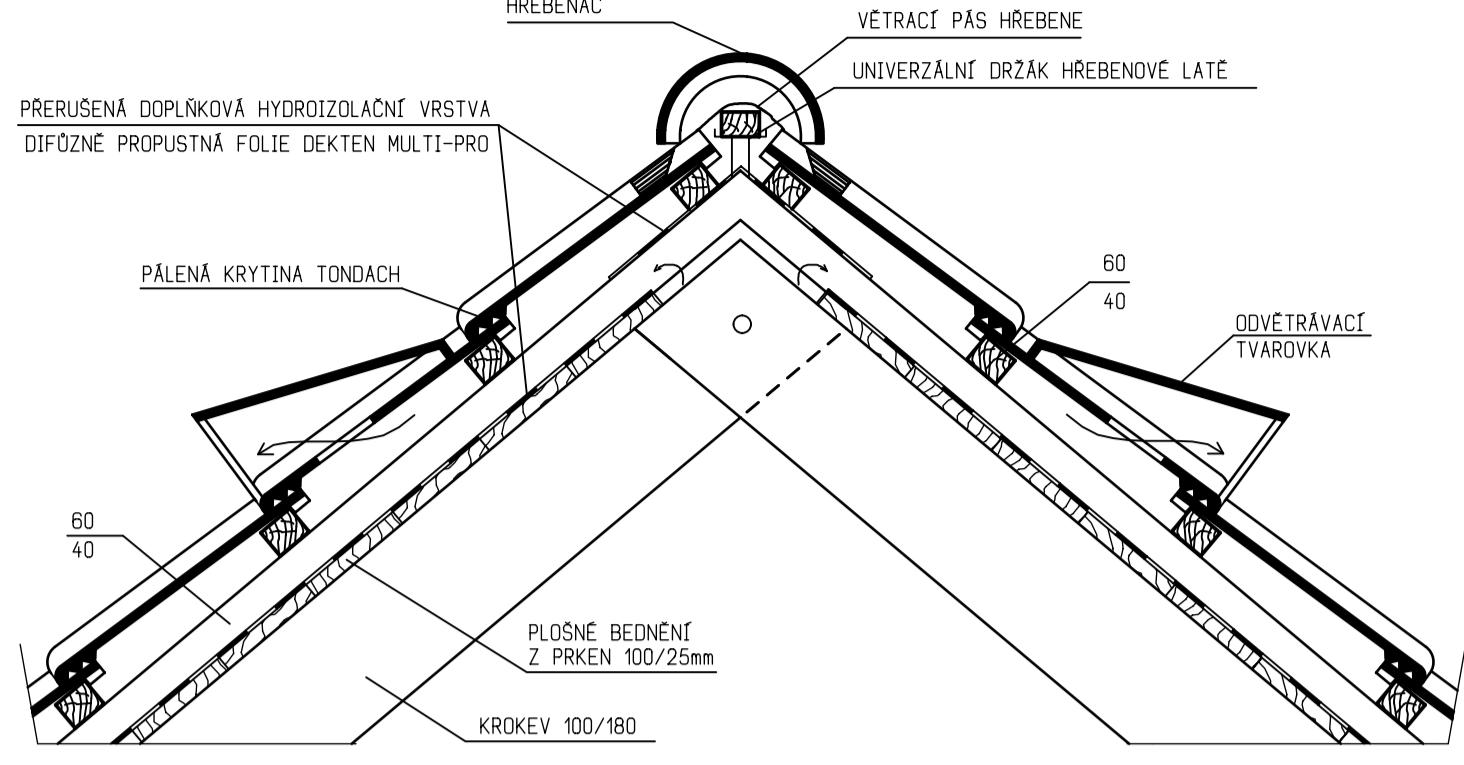
# DETAIL UKONČENÍ VODOROV. IZOLACE U OKAPOVÉHO CHODNÍKU

M 1:10



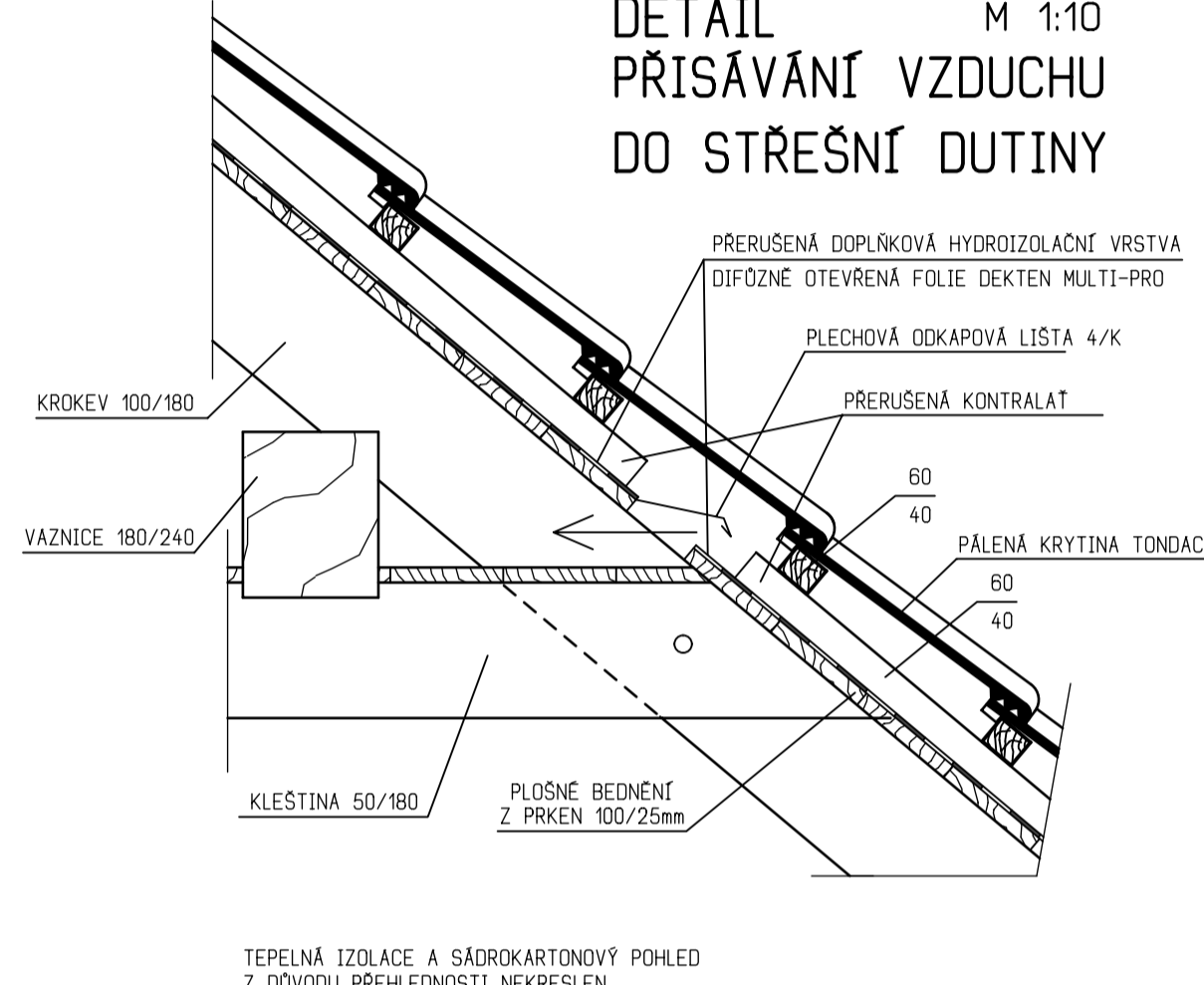
# DETAIL UKONČENÍ STŘECHY U HŘEBENE

M 1:10



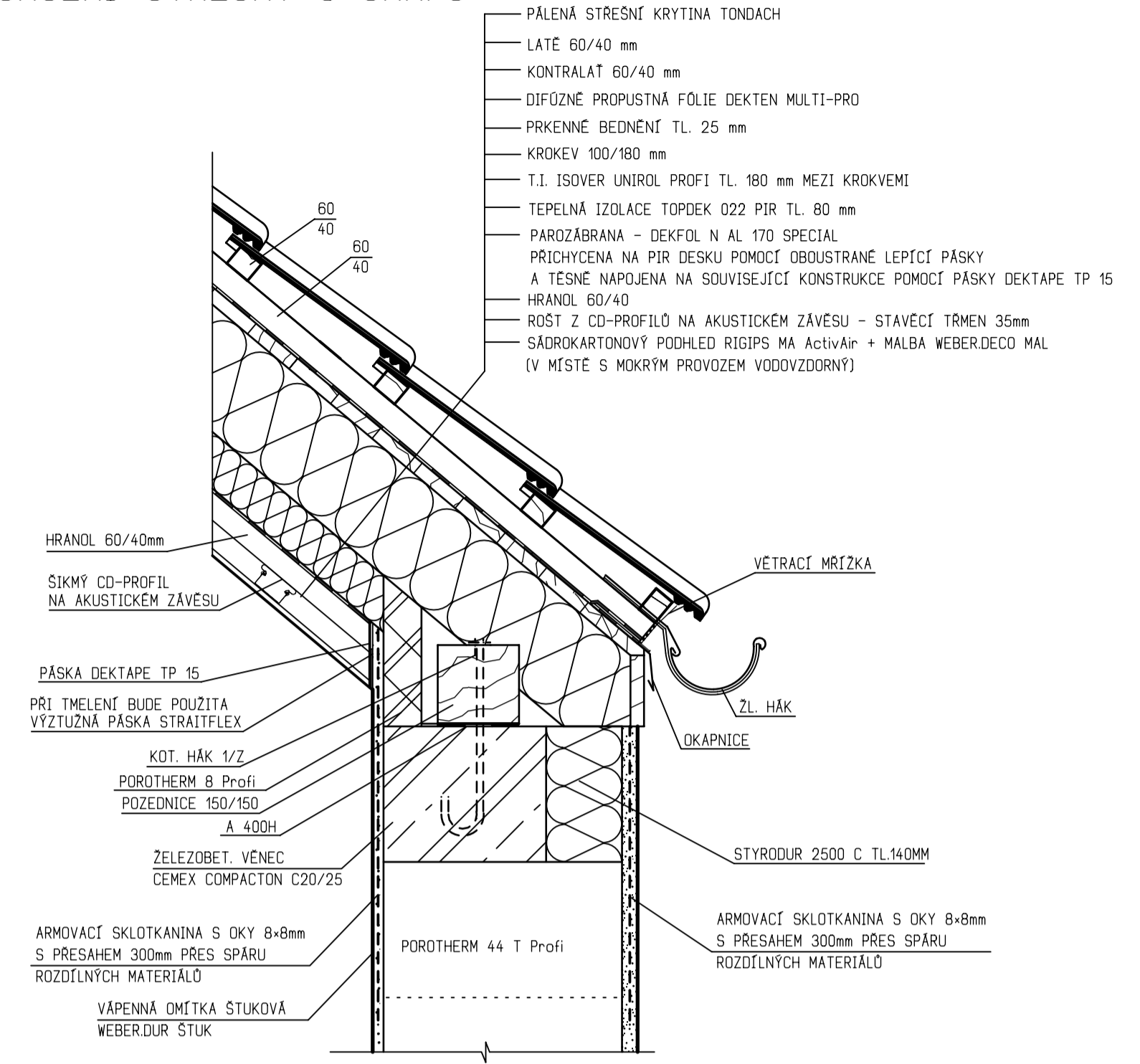
# DETAIL PŘISÁVÁNÍ VZDUCHU DO STŘEŠNÍ DUTINY

M 1:10



# DETAIL UKONČENÍ STŘECHY U OKAPU

M 1:10



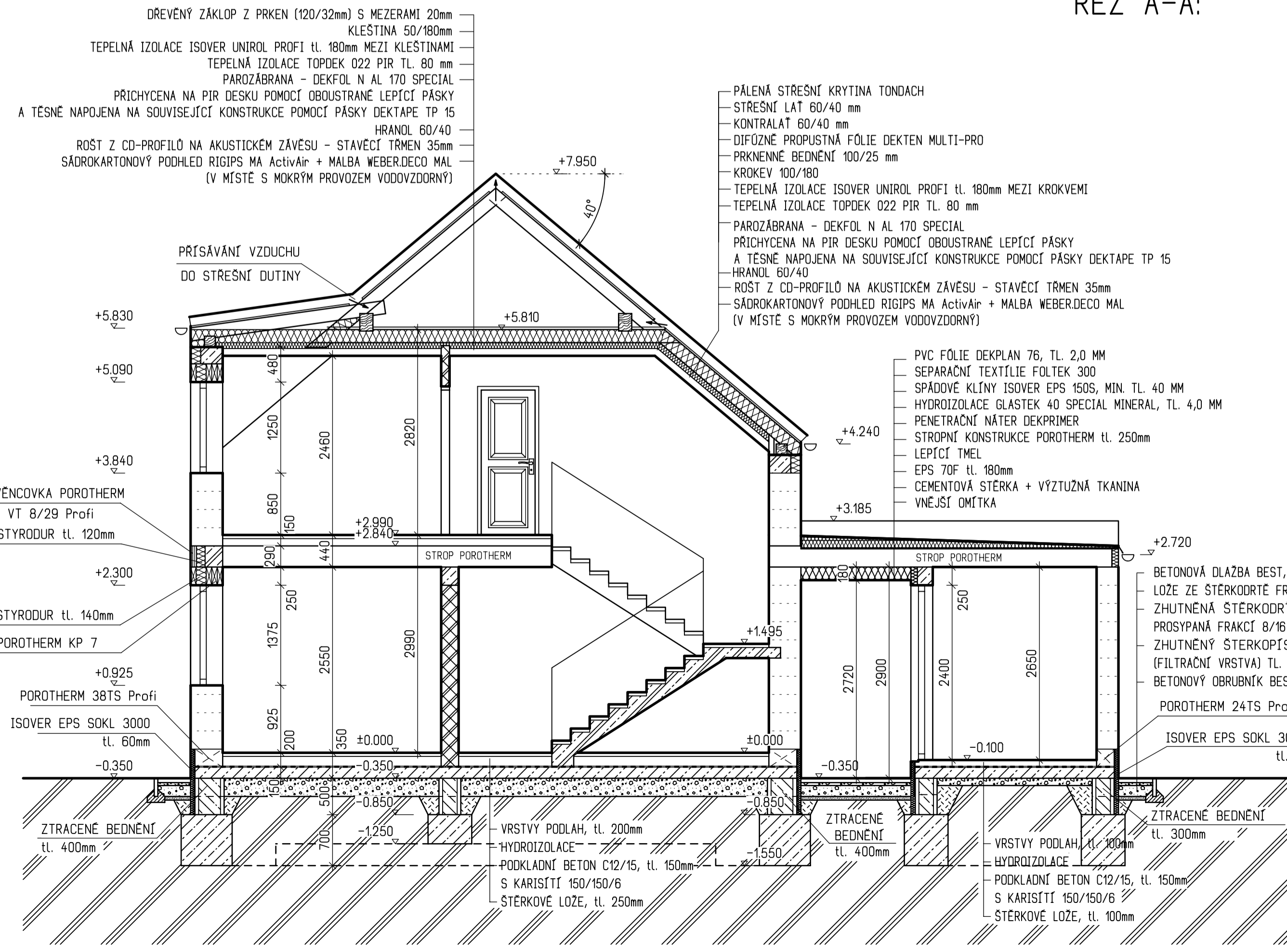
# LEGENDA MATERIÁLŮ

- ZDVO POROTHERM 44 T PROFÍ, 440x248x249, PEVNOST PB, NA MALTU POROTHERM TM
- ZDVO POROTHERM 24 PROFÍ, 372x240x249, PEVNOST P10, NA MALTU POROTHERM
- ZDVO POROTHERM 11,5 PROFÍ, 497x115x249, PEVNOST P8, NA MALTU POROTHERM ALTERNATIVA SÁDKOKARTONOVÉ PRÍČKY RIGIPS HABITO H
- ZDVO POROTHERM 30 PROFÍ, 247x300x249, PEVNOST P10, NA MALTU POROTHERM
- ZPĚTNÉ NÁSPY ZHUTNĚNÍ PO 20 cm VRSTVÁCH NA 0,2 MPa
- BEST a.s. - ZTRACENÉ BEDNĚNÍ TL. 400 mm A 300 mm, VYPLNĚNÉ BETONEM CEMEX COMPACTION C12/15 A VYZTUŽENÉ VÝZTUŽÍ R10 Ó 500 mm
- ROSTLÁ ZEMLINA
- ŽELEZOBETON CEMEX COMPACTON C20/25
- PROSTÝ BETON CEMEX COMPACTON C16/20
- ROSTLÁ ZEMLINA
- ZHUTNĚNÝ ŠTERKOVÝ NÁSPY

# POZNÁMKA

- SKLADBY PODLAH JSOU UVEDENY V TECHNICKÉ ZPRÁVĚ.
- ŽELEZOBETONOVÉ VĚNCE JSOU IZOLOVANE TEPELNĚ IZOLAČÍ STYRODUR TL. 120 mm
- PŘEKLADY NAD OKENNÍMI A DVĚRNÍMI OTVORY - VIZ ČÁST STATIKA
- ŽELEZOBETONOVÉ MONOLITICKÉ SCHODIŠTĚ S DŘEVĚNÝM OKLADEM A ZÁBRADLÍM JAP s.r.o., LZE VARIANTNĚ NAHRADIT SEGMENTOVÝM NEBO SCHODNICOVÝ SCHODIŠTĚM OD FIRMY JAP s.r.o., SPECIFIKACE VIZ. PŘÍLOHA TECHNICKÉ ZPRÁVY.
- NAD OTVORY BUDOU NOSNÉ PŘEKLADY POROTHERM 7 S IZOLACÍ STYRODUR TL. 140mm
- PRVNÍ RADU OBVODOVÉHO ŽIDVA VYZOJÍ Z POROTHERM 38 TS PROFÍ TL. 380 mm NA ZÁKLADACÍ MALTU POROTHERM AM + VYZTAŽENÉ ZATEPLENÍ ZÁKLADU ISOVER EPS SOKL 3000, tl. 60mm
- ZPĚVNĚNÉ PLOCHY JSOU NAVRŽENY Z DLAŽBY BEST, a.s.
- "G" - CELOSKLENĚNÉ ZÁBRADLÍ Z GRAFOSKLA TL. 6mm OD FIRMY JAP spol. s.r.o.
- POD STŘEŠNÍ OKNA OSADIT V DHV ZLÁBKY Z PLECHOVÝCH PROFÍLŮ K ODVEDENÍ VODY MIMO OKNA
- DVĚRNÍ KRÍDLA BUDOU BEZPOLODRÁŽKOVÁ A POLODRÁŽKOVÁ OSAZENY V BEZBOLOZKOVÝCH ŽÁRUBNÍCH JAP AKTIVE
- !! UPOZORNĚNÍ!! PRO SYSTÉMY JAP AKTIVE JSOU NAVRŽENY VELIKOSTI STAVEBNÍCH OTVORŮ VĚTŠÍ NEŽ JE OBVYKLÉ PRO STANDARTNÍ OBLOZKOVÉ SYSTÉMY

# ŘEZ A-A:



HLAVNÍ INŽENÝR PROJEKTU ING. LUBOŠ KÁNE	ZODP. PROJEKTANT ING. LUBOŠ KÁNE	VYPRACOVAL ING. ROMAN PŘÍBORSKÝ	KRESLIL ING. ROMAN PŘÍBORSKÝ	 GSERVIS CZ, s.r.o. Tisková 10/257, Buzová TTC 188 00 PRAHA 10 - MĚSTEC www.gservis.cz	
MÍSTO STAVBY: STAVEBNÍK: DATUM:	k.č. VYSOKÝ ÚJEZD U BEROUNA, p.č. 264/156 BOBOX INVEST s.r.o. 06/2021		FIRMAT ARH. Č. STUPEŇ MĚŘÍTKO OBSAH VÝKRESU:		8 A4 05/2021 SR 1:50 D11.-05
STAVBA: ČÁST PROJEKTU: OBSAH VÝKRESU:				RODINNÝ DŮM - TANIA-Z ARCHITEKTONICKÉ A STAV. TECH. ŘEŠENÍ REZ A-A	