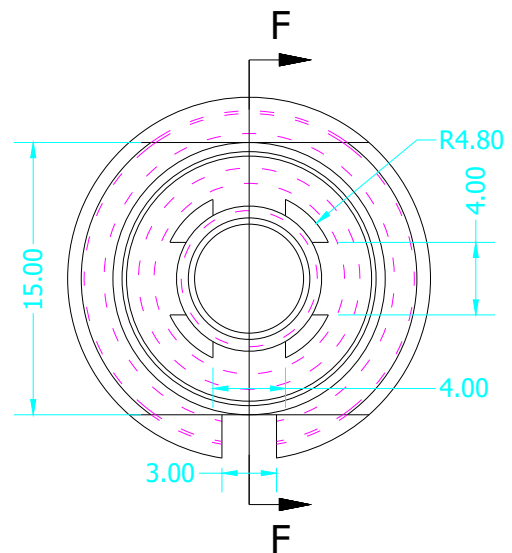


Name : 5.30 V6

Scale : 4:1

General tolerances : ISO2768-mk

Raw material : CUZN39PB3



COUPE F-F

