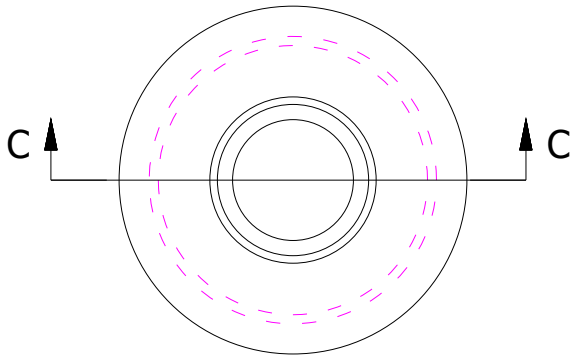
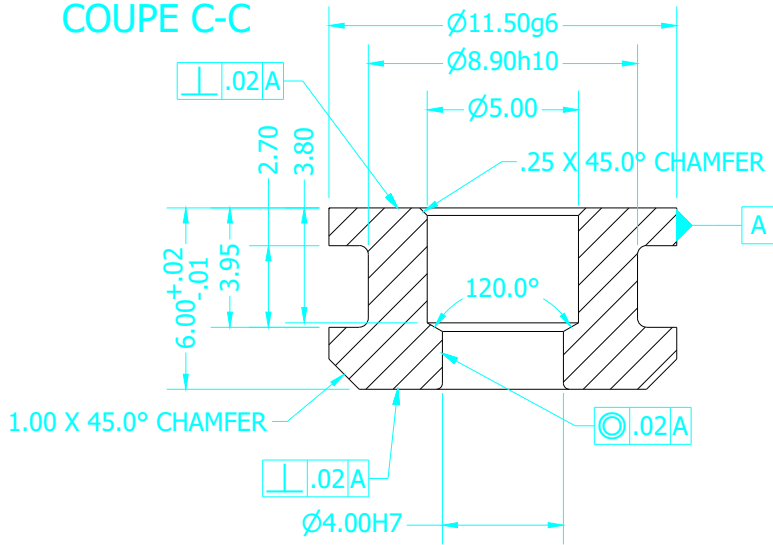


COUPE C-C



Name : N° 5.20 V6

Scale : 4:1

General tolerances : ISO2768-mk

Raw material : Inox 304L