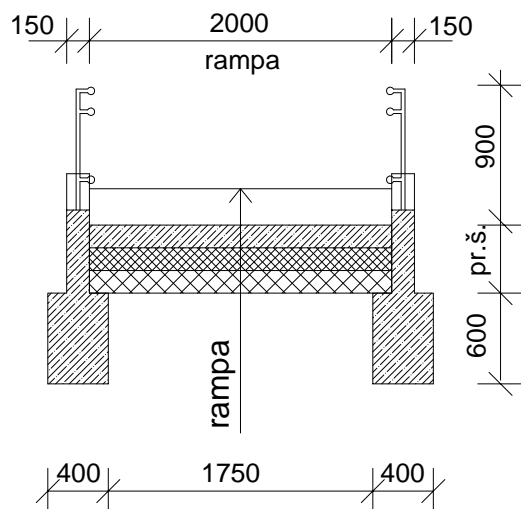


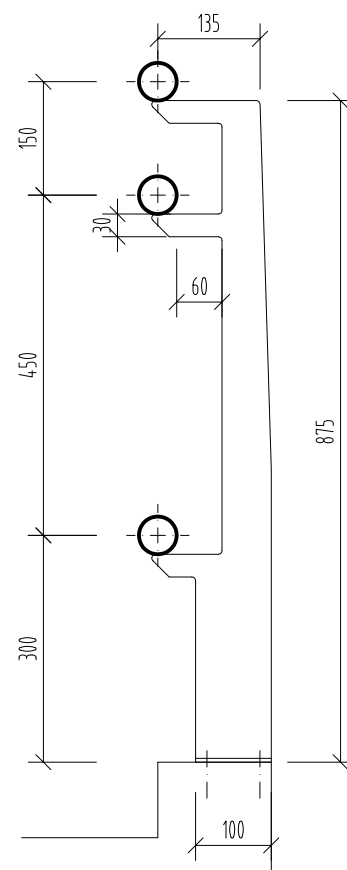
SCHEMATICKÝ NÁKRES

M - 1:50

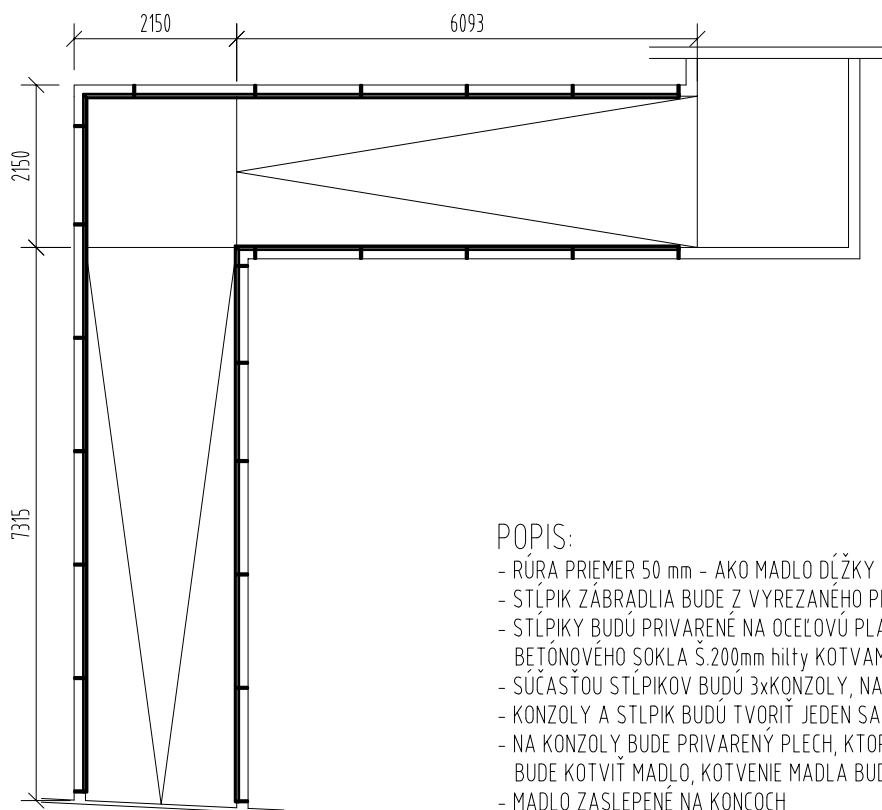
PRIEČNY REZ



TVAR STĹPIKA



PÔDORYS 1:100



POPIS:

- RÚRA PRIEMER 50 mm - AKO MADLO DĹŽKY CELKOVO 91 m
- STĹPIK ZÁBRADLIA BUDE Z VYREZANÉHO PLECHU HR 15 mm, VÝŠKY 775 mm - VIĎ TVAR
- STĹPIKY BUDÚ PRIVARENÉ NA OCEĽOVÚ PLATNU HR 10mm, KTORÁ BUDE KOTVENÁ DO BEŤONOVÉHO ŠOKLA Š.200mm hILTY KOTVAMI PODĽA VÝROBNEJ DOKUMENTÁCIE KAŽDÝCH cca 1,5m
- SÚČASŤOU STĹPIKOV BUDÚ 3xKONZOLY, NA KTORÉ BUDE PRISKRUŤKOVANÉ MADLO
- KONZOLY A STĹPIK BUDÚ TVORIŤ JEDEN SAMOSTATNÝ VYREZANÝ KUS
- NA KONZOLY BUDE PRIVARENÝ PLECH, KTORÝ BUDE KOPÍROVAŤ TVAR MADLA, CEZ KTORÝ SA BUDE KOTVIŤ MADLO, KOTVENIE MADLA BUDE SKRYTÉ Z BOKU ZO STRANY STĹPIKA
- MADLO ZASLEPENÉ NA KONCOCH

ROZMER	MADLO ϕ 50mm DĹŽKA 91 m, STĹPIKY 24 ks, VRÁTANE KOTVENIA
POVRCHOVÁ ÚPRAVA	ŽIAROVO POZINKOVANÉ
POZNÁMKA	<ul style="list-style-type: none"> × PRED ZAHÁJENÍM VÝROBY VÝROBKOV JE POTREBNÉ OVERIŤ SKUTOČNÉ ROZMERY PRIAMO NA STABE ! × VÝROBNÚ DOKUMENTÁCIU PREDLOŽIŤ NA POSUDENIE HLAVNÉMU PROJEKTANTOVI A INVESTOROVI S ROZKRESLENÝMI DETAILAMI !