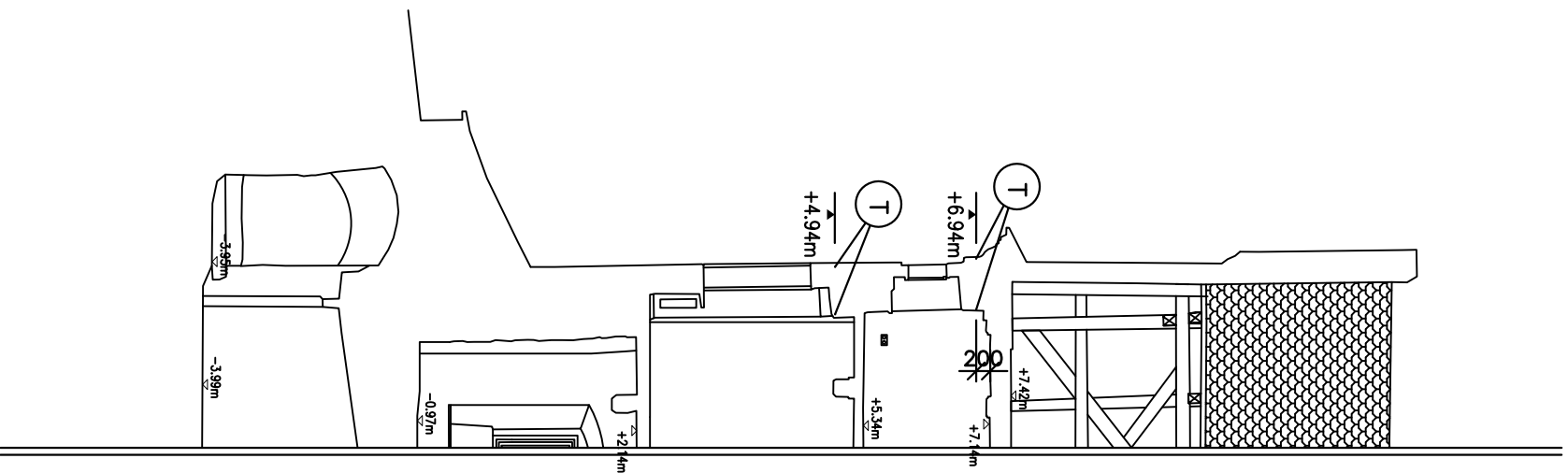


Svislý řez štítovou zdí M = 1:100



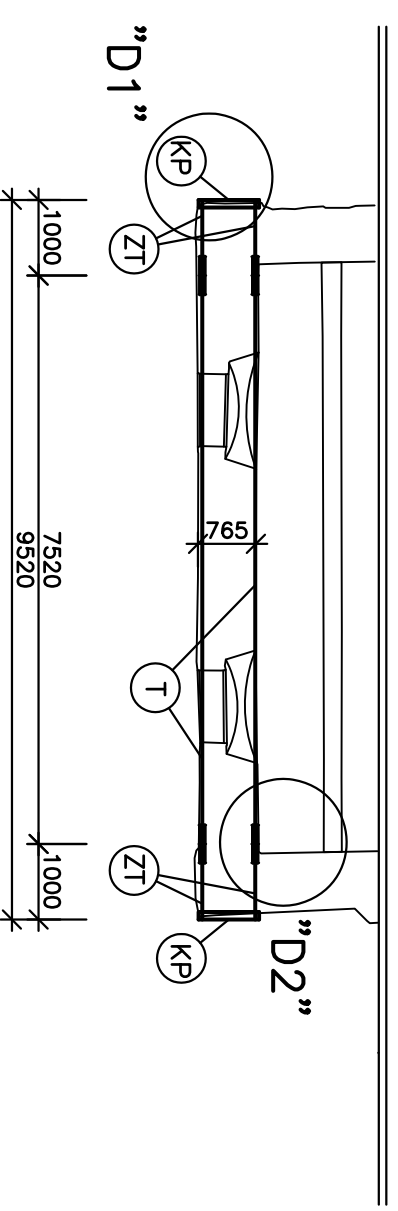
Sepnutí zdiwa oboustranným táhlem pod stropem
v úrovni 6,94 m, skryté pod omítkou

Sepnutí zdiwa oboustranným táhlem pod stropem
v úrovni 4,94 m, skryté pod omítkou

Výpis navrhovaných prvků:

- ⓀⓅ kotevní profil.....UPN240, dl.0,80 m, 27,00 kg, celkem 4 ks
ocel S235 Celkem 108,00 kg
- ⓀⓉ závitová tyč.....M24, dl.1,00 m, 3,55 kg, celkem 8 ks
ocel pev.třída 8.8 Celkem 28,50 kg
- ⓀⓅ stykovací příložky.....ØR22, dl.0,30 m, 1,50 kg, celkem 16 ks
ocel B500B/10505 (R) Celkem 15,00 kg
- Ⓚ táhla.....ØR22, dl.7,52 m, 22,5 kg, celkem 4 ks
ocel B500B/10505 (R) Celkem 90,00 kg
- ⓀⓂ 2 x CHK chemické kotvy, M16, celkem 2x4 = 8 ks

Půdorys štítové zdi M = 1:100



Poznámka:

Všechny navrhované ocelové prvky je nutno opatřit
černým antikorozním nátěrem.

UPOZORNĚNÍ:

Veškeré rozměry jsou převzaty z výkresů zaměření, jsou proto jen přibližné.
Před výrobou prvků OK nutno rozměry kontrolně přeměřit a upřesnit,
teprve následně zpracovat dílenskou dokumentaci.

Materiál:

Táhla – ocel B505/10505
Závitové tyče M24 – ocel pev.tř. 8.8
Kotevní profil UPN240 – ocel S235 JR