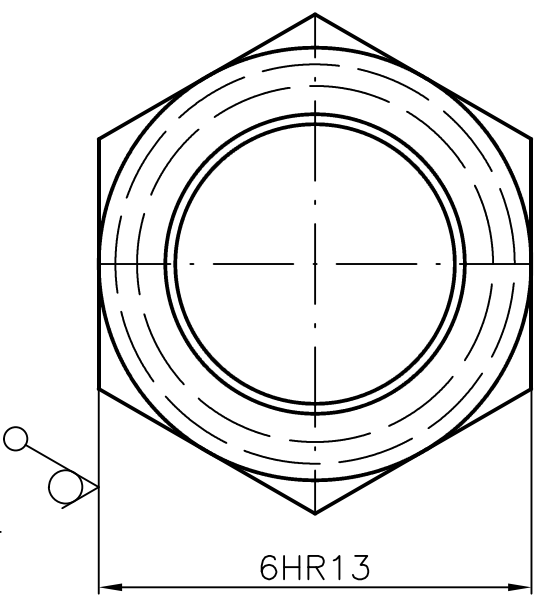
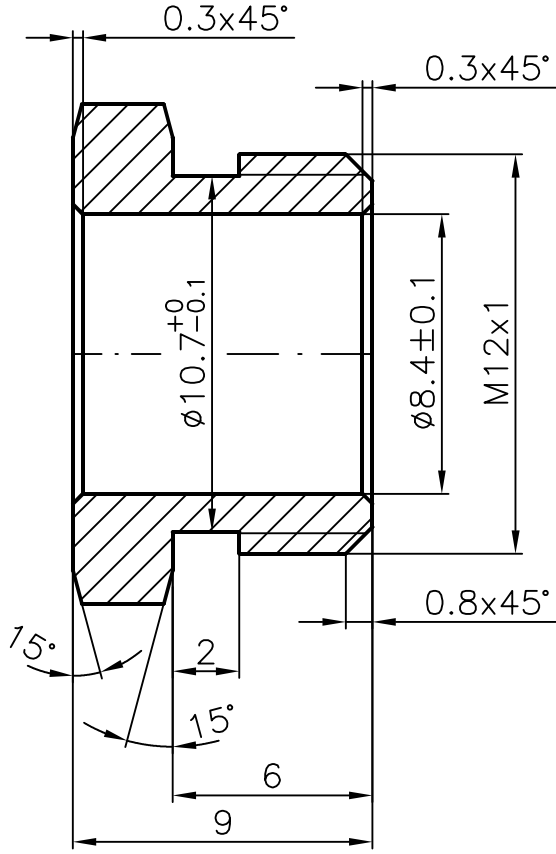


1 2 3 4

3.2 / (∇)



A
B
C
D

E
F

Neoznačené hrany sraženy:		Tolerování ČSN ISO 8015		Měřítko 5:1
Cementováno do hloubky:		Přesnost ČSN ISO 2768-mK		
Kaleno na:		Promítání		
Povrchová úprava: EN 12329-Fe//Zn8//A				
Materiál	11SMn30+C			
Rozměr	6HR 13 h11 - 13			
Polotovár	ČSN EN 10278			
TPD	ČSN EN 10277-3			
Č.váha	0,004 kg	H.váha	0,015 kg	
PCM	155 761 109 013			
Čís.seznamu		Jméno	Datum	
Čís. souboru		Kreslil		
Čís. sestavy		Technol.		
Starý výkres		Normal.		
		Schválil		

Č.výkresu	50 2444
-----------	---------