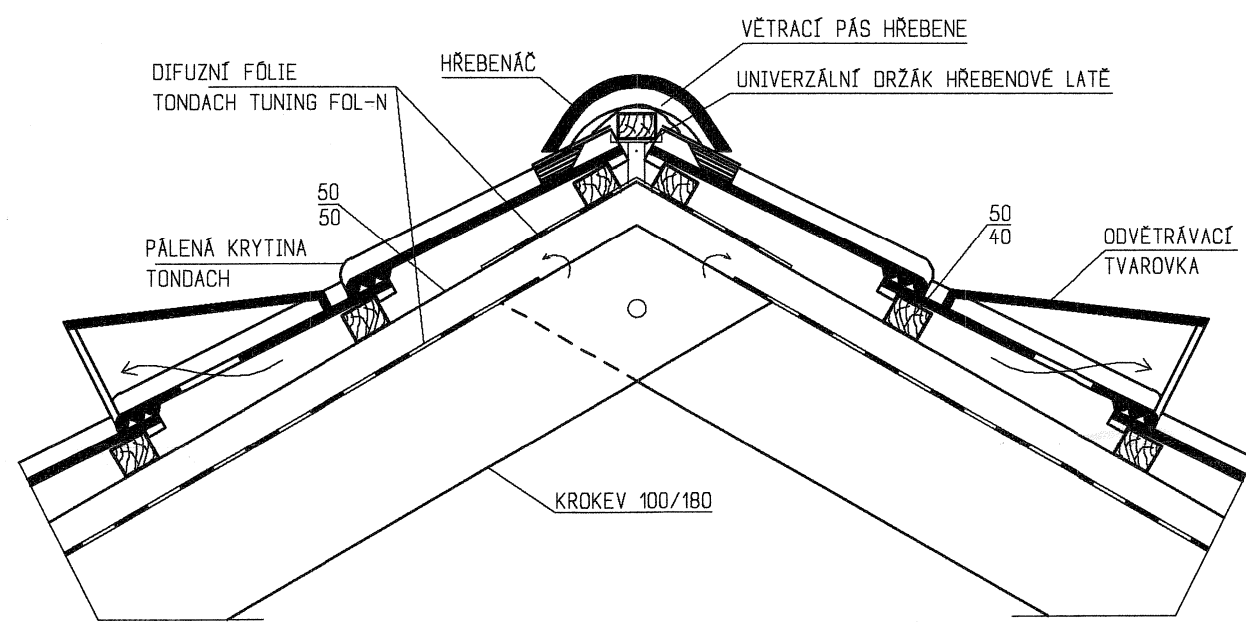
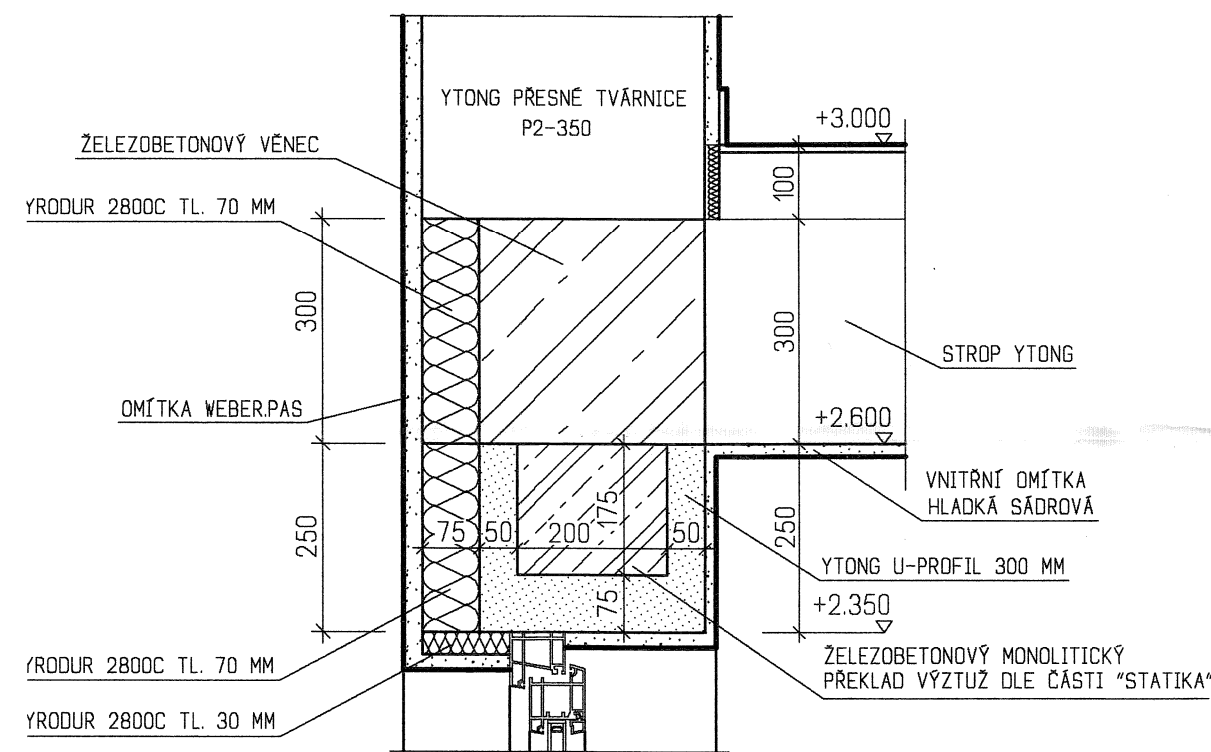


DETAIL  
UKONČENÍ STŘECHY U HŘEBENE M 1:10

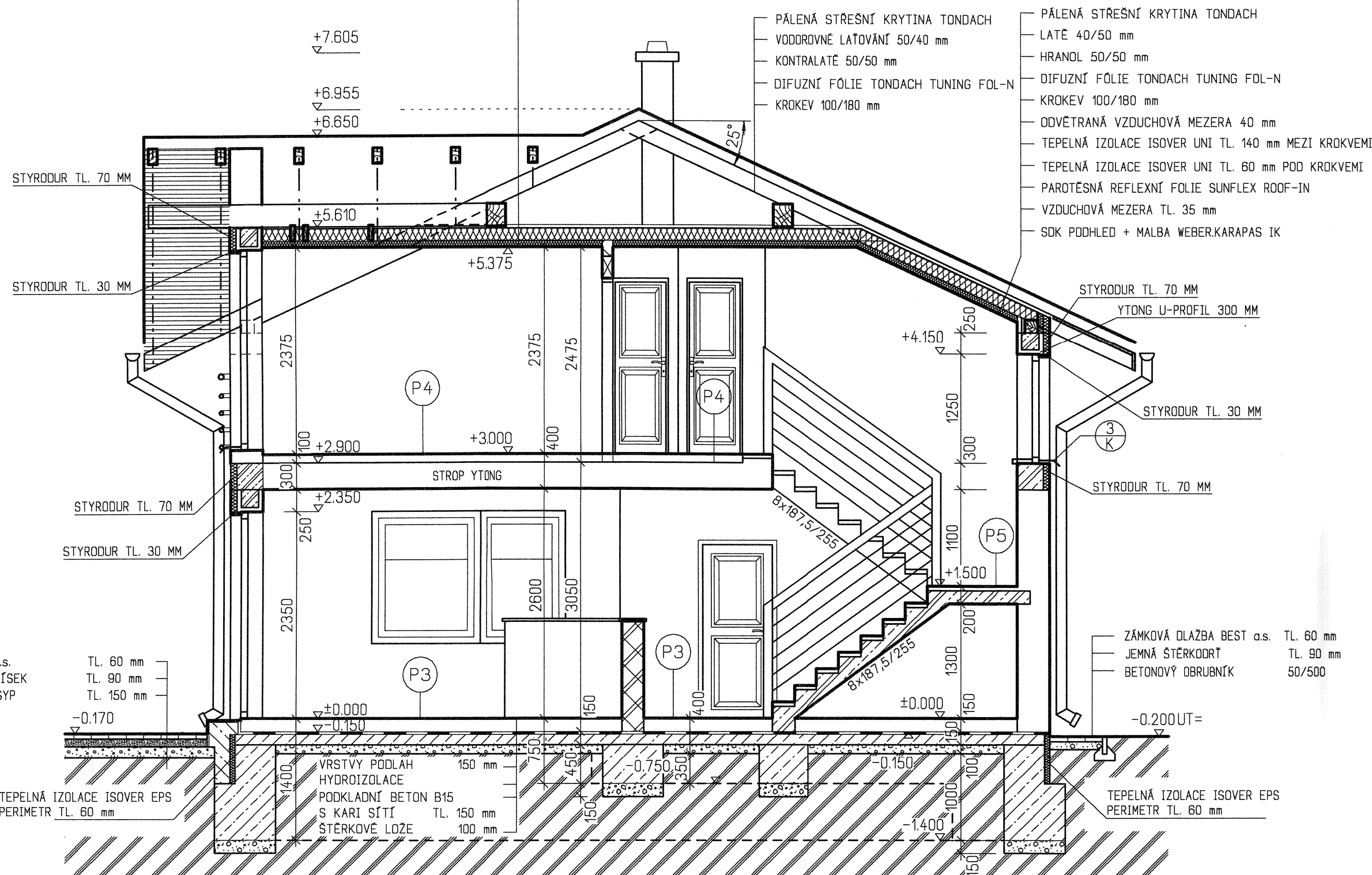


DETAIL  
ULOŽENÍ VĚNCE A PŘEKLADU M 1:10



ZTUŽUJÍCÍ ZÁKLOP Z OSB DESEK TL. 25 mm  
KLEŠTINA 50/180 mm  
TEPELNÁ IZOLACE ISOVER UNI TL. 140 mm MEZI KLEŠTINAMI  
TEPELNÁ IZOLACE ISOVER UNI TL. 60 mm MEZI KLEŠTINAMI  
PAROTESNÁ REFLEXNÍ FÓLIE SUNFLEX ROOF-IN  
VZDUCHOVÁ MEZERA TL. 35 mm  
SDK PODHLED + MALBA WEBER.KARAPAS IK

ŘEZ A - A



LEGENDA MATERIÁLŮ

	ZDIVO YTONG - PŘESNÉ TVÁRNICE P2-350 NA YTONG TENKOVRSŤVOU ZDÍČÍ MALTU		ROSTLÁ ZEMINA
	NOSNÉ A PŘÍČKOVÉ ZDIVO YTONG - PŘESNÉ TVÁRNICE P4-500 A PŘESNÉ PŘÍČKOVKY P2-500 NA YTONG TENKOVRSŤVOU ZDÍČÍ MALTU		ZELEZOBETON CEMEX COMPACTON C16/20
	VÁPENOPÍSKOVÉ TVÁRNICE SILKA S20-2000 NA TENKOVRSŤVOU ZDÍČÍ MALTU SILKA PEVNOSTI M5		PROSTÝ BETON CEMEX COMPACTON EKO C12/15
			ZHUTNĚNÝ ŠTĚRKOVÝ NÁSYP

POZNÁMKA

- SKLADBY PODLAH JSOU UVEDENY V TECHNICKÉ ZPRÁVĚ.
- PŘEKLADY NAD OKENNÍMI A DVEŘNÍMI OTVORY V OBVODOVÉM ZDIVU - VIZ ČÁST STATIKA
- V ÚROVNI STROPU BUDOU VĚNCE ZB MONOLITICKÉ, Z VNĚJŠÍ STRANY OPATŘENÉ TEPELNOU IZOLACÍ STYRODUR TL. 70 mm
- ZELEZOBETONOVÉ MONOLITICKÉ SCHODIŠTĚ S DŘEVĚNÝM OBKLADEM A ZÁBRADLÍM JAP s.r.o., LZE VARIANTNĚ NAHRADIT SEGMENTOVÝM NEBO SCHODNICOVÝ SCHODIŠTĚM OD FIRMY JAP s.r.o., SPECIFIKACE VIZ. PŘÍLOHA TECHNICKÉ ZPRÁVY.
- ZPEVNĚNÉ PLOCHY JSOU NAVRŽENY Z DLAŽBY BEST, a.s.



KLIENŤSKÉ ZMĚNY TYPOVÉHO PROJEKTU VYPRACOVAL ING. OTA ŠTORK - G SERVIS

HL. INŽENÝR PROJEKTU	ZODP. PROJEKTANT	VYPRACOVAL	KRESLIL
ING. LUBOŠ KÁŇE	ING. LUBOŠ KÁŇE	ING. OTA ŠTORK	ING. OTA ŠTORK
MÍSTO STAVBY:	VINOŘ, PARC.Č. 796 a 797		
STAVEBNÍK:	JOSEF A JARMILA KRPALOVI		
DATUM:	02/2013		
STAVBA:	RODINNÝ DŮM - AURA	FORMÁT	B A4
ČÁST PROJEKTU :	ARCHITEKTONICKÉ A STAV. TECH. ŘEŠENÍ	ARCH. Č.	02/13
DĚLÁČKA VÝKRESU:	ŘEZ A-A	STUPEŇ	SR
		MĚŘÍTKO	1:50
		KÓTOVÁNÍ V mm	Čís. výk. F1.1.2.-05



G SERVIS CZ, s.r.o.  
Karlovo nám. 25  
674 01 Třebíč  
tel: 568 845 000