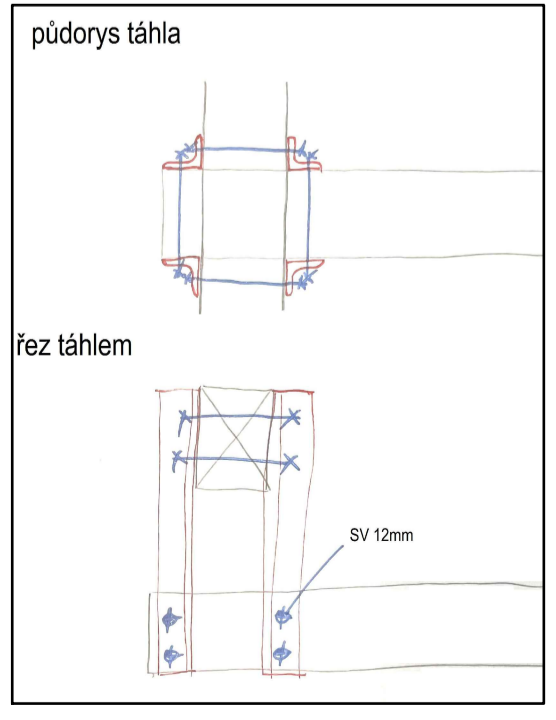


DETAIL TÁHLA



STAVEBNÍK:	Mrzena Tomáš Peroutkova 1384/5, 15000 Praha 5 Mrzenová Martina Mgr. Faltysova 1501/6, 15600 Praha 5
AKCE:	STAVEBNÍ ÚPRAVY RD - PŘÍSTAVBA Jiříčkova ulice čp.160 parc.č.461/1, 461/2, 462/1, 462/2 k.ú.Lipence, obec Praha
ZODPOVĚDNÝ PROJEKTANT:	Ing.Ondřej Beran ČKAIT 0014440
PROJEKTANT:	Ing.arch. Jan Beran
STUPEŇ PD:	SPOLEČNÉ OZNÁMENÍ ZÁMĚRU

ČÁST:	-D.1.1.- ARCHITEKTONICKO STAVEBNÍ ŘEŠENÍ
VÝKRES:	PŮDORYS KROVU NÁVRH
MĚŘÍTKO:	1:75
DATUM:	01-2022
ČÍSLO PŘÍLOHY:	D.1.1.4.