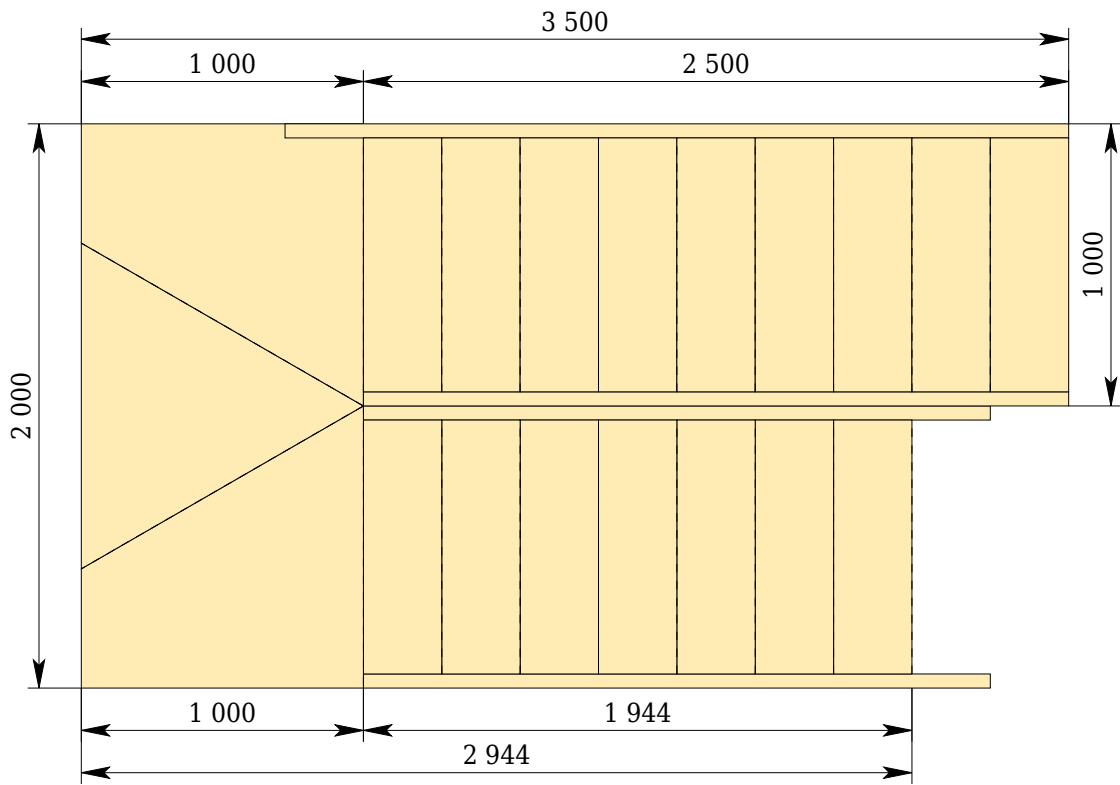
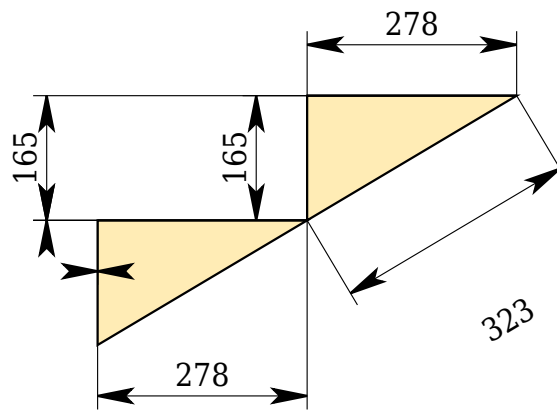


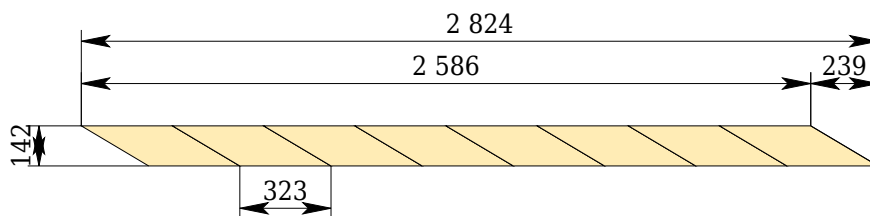
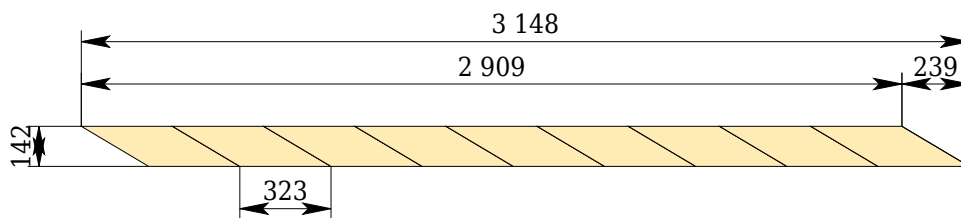
Вид сбоку



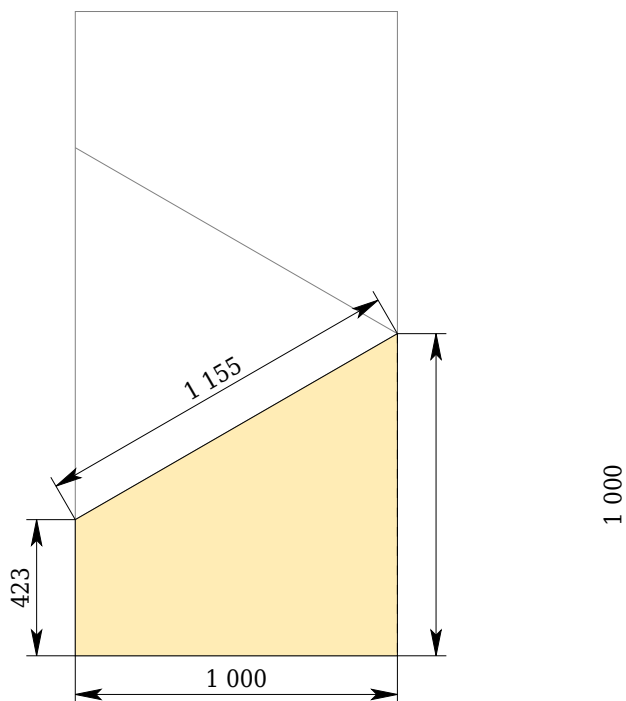
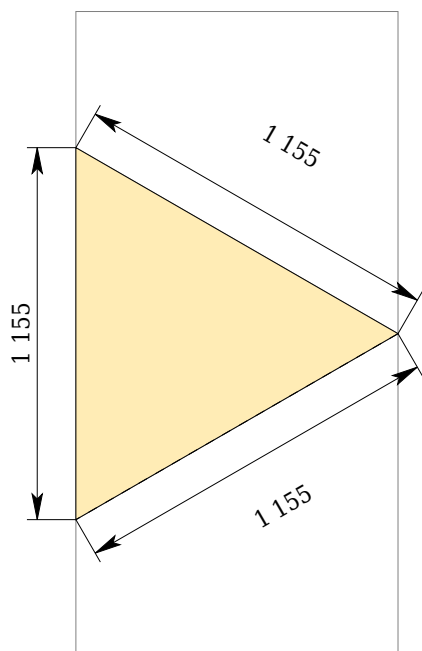
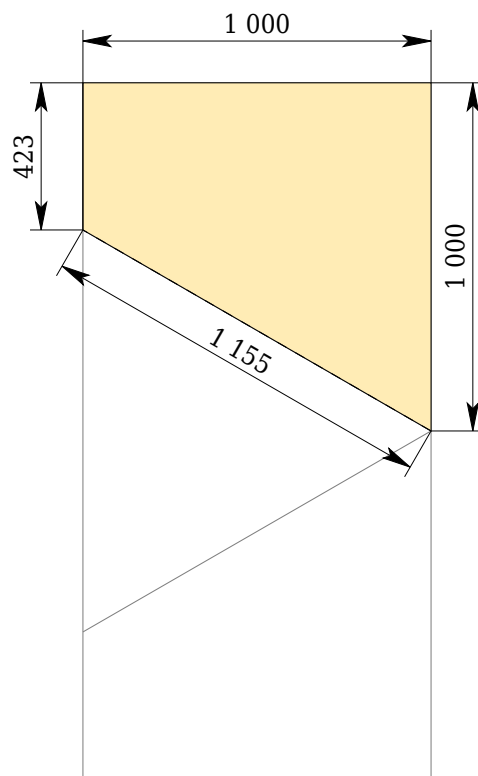
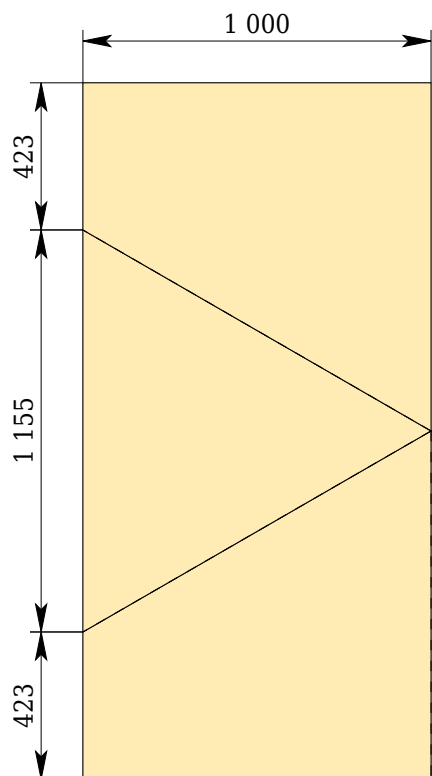
Вид сверху



Чертеж шаблона ступеней



Чертеж тетивы



Рекомендации:

Соответствует формуле удобства
 Недостаточная глубина ступени: **278** мм
 Рекомендуем увеличить выступ на **2** мм
 Удобный угол наклона лестницы **30,7°**

Относительно удобная лестница

Исходные данные:

Высота лестницы **3140** мм
Длина лестничного проема в плане **3500** мм
Ширина площадки **1000** мм
Количество ступеней всего **19**
Поворотных ступеней **3**
До поворотных ступеней **7**
Толщина ступеней мм
Выступ края ступеней мм

Тетива лестницы:

Длина передней части верхней тетивы **2909** мм
Длина верхней тетивы полная **3148** мм
Длина передней части нижней тетивы **2586** мм
Длина нижней тетивы полная **2824** мм
Толщина тетивы **142** мм
Расстояние на тетиве между углами ступеней **323** мм
Угол наклона лестницы **30,7°**

Размеры ступеней:

Высота ступени **165** мм
Глубина ступени **278** мм
Высоту подступенка **165** мм Внутренний угол поворотных ступеней **60,0°**