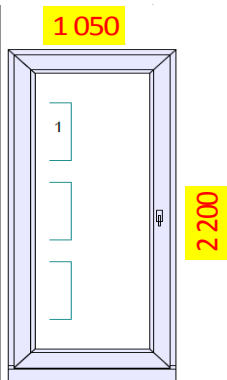


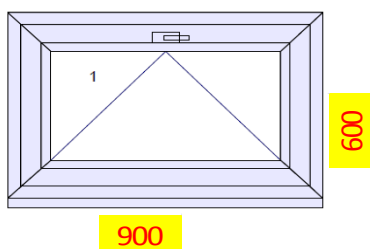
Množství: 1 ks

Barva: **bílá**
 Rám: rám vchodový standard
 Křídlo: křídlo vchodové
 Rozšíření: rastrový PURENIT pod rám a práh, 81-129/60mm
 Výplň: panel K 11 - 1
 Výplň tl.: 44.0 mm
 Kování: **Pole + název otvírky:**
 1 VD levé dovnitř otv.
 Kotvení: na vruty - H+D+L+P
 Odvodnění: dopředu

Koule / klika TYP 03, stříbrná 79-85

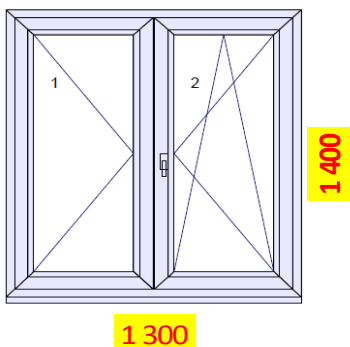
- FAB vložka VD 45/60 5 kl.

Dveřní panel VP Trend, K11, 44 mm, bez výztuže, 3 sklo, krizet

Množství: 2 ks

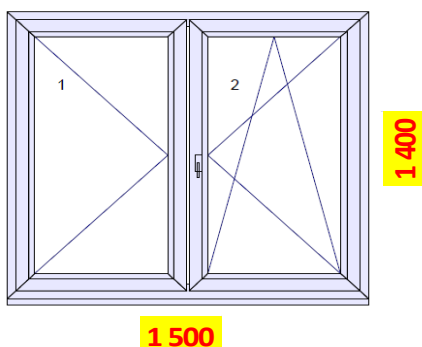
Barva: **bílá**
 Rám: rám standard
 Křídlo: křídlo standard
 Rozšíření: podkl.prof.30 mm
 Výplň: 4 Planibel Top N+ /18/ 4 Float /18/ 4 Planibel Top N+, Arg., Ug 0.50, Rw(skla) 33 dB
 Výplň tl.: 48.0 mm
 Kování: **Pole + název otvírky:**
 1 sklopné klika nahoře
 Kotvení: na vruty - H+D+L+P
 Odvodnění: dopředu

Klička TYP 01, bílá.

Množství: 2 ks

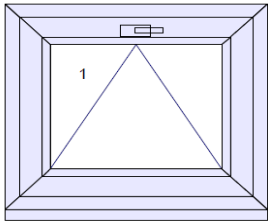
Barva: **bílá**
 Rám: rám standard
 Křídlo: 2 * křídlo standard
 Rozšíření: podkl.prof.30 mm
 Výplň: 2 * 4 Planibel Top N+ /18/ 4 Float /18/ 4 Planibel Top N+, Arg., Ug 0.50, Rw(skla) 33 dB
 Výplň tl.: 2 * 48.0 mm
 Kování: **Pole + název otvírky:**
 1 otevíravé levé štlup
 2 otevíravé sklopné pravé hlavní
 Kotvení: na vruty - H+D+L+P
 Odvodnění: dopředu

Klička TYP 01, bílá.

Množství: 1 ks

Barva: **bílá**
 Rám: rám standard
 Křídlo: 2 * křídlo standard
 Rozšíření: podkl.prof.30 mm
 Výplň: 2 * 4 Planibel Top N+ /18/ 4 Float /18/ 4 Planibel Top N+, Arg., Ug 0.50, Rw(skla) 33 dB
 Výplň tl.: 2 * 48.0 mm
 Kování: **Pole + název otvírky:**
 1 otevíravé levé štlup
 2 otevíravé sklopné pravé hlavní
 Kotvení: na vruty - H+D+L+P
 Odvodnění: dopředu

Klička TYP 01, bílá.

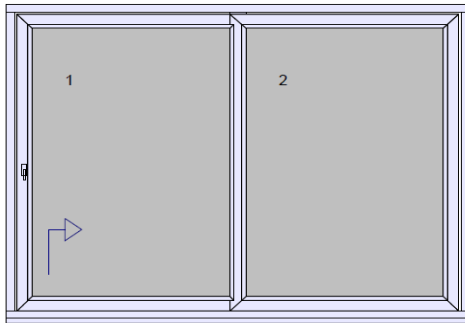
Množství: 1 ks

600

600

Barva: **bílá**
 Rám: rám standard
 Křídlo: křídlo standard
 Rozšíření: podkl.prof.30 mm
 Výplň: 4 Planibel Top N+ /14/ 4 Float /14/ 4 Planibel Top N+, Arg., Ug 0.60, Rw(skla) 33 dB
 Výplň tl.: 40.0 mm
 Kování: **Pole + název otvorů:**
 1 sklopné klika nahoře
 Kotvení: na vruty - H+D+L+P
 Odvodnění: dopředu

Klička TYP 01, bílá,

Množství: 1 ks

2 200

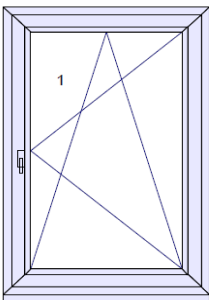
3 000

Barva: **bílá**
 Rám: rám HS portál schéma A
 Křídlo: křídlo HS portál sch. A - posuvné,
 křídlo HS portál sch. A - pevné
 Sloupek: HS pseudosloupek schéma A
 Rozšíření: rastrový PURENIT s izolací pod HST, 31-79/180mm
 Výplň: 2 * 6 Planibel Top N+ /16/ 4 Float /16/ 6 Planibel Top N+, Arg., Ug 0.60
 Výplň tl.: 2 * 48.0 mm
 Kování: **Pole + název otvorů:**
 1 HS CU Levý
 2 HS CU FIX
 Kotvení: na kotvy
 Odvodnění: dolů

Poznámka k pozici: :
 Provedení s nulovým prahem (5 mm)

Klika-klika-FAB pro HS portál, bílá

- Vložka 110/55/55 5kl

Množství: 1 ks

1 400

900

Barva: **bílá**
 Rám: rám standard
 Křídlo: křídlo standard
 Rozšíření: podkl.prof.30 mm
 Výplň: 4 Planibel Top N+ /18/ 4 Float /18/ 4 Planibel Top N+, Arg., Ug 0.50, Rw(skla) 33 dB
 Výplň tl.: 48.0 mm
 Kování: **Pole + název otvorů:**
 1 otevíravé sklopné pravé
 Kotvení: na vruty - H+D+L+P
 Odvodnění: dopředu

Klička TYP 01, bílá,