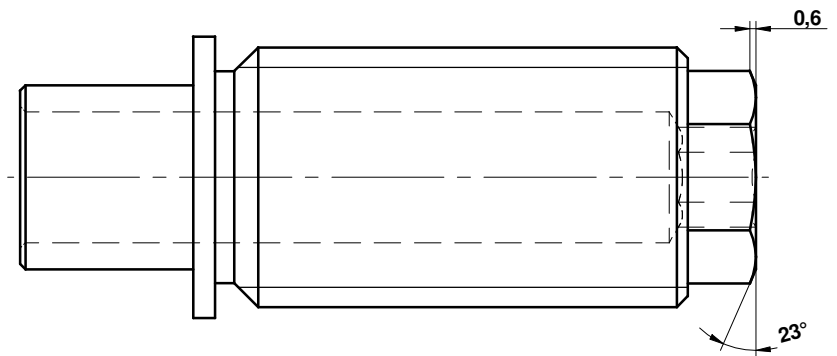
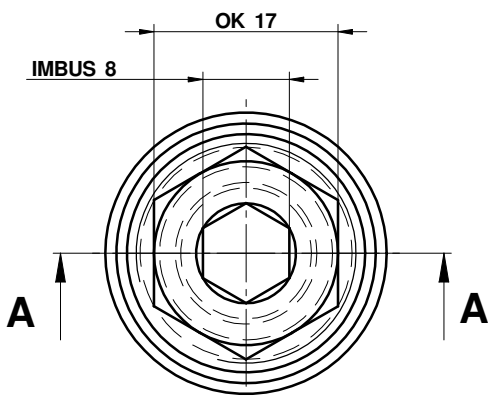
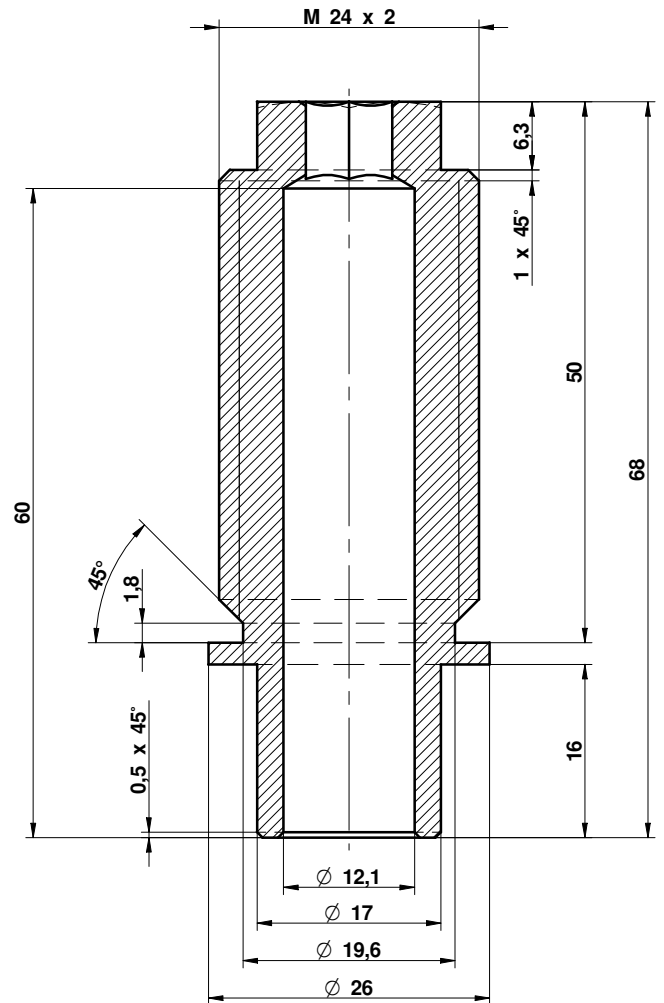


ŘEZ A-A



TOLEROVÁNÍ ISO 0815
NETOLEROVANÉ ROZMĚRY DLE ČSN EN ISO 2768-mK

	φ 26 - 69	ČSN 42 6515:72	17 243							
Počet kusů	Název - Rozměr	Polotovar	Mater.konečný	Mater.výchozí	třída odpadu	čistá váha	hrubá váha	Číslo výkresu	Pos.	
Poznámka :				Celková čistá váha						
Měřítko 1 : 1	Kreslil	Teplík	Č.snímku	změna	Datum	Podpis	index změny	x	x	x
	Přezkoušel	Suchan								
	Norm.ref.		Č.transp.							
	Výr.projedn.	Schválil								
		Datum								
Typ výrobku	EKOSLIDE	Evid.č.výr.		Starý výkres						
Ing. TEPLÍK Stanislav Projektové a konstrukční práce ve stroj. 364 64 Bečov n.T., Nová 448		Název POUZDRO		X4.325.00.0			Počet listů	List		