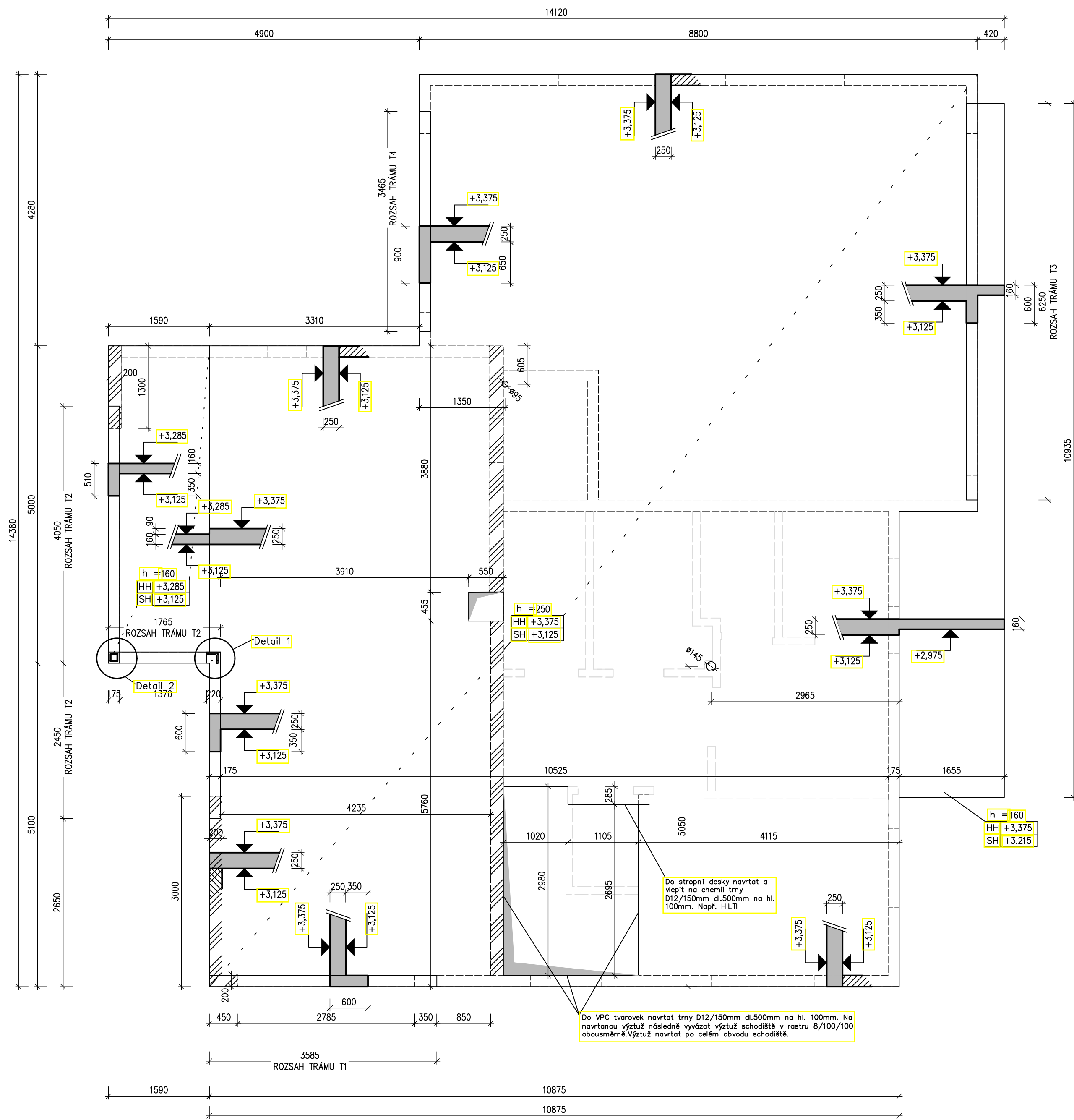


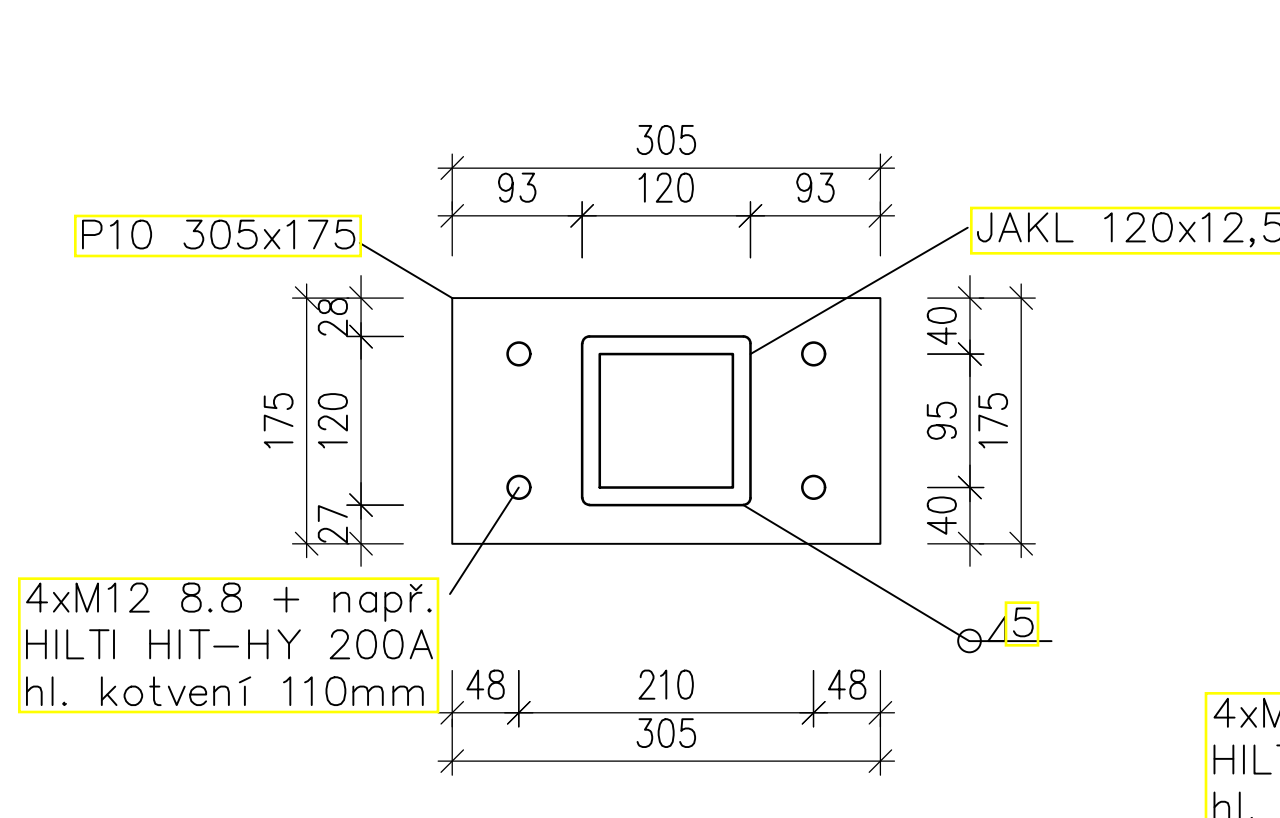
TVAR STROPU NAD 1.NP

1:50



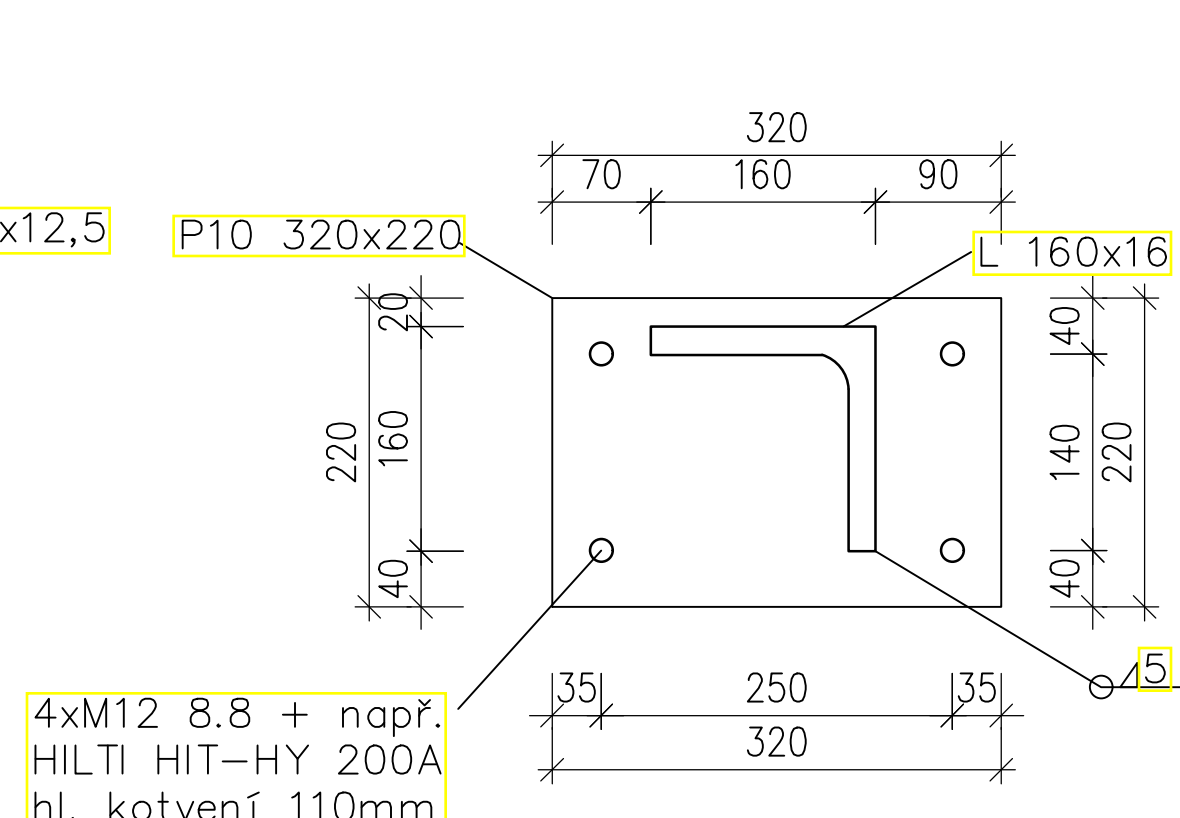
Detail 2 - kotvení do ZD

1:10



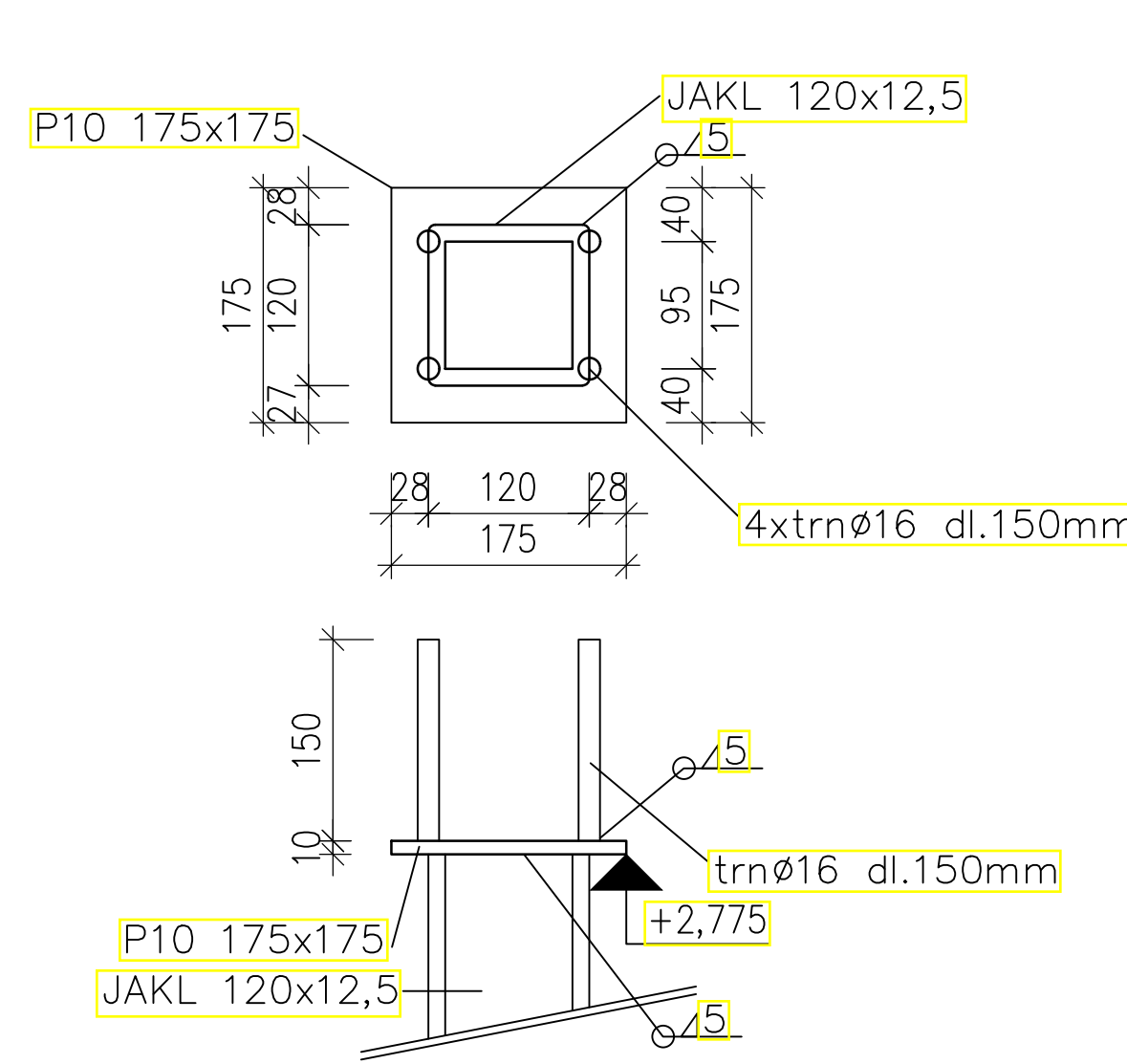
Detail 1 - kotvení do ZD

1:10



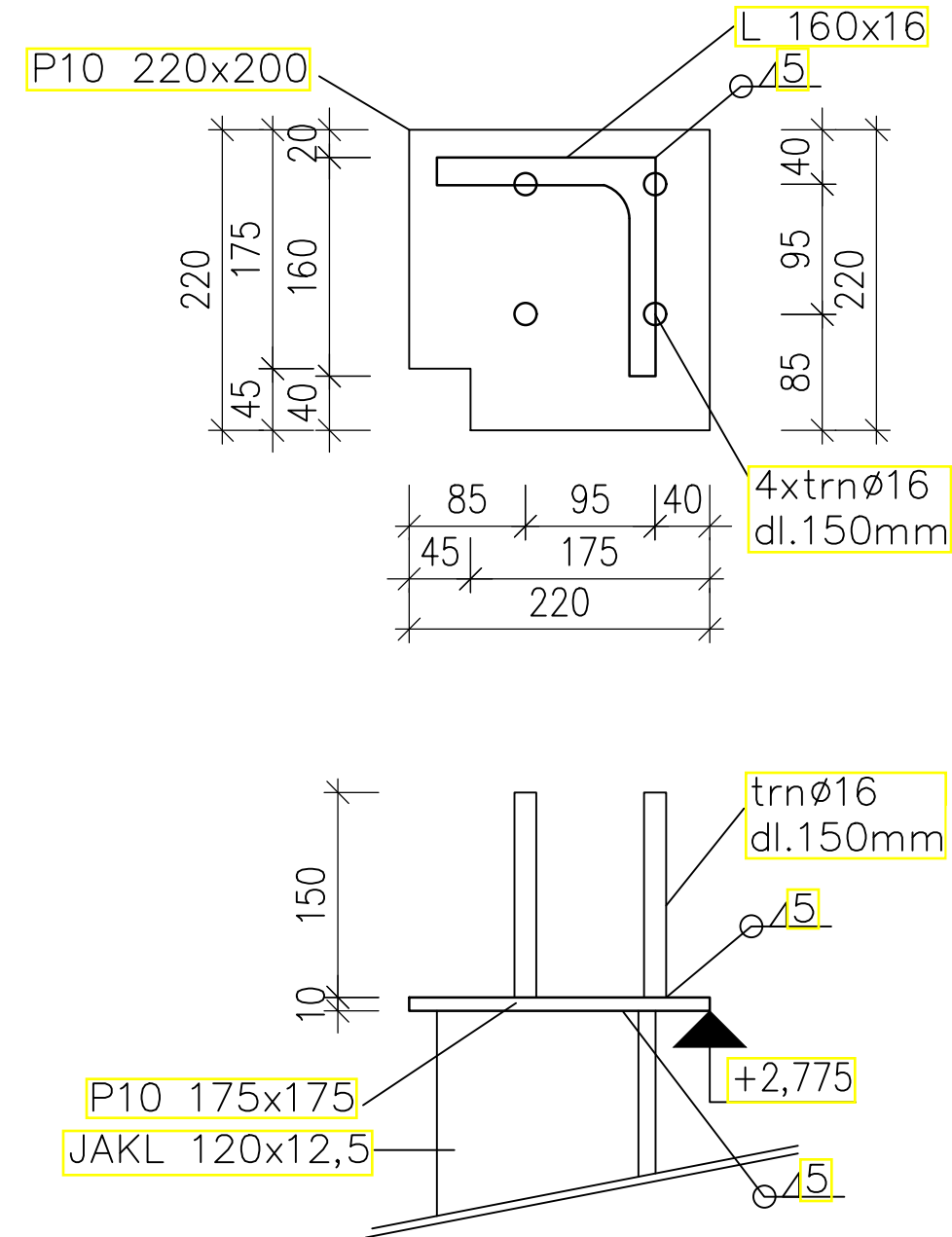
Detail 2 - a stropu nad 1.np

1:10



Detail 1 - a stropu nad 1.np

1:10



POZNÁMKA:

- OTVORY PRO TZB KOORDINOVAT S PŘÍSLUŠNÝMI PROFESEMI, POLOHU NUTNO ODSOUHLASIT S PROJEKTANTEM.
- OTVORY PROFILU <150/150mm BUDOU PROVEDNY ODVRTÁNÍM DN<150mm, POLOHA OTVORŮ BUDE ODSOUHLASENA PROJEKTANTEM.
- POLOHA PRACOVNÍCH SPÁR BUDE ZVOLENA DODAVATELEM A ODSOUHLASENA STATIKEM.
- ÚPRAVA PRACOVNÍCH SPÁR – S PROLISEM
- KÓTY NAVAZUJÍCÍCH KONSTRUKCÍ (STĚNY A SLOUPY) VIZ VÝKRES TVARU KONSTRUKCE VYŠŠÍ ÚROVNĚ
- VÝŠKY OTVORŮ VE STĚNÁCH KÓTOVÁNY OD HORNÍ HRANY NOSNÉ KONSTRUKCE (DVEŘE) RESP. V ABSOLUTNÍCH HODNOTÁCH
- ŽELEZOBETONOVÉ KONSTRUKCE BUDOU PROVEDENY VE KVALITĚ PŘÍSLUŠNÉ TŘÍDY POHLEDOVÉHO BETONU (VŠECHNY HRANY ZKOSIT 10/10mm), SPECIFIKACE POVRCHU BETONU VIZ ARCH-STAV ŘEŠENÍ
- TRUBKOVÁNÍ MONOLITICKÝCH KONSTRUKCÍ VIZ JEDNOTLIVÉ DÍLY PROFESÍ
- APLIKACE PRVKŮ VKLÁDANÝCH DO BEDNĚNÍ, VIZ. TECHNICKÉ A MONTÁŽNÍ POKYNY VÝROBCŮ
- BEDNĚNÍ STROPNÍ DESKY NADVÝŠIT V POLI NA 1/500 ROZPĚTÍ.
- OCHRANA PROTI BLUDNÝM PROUDŮM A UZEMNĚNÍ OBJEKTU BUDE PROVEDENO PODLE SAMOSTATNÉHO PROJEKTU.
- PŘI VÝSTAVBĚ MUSÍ BÝT DODRŽOVÁNY PŘEDPISY A TECHNICKÉ NORMY PLATNÉ V ČESKÉ REPUBLICE – PŘI VÝSTAVBĚ JE NUTNÉ VZÁJEMNĚ KOORDINOVAT VEŠKEROU DOKUMENTACI STAVEBNÍ A KONSTRUKČNÍ ČÁSTI S NÁVAZNOSTÍ NA PROJEKTY INSTALACÍ, POŽÁRNÍ BEZPEČNOSTI A POD.
- POKUD DOJDE PŘI PROVÁDĚNÍ K NEJASNOSTEM NEBO NEPŘEDVÍDANÝM OKOLNOSTEM JE NUTNO NEPRODLENĚ INFORMOVAT PROJEKTANTA A UPŘESNIT DALŠÍ POSTUP PRACÍ

BETON dle ČSN EN 1992, ČSN EN 206-1
 KONSTRUKCE : SLOUPY, STĚNY A STROPNÍ KONSTRUKCE
C25/30 - XC1, XD0-cl0,40-Dmax22-S3

LEGENDA MATERIÁLŮ

	VPC zdivo
	Železobeton
	Železobeton v řezu
	Zdivo v řezu
	Zdivo v půdorysu tl.200mm

VÝZTUŽ dle ČSN EN 1992, ČSN EN 10080
10505 (R) B500B
 KRYTÍ VÝZTUŽE dle ČSN EN 1992
 STROPNÍ DESKA, SPODNÍ VÝZTUŽ ... 30mm
 STROPNÍ DESKA, HORNÍ VÝZTUŽ ...
 30mm
 TRÁMY, STĚNY, SLOUPY ... 30mm
 Ocelové konstrukce S355