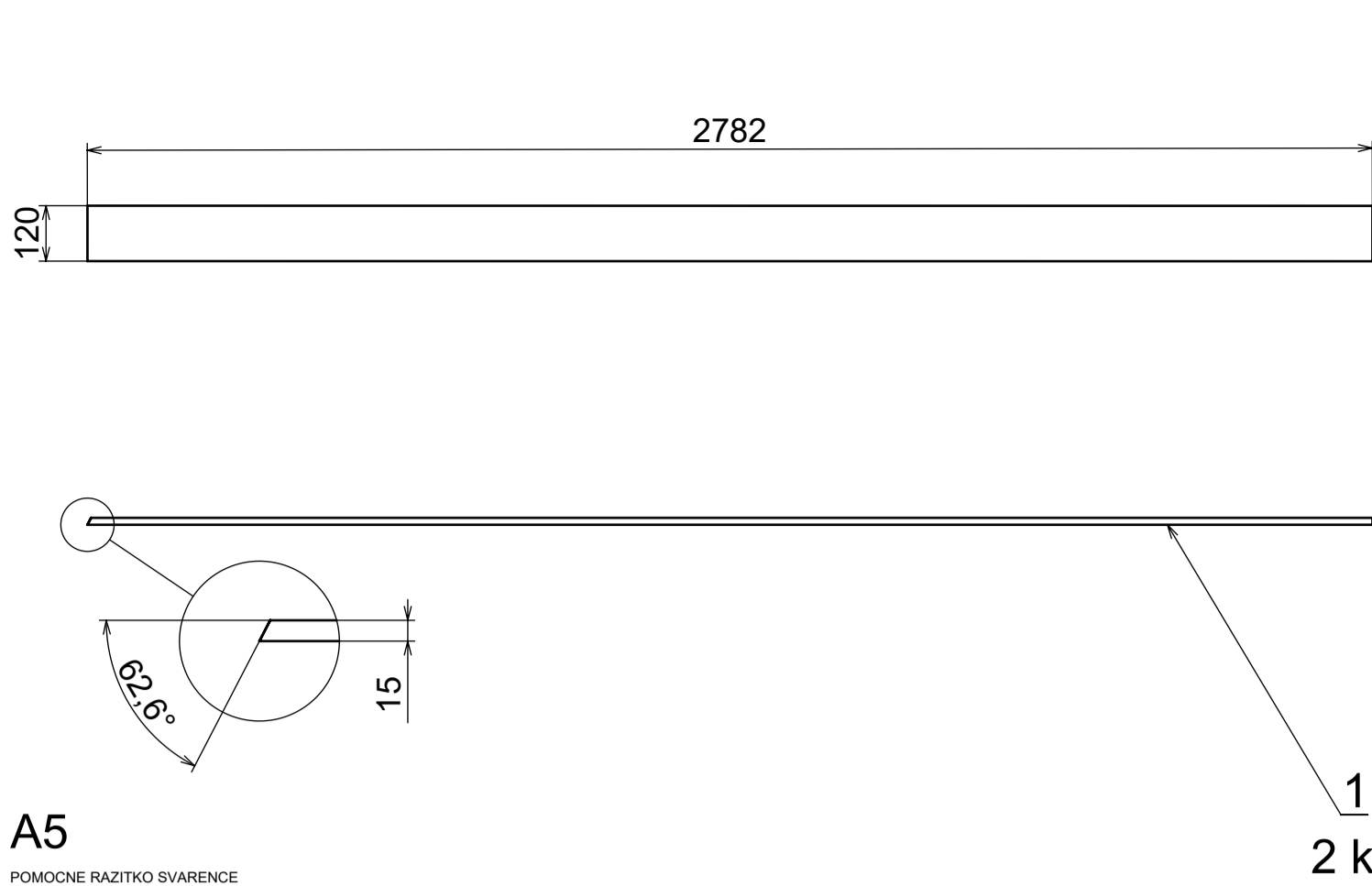
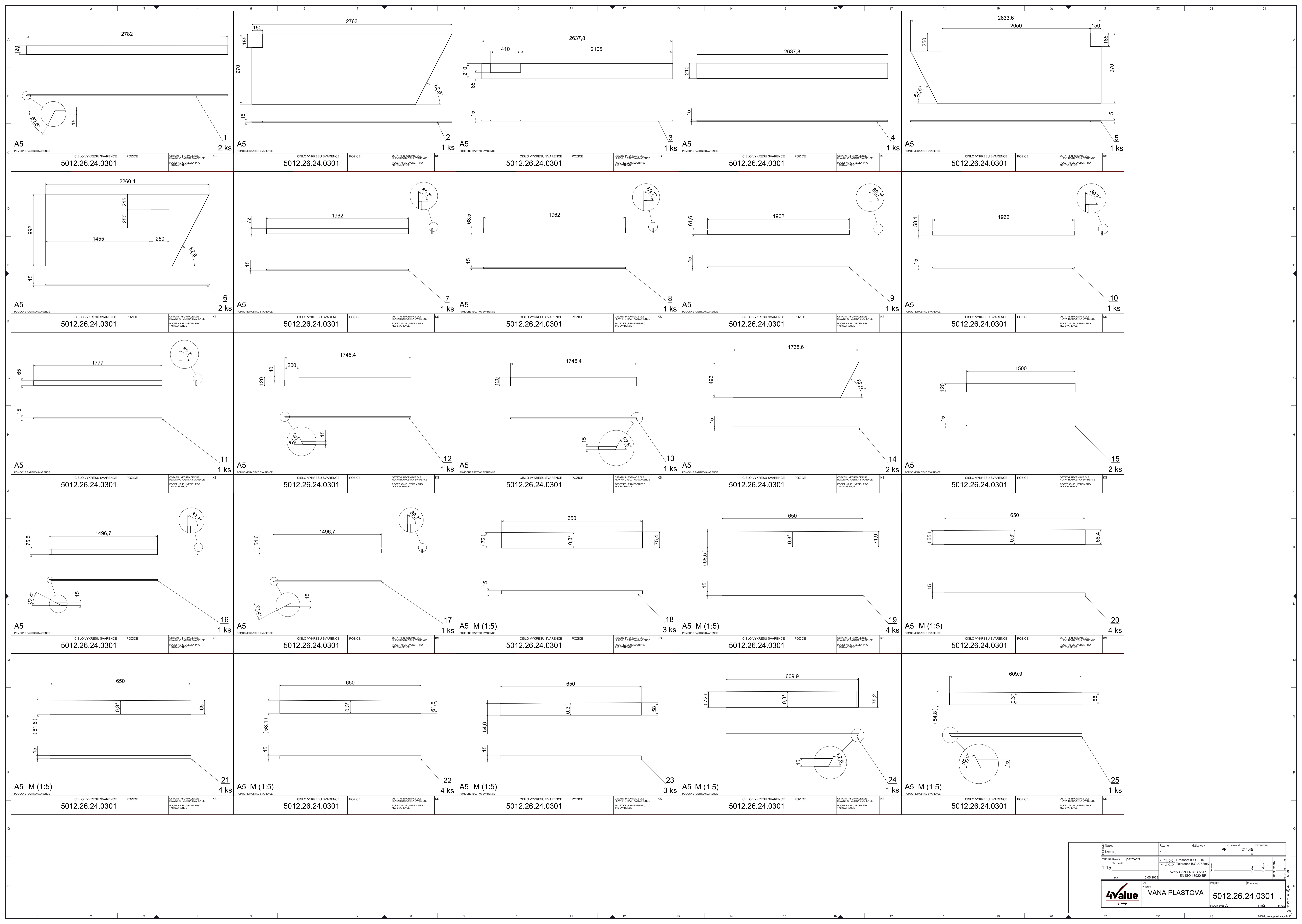


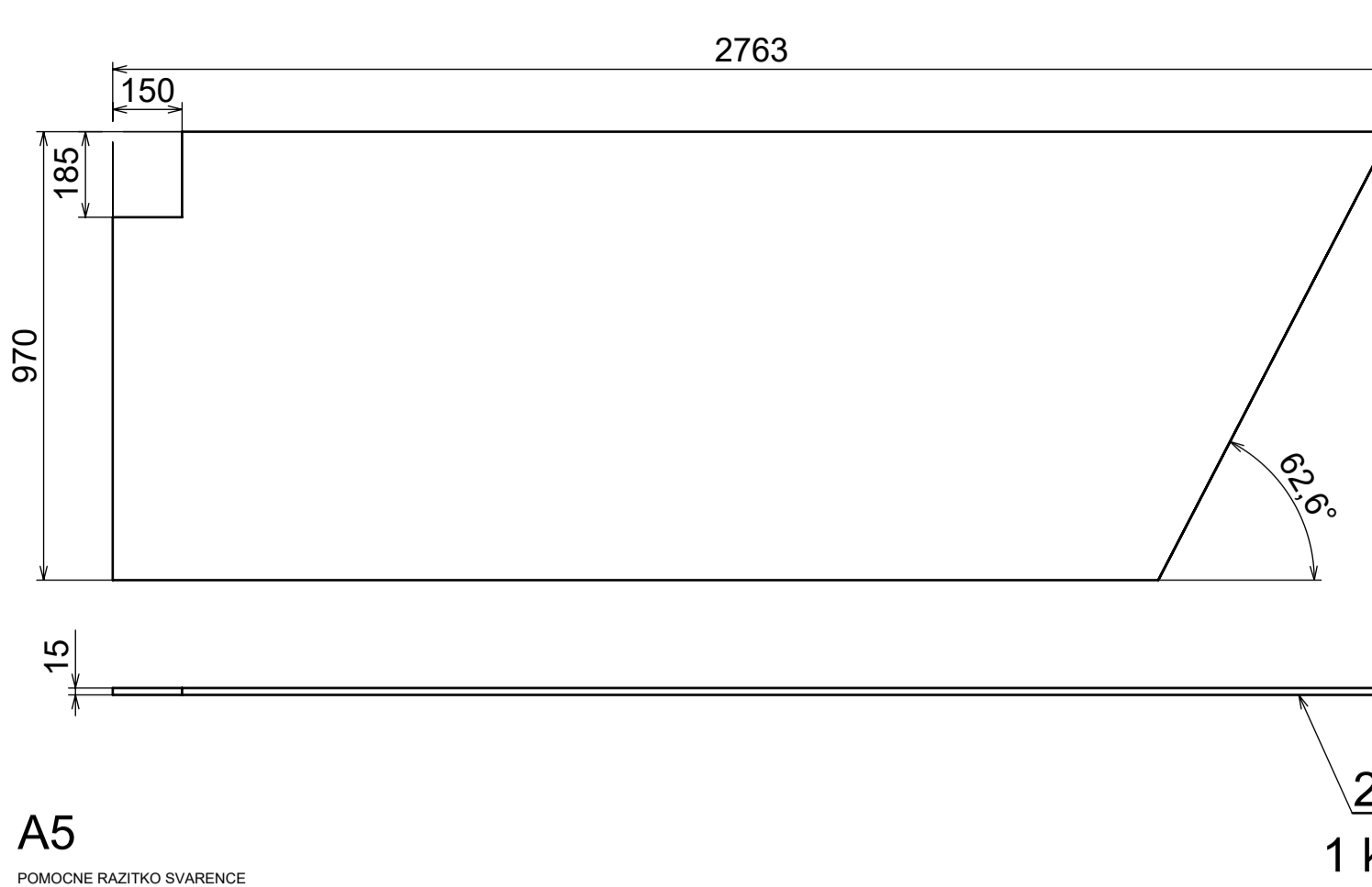
Poz.	Polotovár	Material	ks
1	T=15 (2781.96 x 120)	PP	2
2	T=15 (2763.222 x 970)	PP	1
3	T=15 (2637.773 x 210)	PP	1
4	T=15 (2637.773 x 210)	PP	1
5	T=15 (2633.665 x 970)	PP	1
6	T=15 (2260.543 x 992)	PP	2
7	T=15 (1962 x 72.003)	PP	1
8	T=15 (1962 x 68.521)	PP	1
9	T=15 (1962 x 61.557)	PP	1
10	T=15 (1962 x 58.075)	PP	1
11	T=15 (1777 x 65.039)	PP	1
12	T=15 (1746.356 x 120)	PP	1
13	T=15 (1746.356 x 120)	PP	1
14	T=15 (1738.587 x 493)	PP	1
15	T=15 (1500 x 120)	PP	2
16	T=15 (1496.676 x 75.485)	PP	1
17	T=15 (1496.676 x 54.593)	PP	1
18	T=15 (650 x 75.406)	PP	3
19	T=15 (650 x 71.924)	PP	4
20	T=15 (650 x 68.442)	PP	4
21	T=15 (650 x 64.961)	PP	4
22	T=15 (650 x 61.479)	PP	4
23	T=15 (650 x 57.997)	PP	3
24	T=15 (609.929 x 75.197)	PP	1
25	T=15 (609.929 x 57.997)	PP	1
26	T=15 (578.106 x 265)	PP	1
27	T=15 (548.136 x 78.355)	PP	1
28	T=15 (548.136 x 54.515)	PP	1
29	T=15 (493 x 75)	PP	5
30	T=15 (448.551 x 23.559)	PP	1
31	T=15 (347.067 x 77.302)	PP	1
32	T=15 (347.067 x 54.515)	PP	1
33	T=15 (280 x 60.079)	PP	4
34	T=15 (270 x 70)	PP	1
35	T=15 (250.318 x 60)	PP	4
36	T=15 (250 x 23.559)	PP	1
37	T=15 (200 x 70)	PP	2
38	T=15 (154.29 x 76.293)	PP	1
39	T=15 (154.29 x 54.515)	PP	1
40	T=15 (100 x 70)	PP	2

TECHNICKE POZADAVKY:  
 1. TVAR (PRIPRAVA) JEDNOTLIVYCH POLOTOVARU - VIZ LISTY 2, 3  
 2. BARVA: SEDA

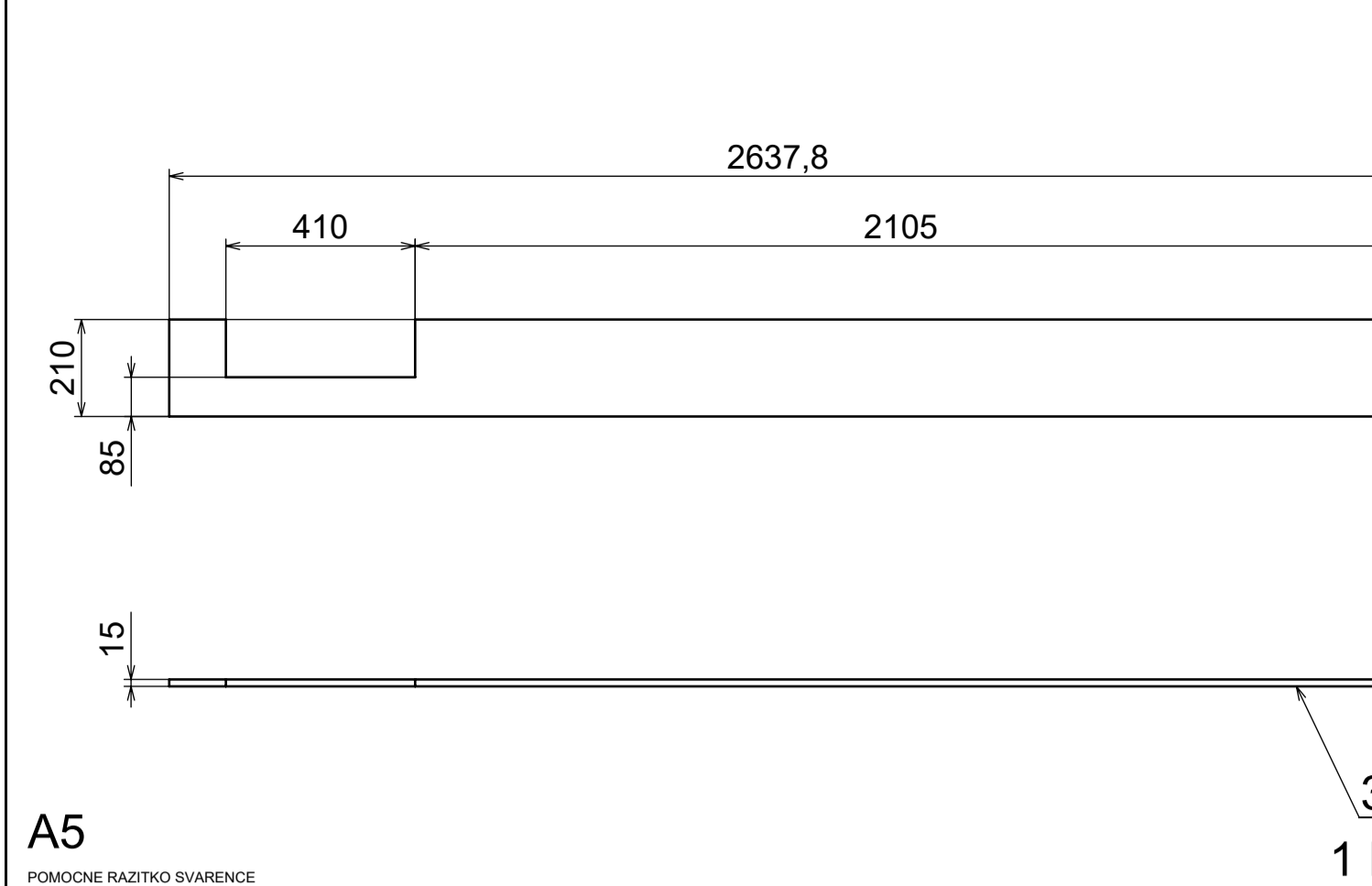
Název	Rožner	Materiál	PP	Poznamka	211.45
Norma					
Merko/Kreslí	petrovitz	Presnost ISO 8015			
1:15		Tolerance ISO 2768mk			
10.05.2023		Svary CSN EN ISO 5817			
		EN ISO 13923-01			
4Value group		VANA PLASTOVA		5012.26.24.0301	
				List 1	



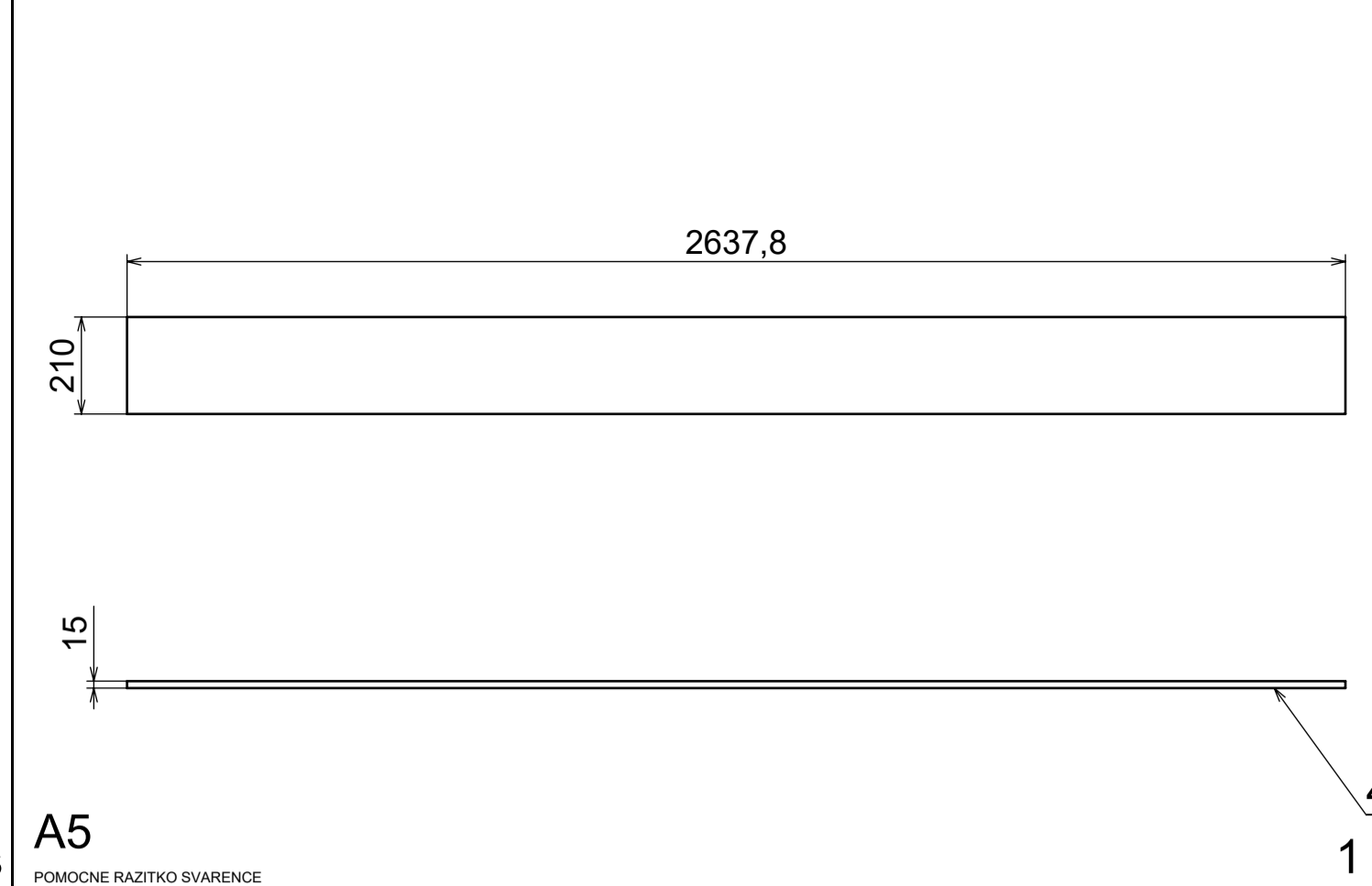
A5  
POMOCNE RAZTKO SVARENCE  
CISLO VYKRESU SVARENCE 5012.26.24.0301 POZICE  
OSTATNY INFORMACE OLE PLAVANNO RAZTKO SVARENCE  
POCET KS JE UVEDEN PRO KS  
1  
2 ks



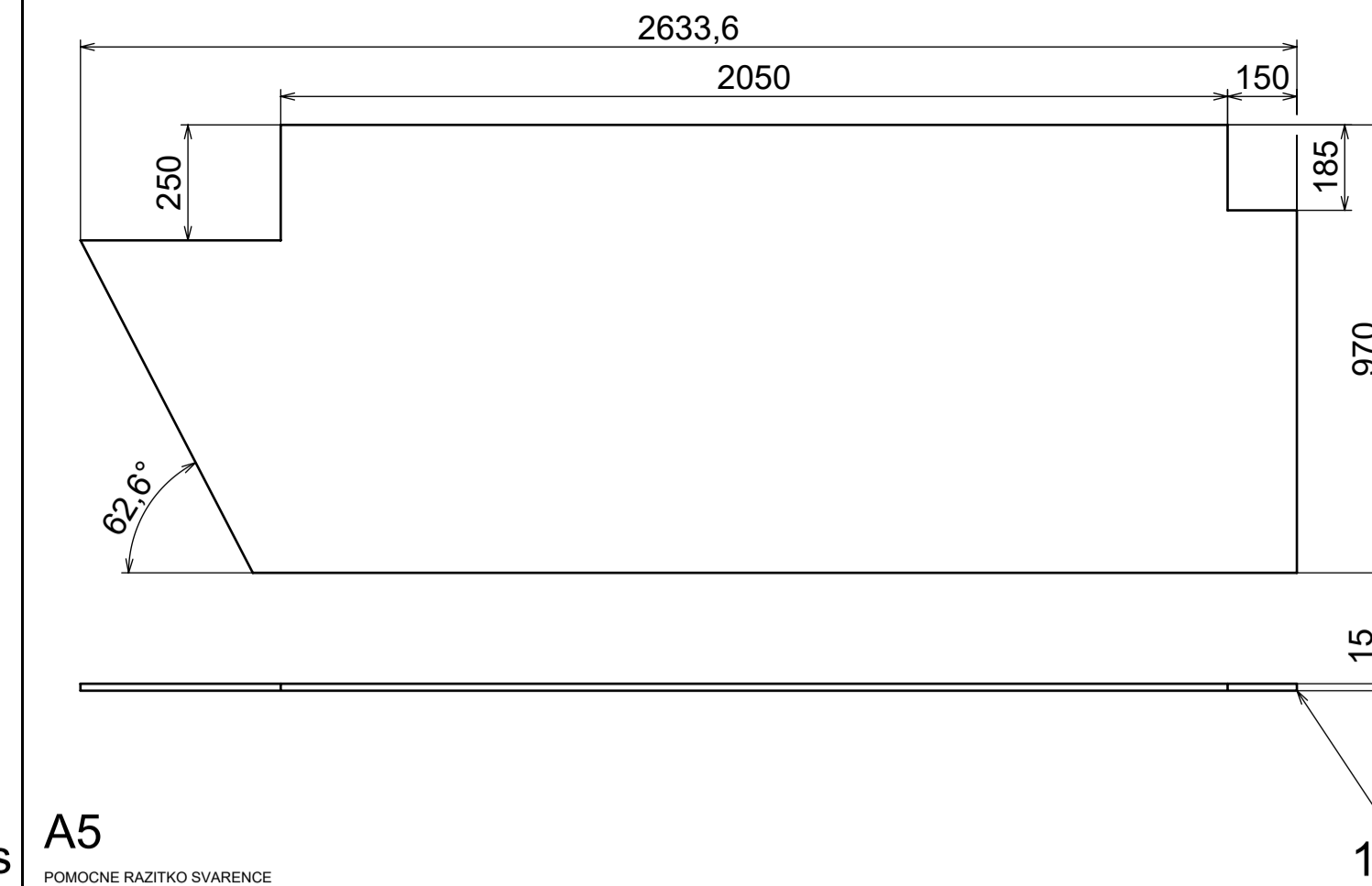
A5  
POMOCNE RAZTKO SVARENCE  
CISLO VYKRESU SVARENCE 5012.26.24.0301 POZICE  
OSTATNY INFORMACE OLE PLAVANNO RAZTKO SVARENCE  
POCET KS JE UVEDEN PRO KS  
2  
1 ks



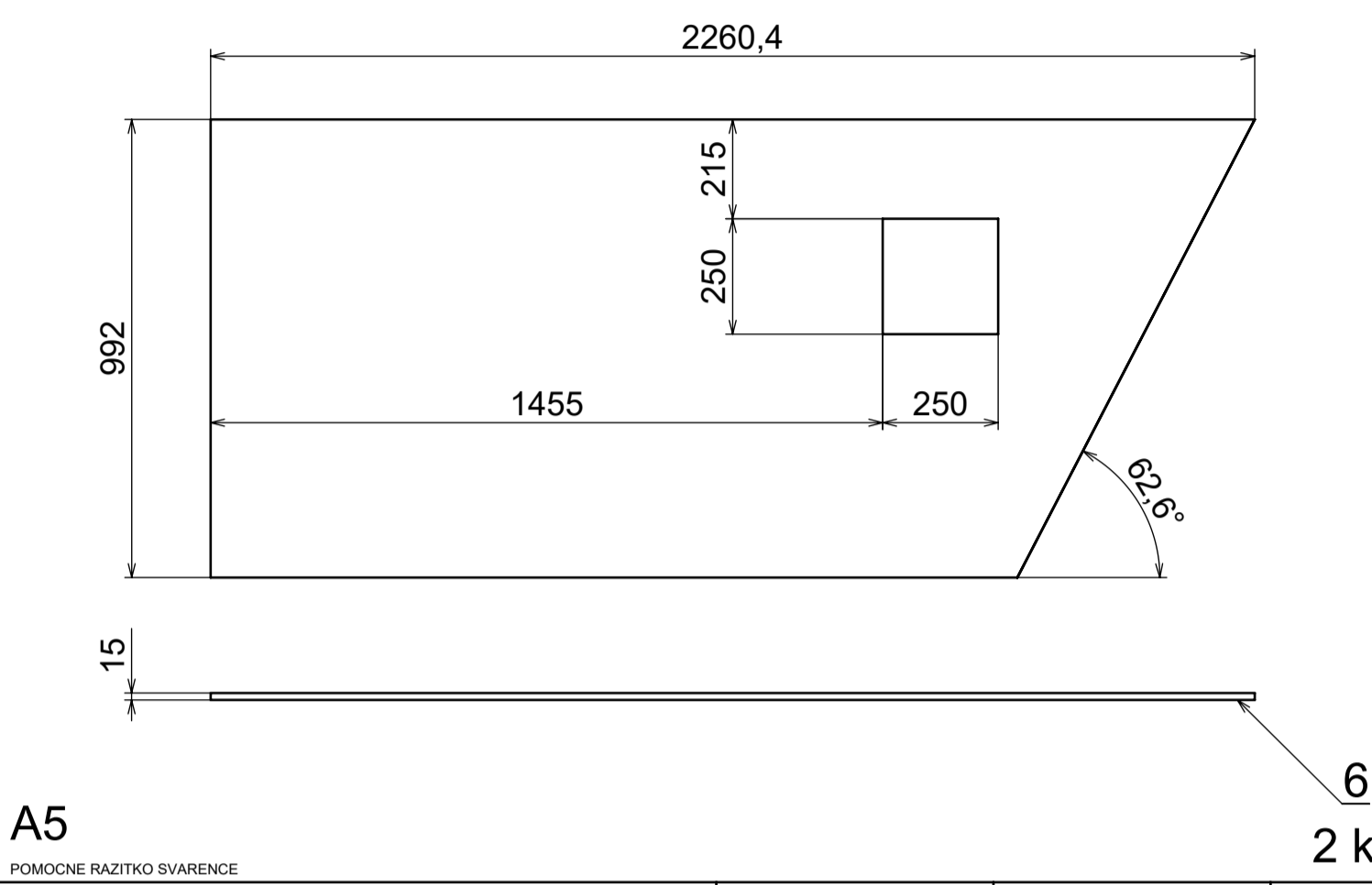
A5  
POMOCNE RAZTKO SVARENCE  
CISLO VYKRESU SVARENCE 5012.26.24.0301 POZICE  
OSTATNY INFORMACE OLE PLAVANNO RAZTKO SVARENCE  
POCET KS JE UVEDEN PRO KS  
3  
1 ks



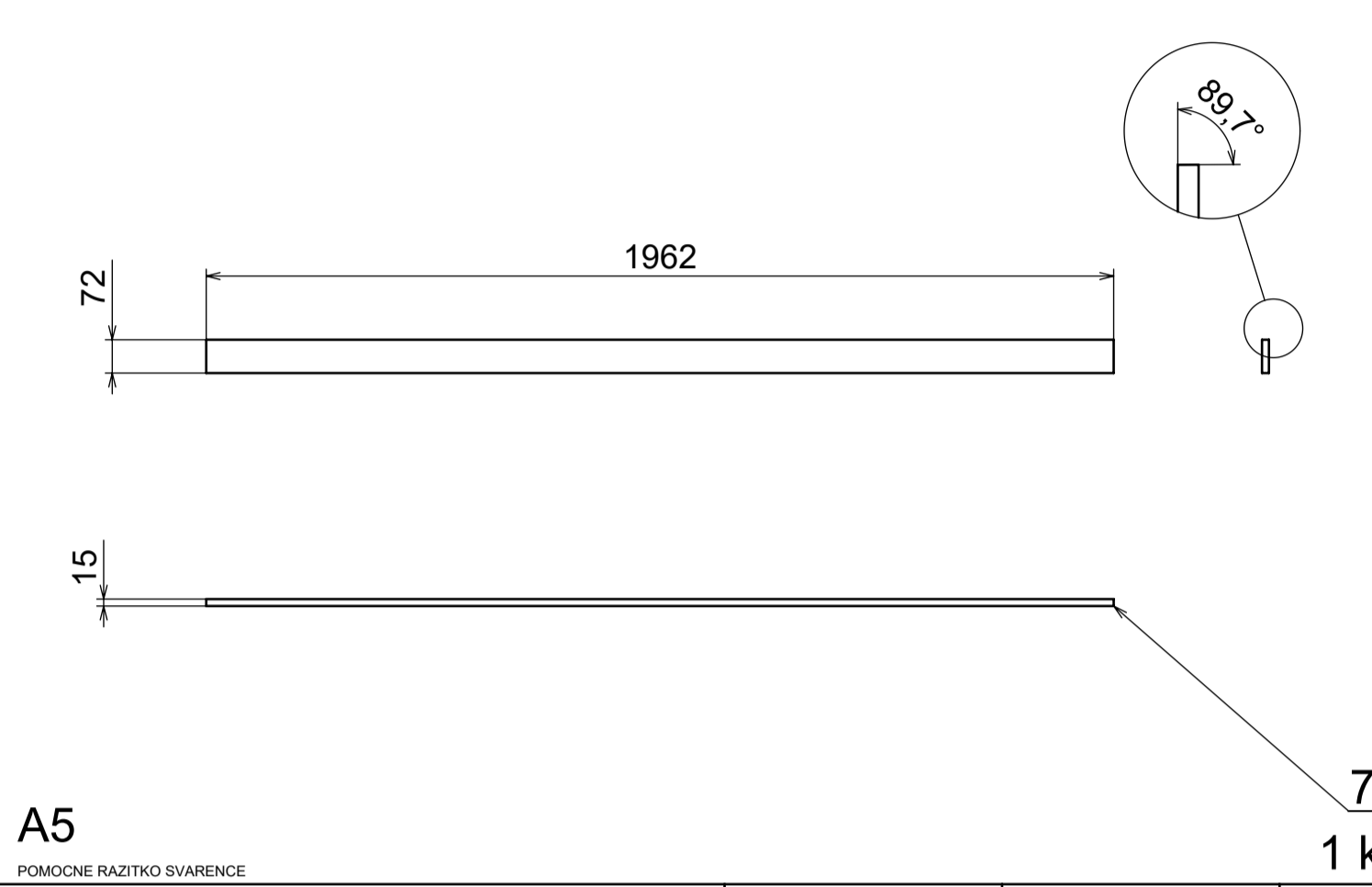
A5  
POMOCNE RAZTKO SVARENCE  
CISLO VYKRESU SVARENCE 5012.26.24.0301 POZICE  
OSTATNY INFORMACE OLE PLAVANNO RAZTKO SVARENCE  
POCET KS JE UVEDEN PRO KS  
4  
1 ks



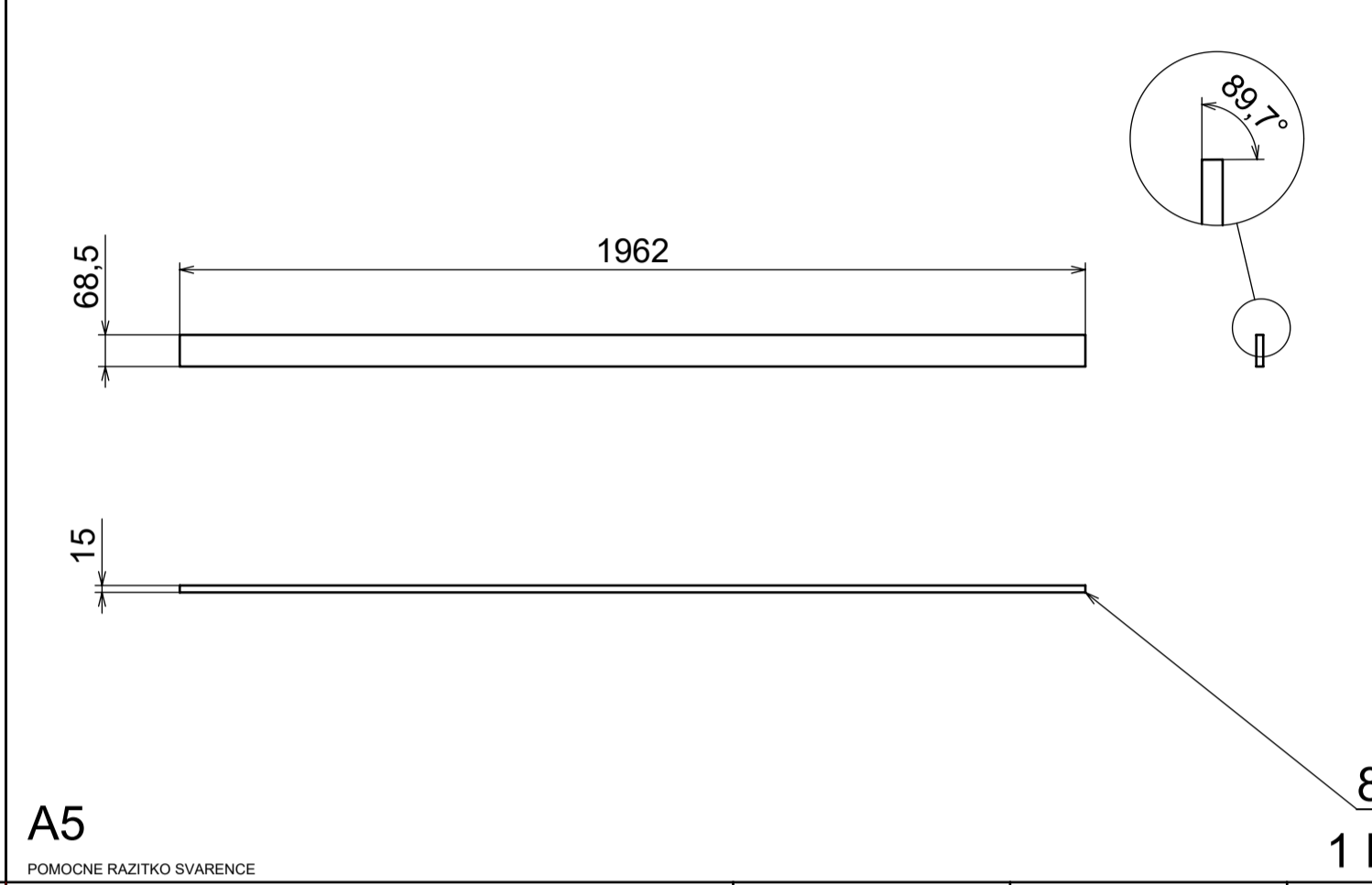
A5  
POMOCNE RAZTKO SVARENCE  
CISLO VYKRESU SVARENCE 5012.26.24.0301 POZICE  
OSTATNY INFORMACE OLE PLAVANNO RAZTKO SVARENCE  
POCET KS JE UVEDEN PRO KS  
5  
1 ks



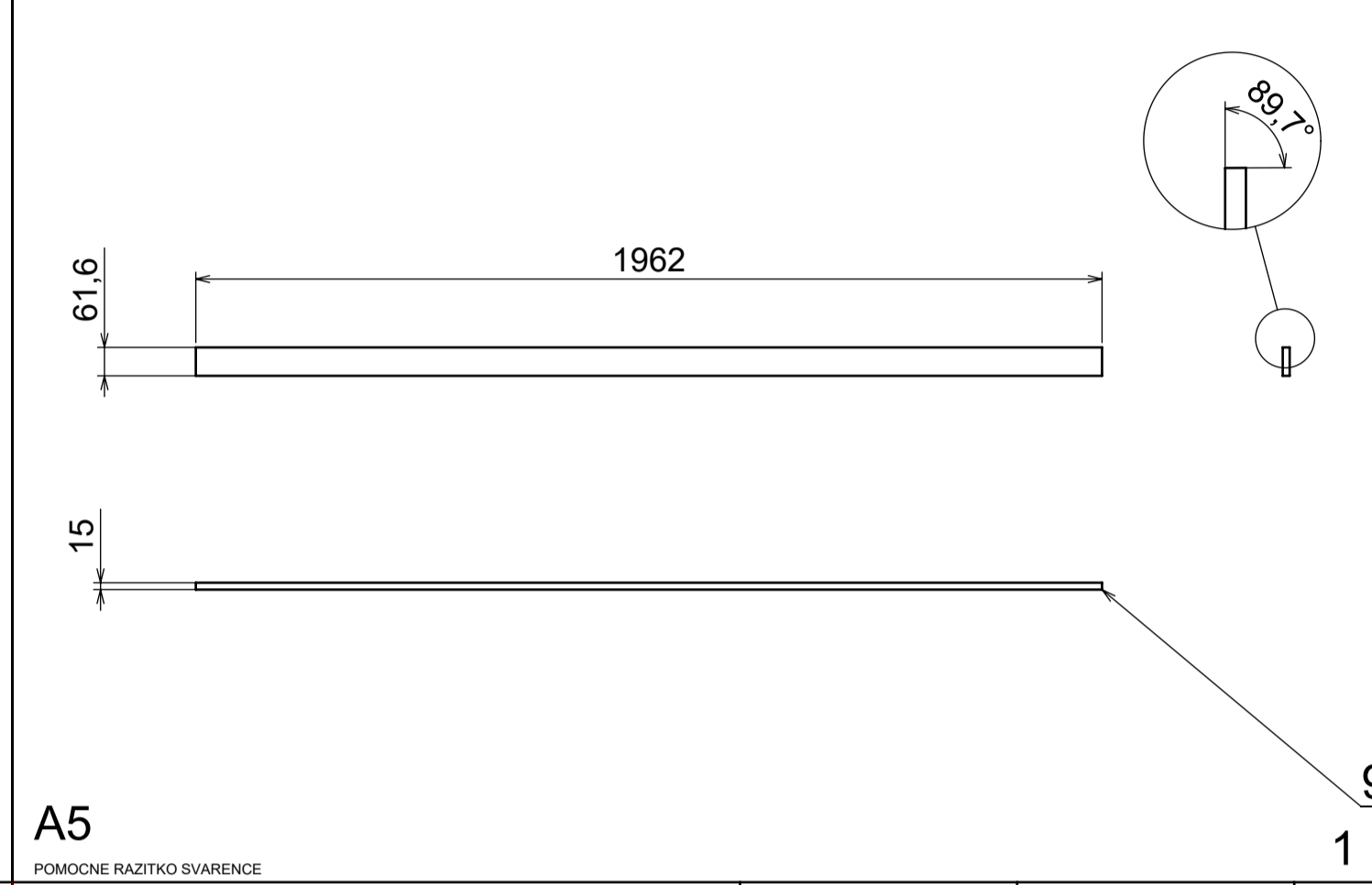
A5  
POMOCNE RAZTKO SVARENCE  
CISLO VYKRESU SVARENCE 5012.26.24.0301 POZICE  
OSTATNY INFORMACE OLE PLAVANNO RAZTKO SVARENCE  
POCET KS JE UVEDEN PRO KS  
6  
2 ks



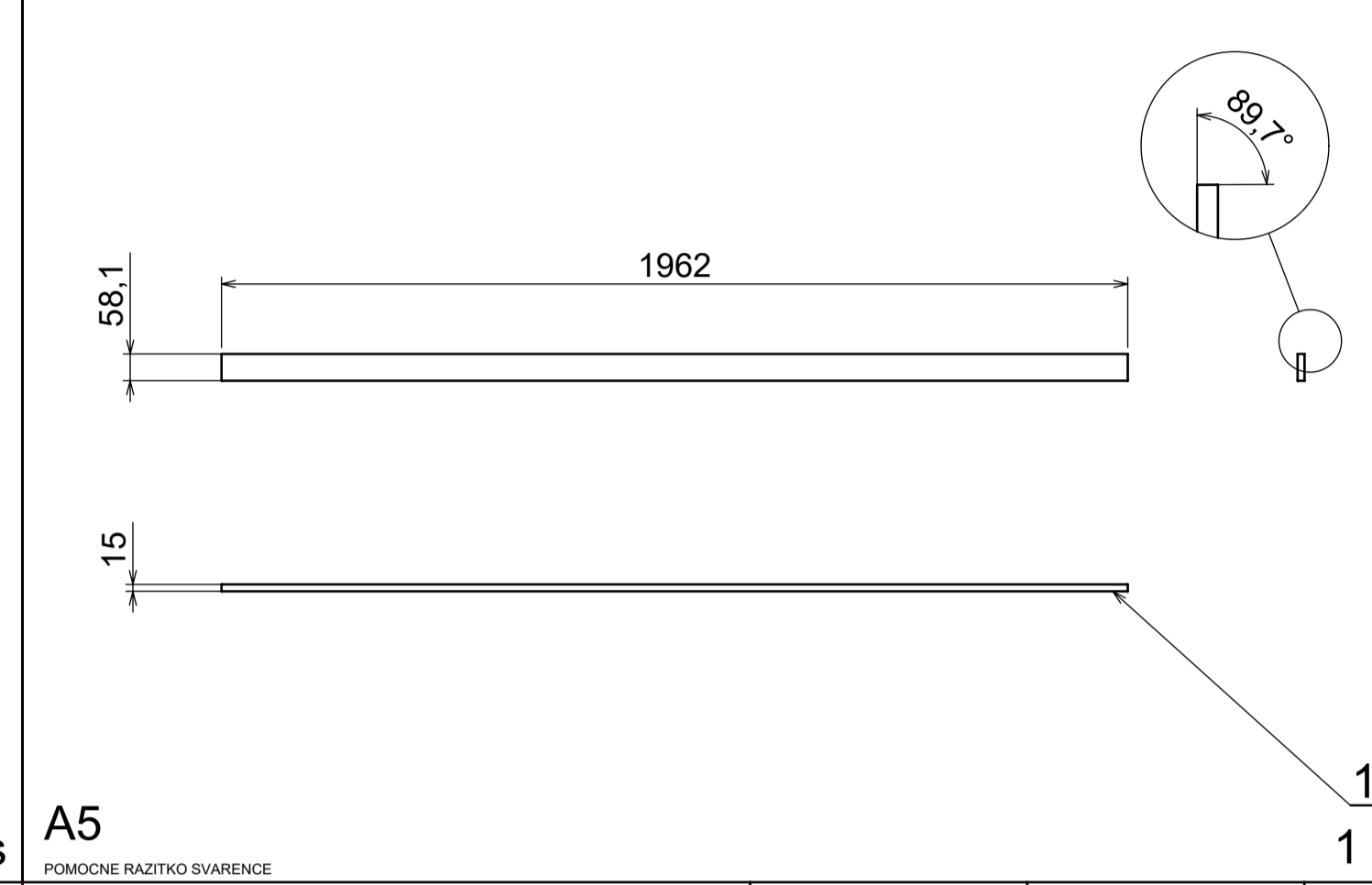
A5  
POMOCNE RAZTKO SVARENCE  
CISLO VYKRESU SVARENCE 5012.26.24.0301 POZICE  
OSTATNY INFORMACE OLE PLAVANNO RAZTKO SVARENCE  
POCET KS JE UVEDEN PRO KS  
7  
1 ks



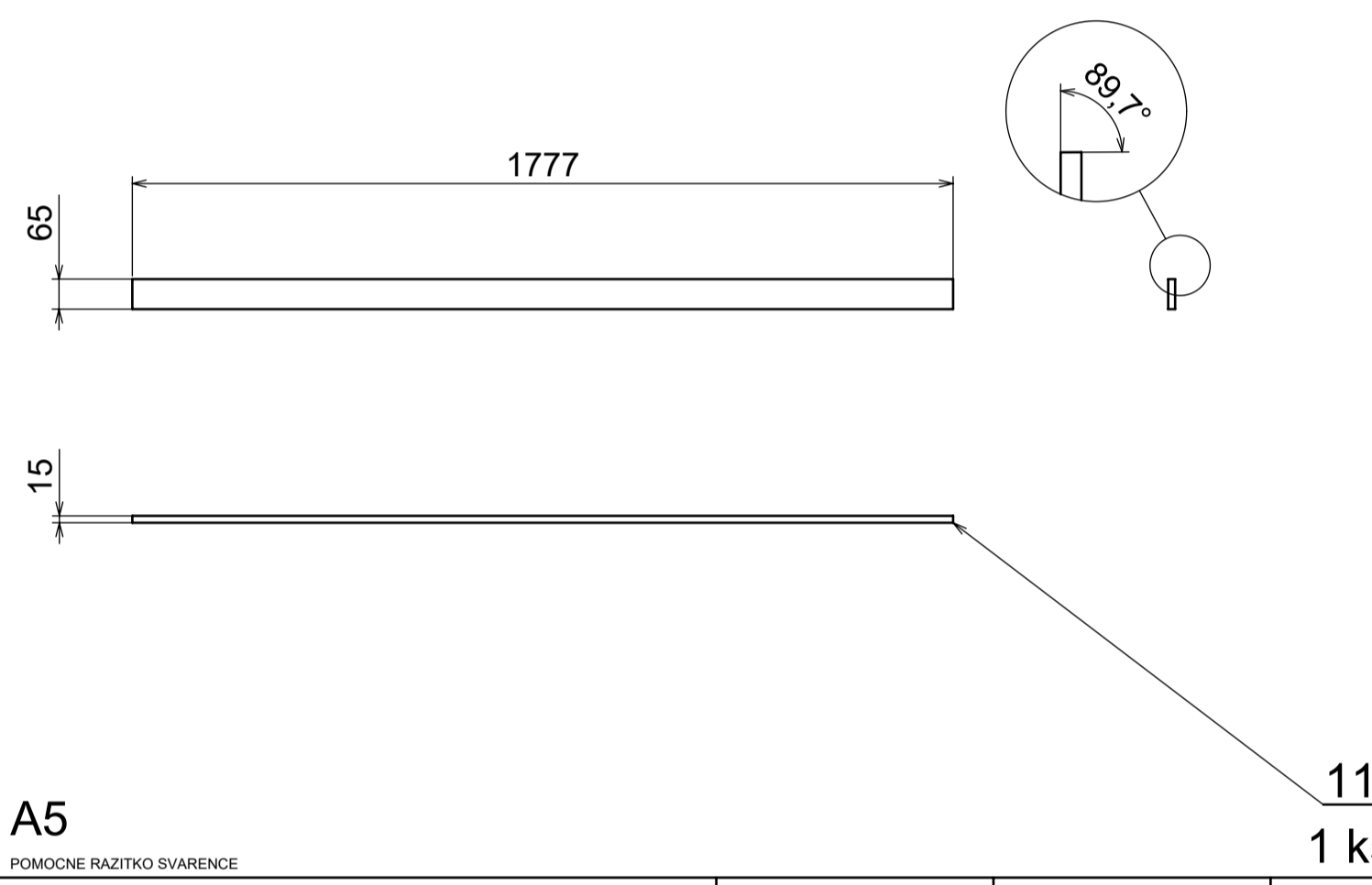
A5  
POMOCNE RAZTKO SVARENCE  
CISLO VYKRESU SVARENCE 5012.26.24.0301 POZICE  
OSTATNY INFORMACE OLE PLAVANNO RAZTKO SVARENCE  
POCET KS JE UVEDEN PRO KS  
8  
1 ks



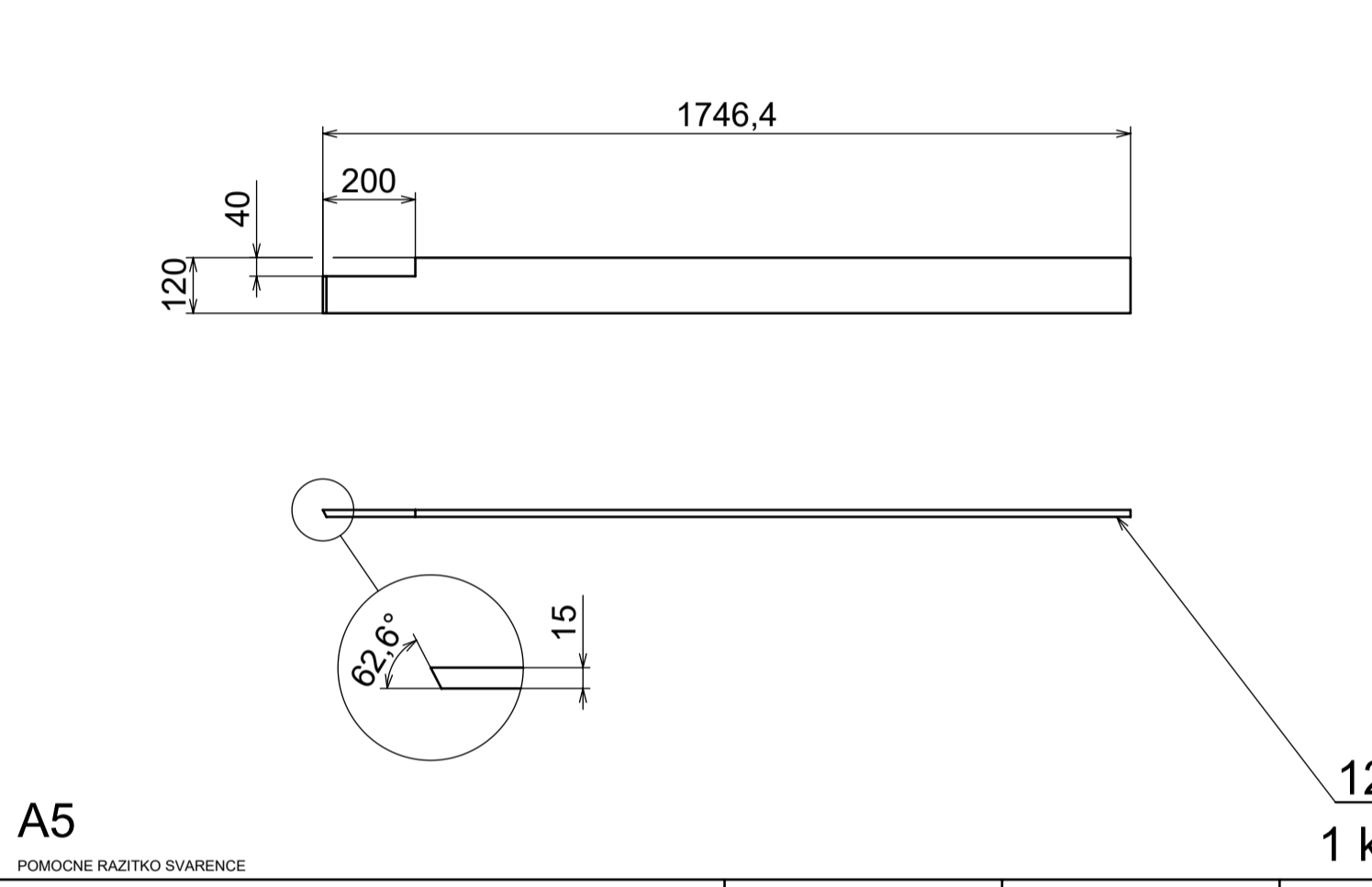
A5  
POMOCNE RAZTKO SVARENCE  
CISLO VYKRESU SVARENCE 5012.26.24.0301 POZICE  
OSTATNY INFORMACE OLE PLAVANNO RAZTKO SVARENCE  
POCET KS JE UVEDEN PRO KS  
9  
1 ks



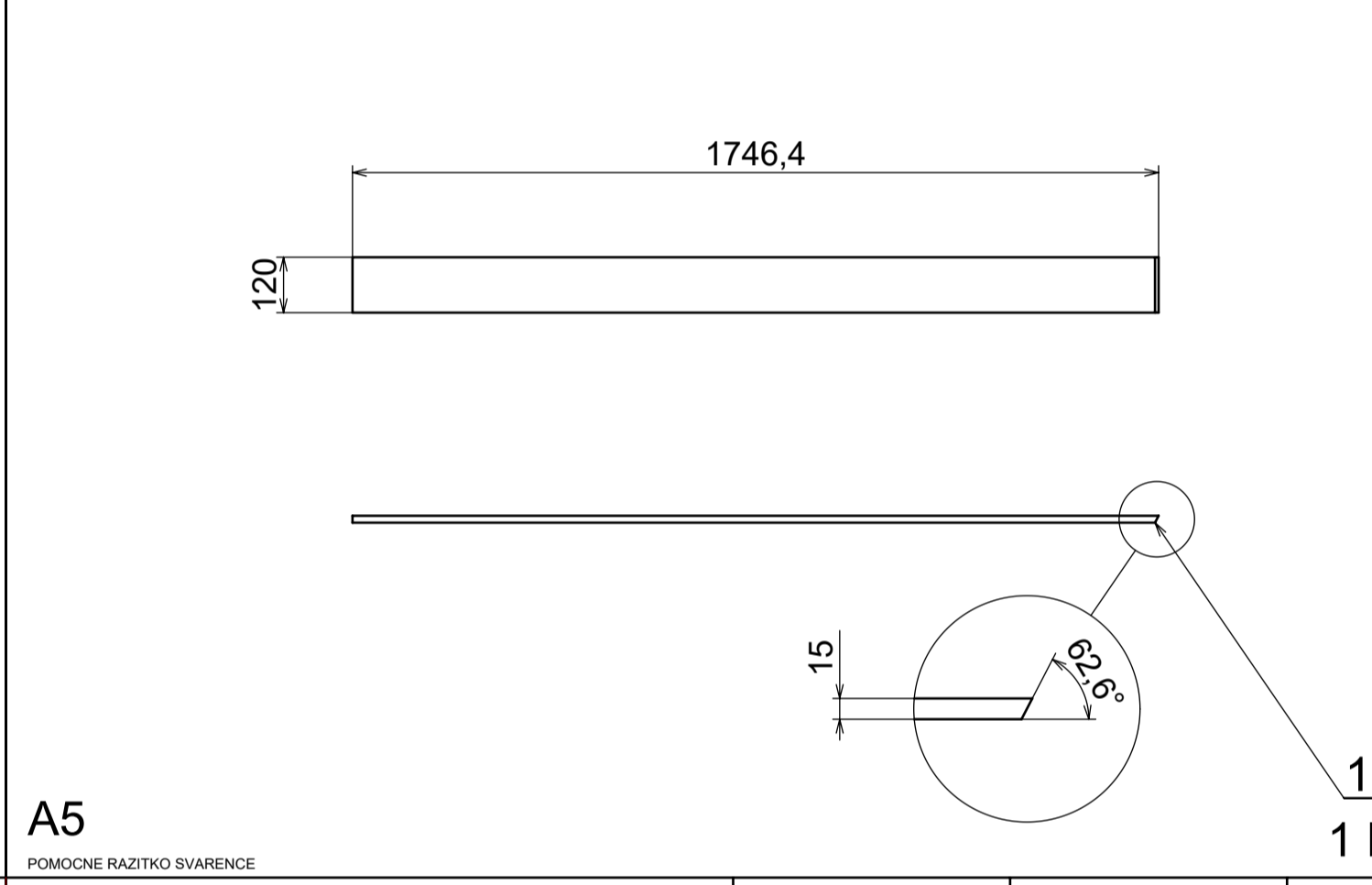
A5  
POMOCNE RAZTKO SVARENCE  
CISLO VYKRESU SVARENCE 5012.26.24.0301 POZICE  
OSTATNY INFORMACE OLE PLAVANNO RAZTKO SVARENCE  
POCET KS JE UVEDEN PRO KS  
10  
1 ks



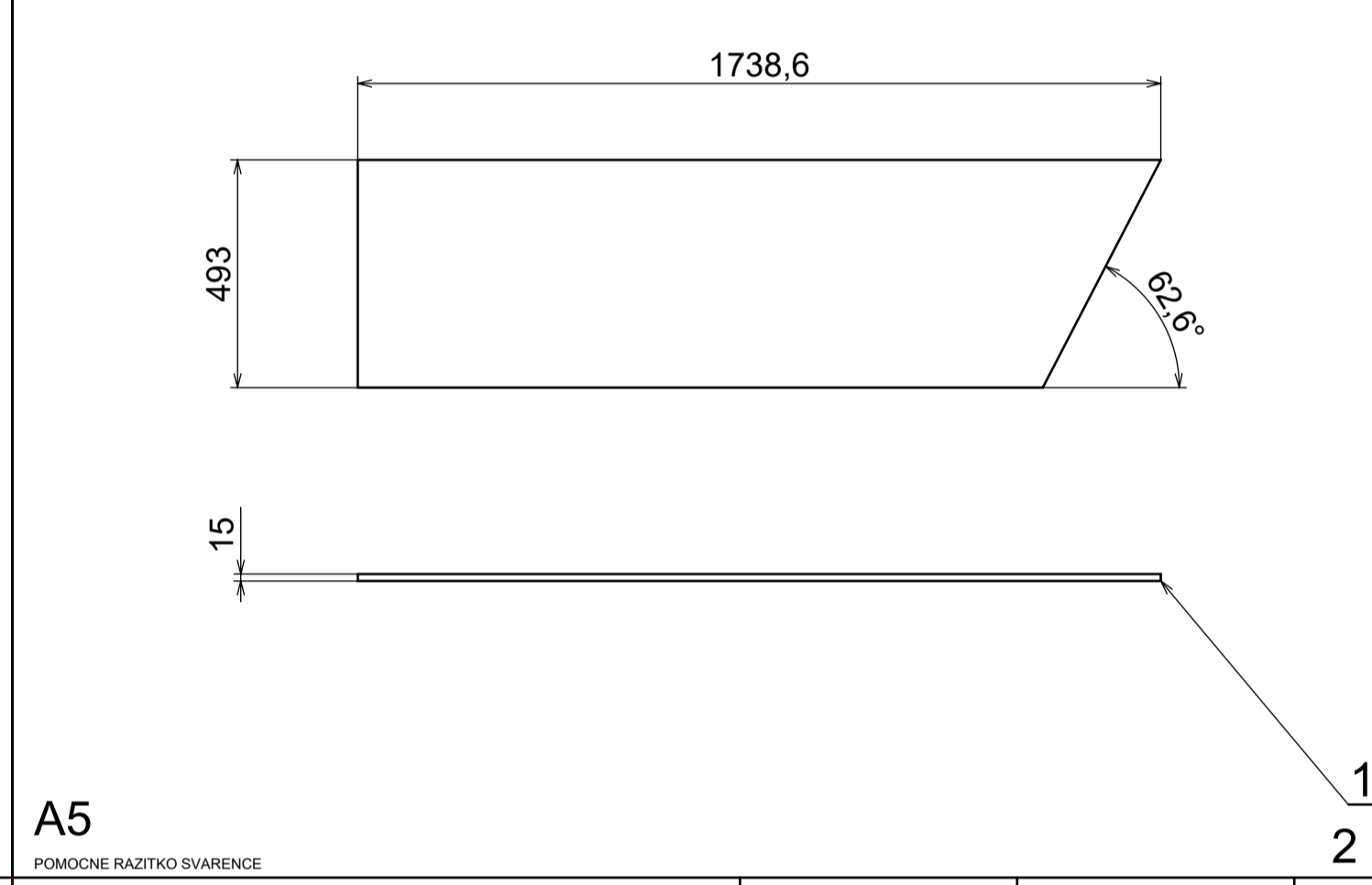
A5  
POMOCNE RAZTKO SVARENCE  
CISLO VYKRESU SVARENCE 5012.26.24.0301 POZICE  
OSTATNY INFORMACE OLE PLAVANNO RAZTKO SVARENCE  
POCET KS JE UVEDEN PRO KS  
11  
1 ks



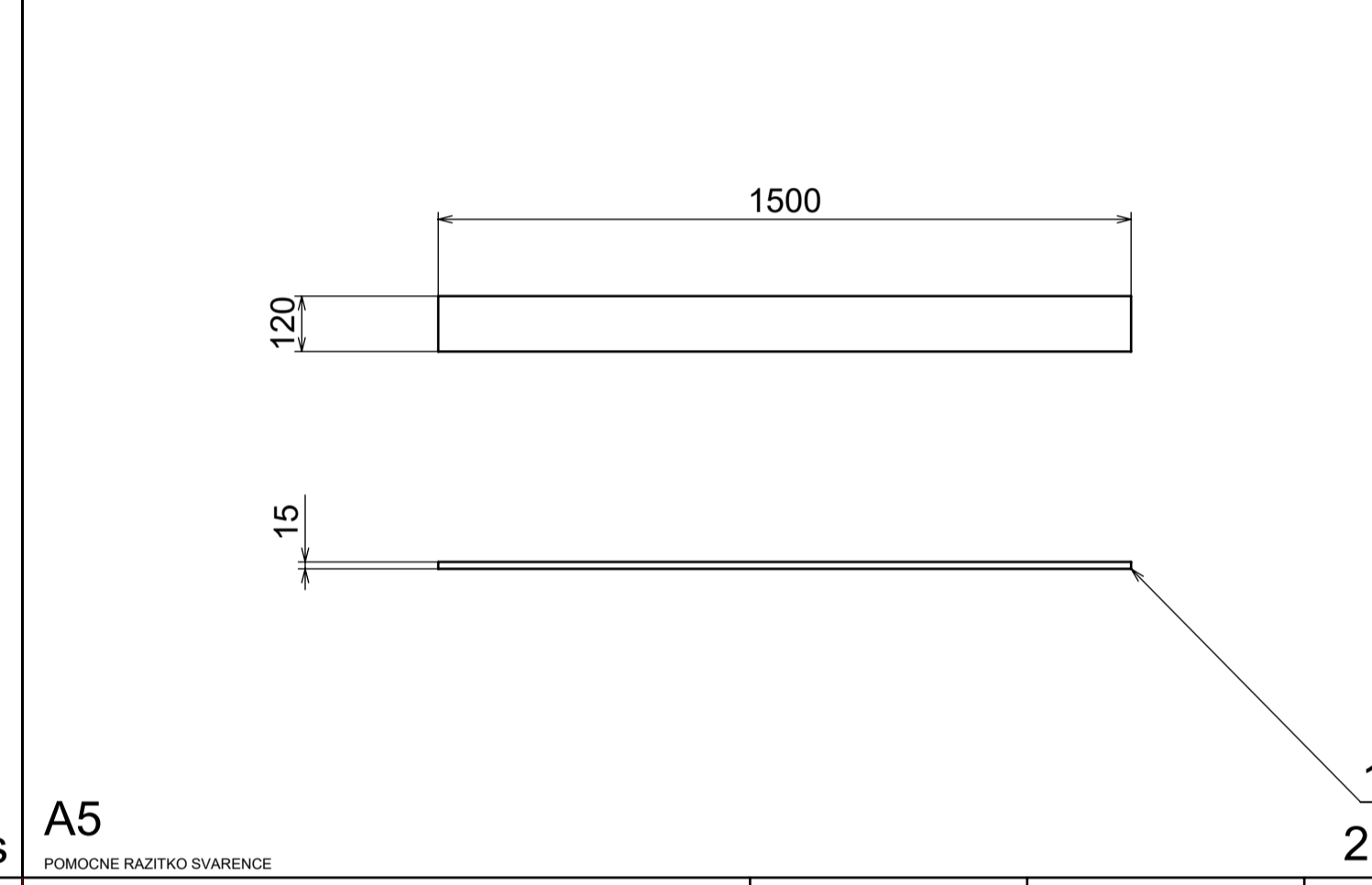
A5  
POMOCNE RAZTKO SVARENCE  
CISLO VYKRESU SVARENCE 5012.26.24.0301 POZICE  
OSTATNY INFORMACE OLE PLAVANNO RAZTKO SVARENCE  
POCET KS JE UVEDEN PRO KS  
12  
1 ks



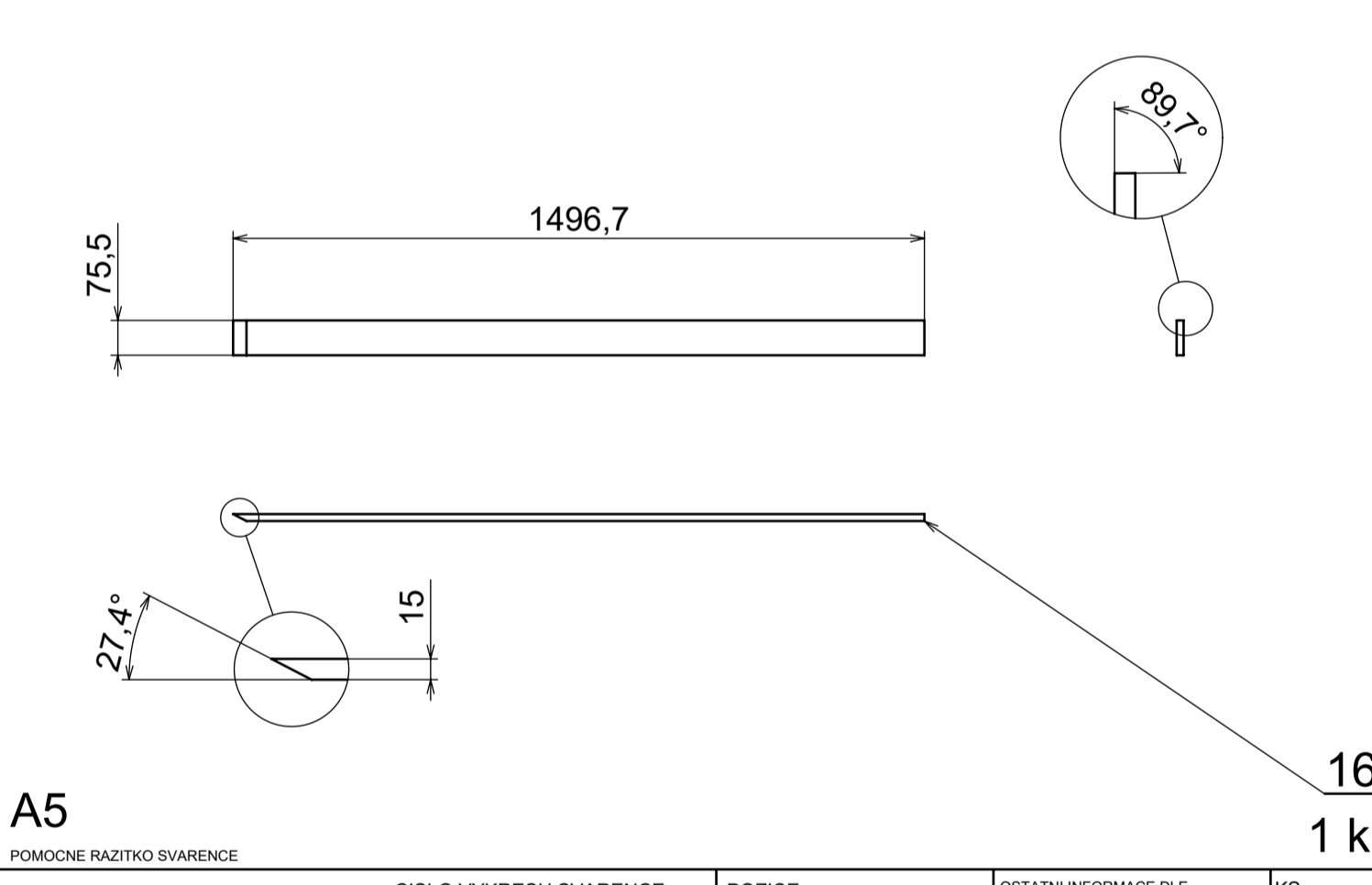
A5  
POMOCNE RAZTKO SVARENCE  
CISLO VYKRESU SVARENCE 5012.26.24.0301 POZICE  
OSTATNY INFORMACE OLE PLAVANNO RAZTKO SVARENCE  
POCET KS JE UVEDEN PRO KS  
13  
1 ks



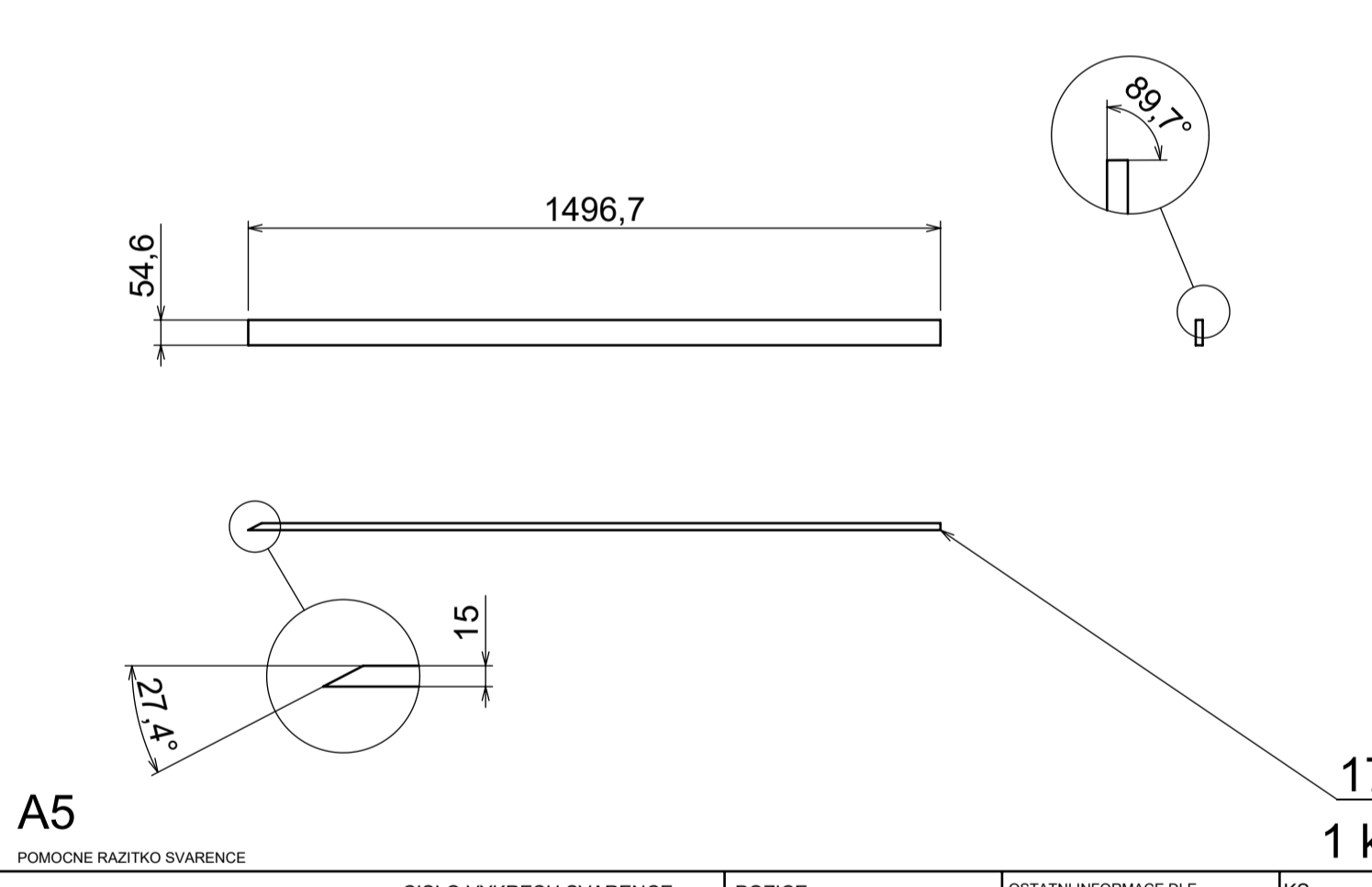
A5  
POMOCNE RAZTKO SVARENCE  
CISLO VYKRESU SVARENCE 5012.26.24.0301 POZICE  
OSTATNY INFORMACE OLE PLAVANNO RAZTKO SVARENCE  
POCET KS JE UVEDEN PRO KS  
14  
2 ks



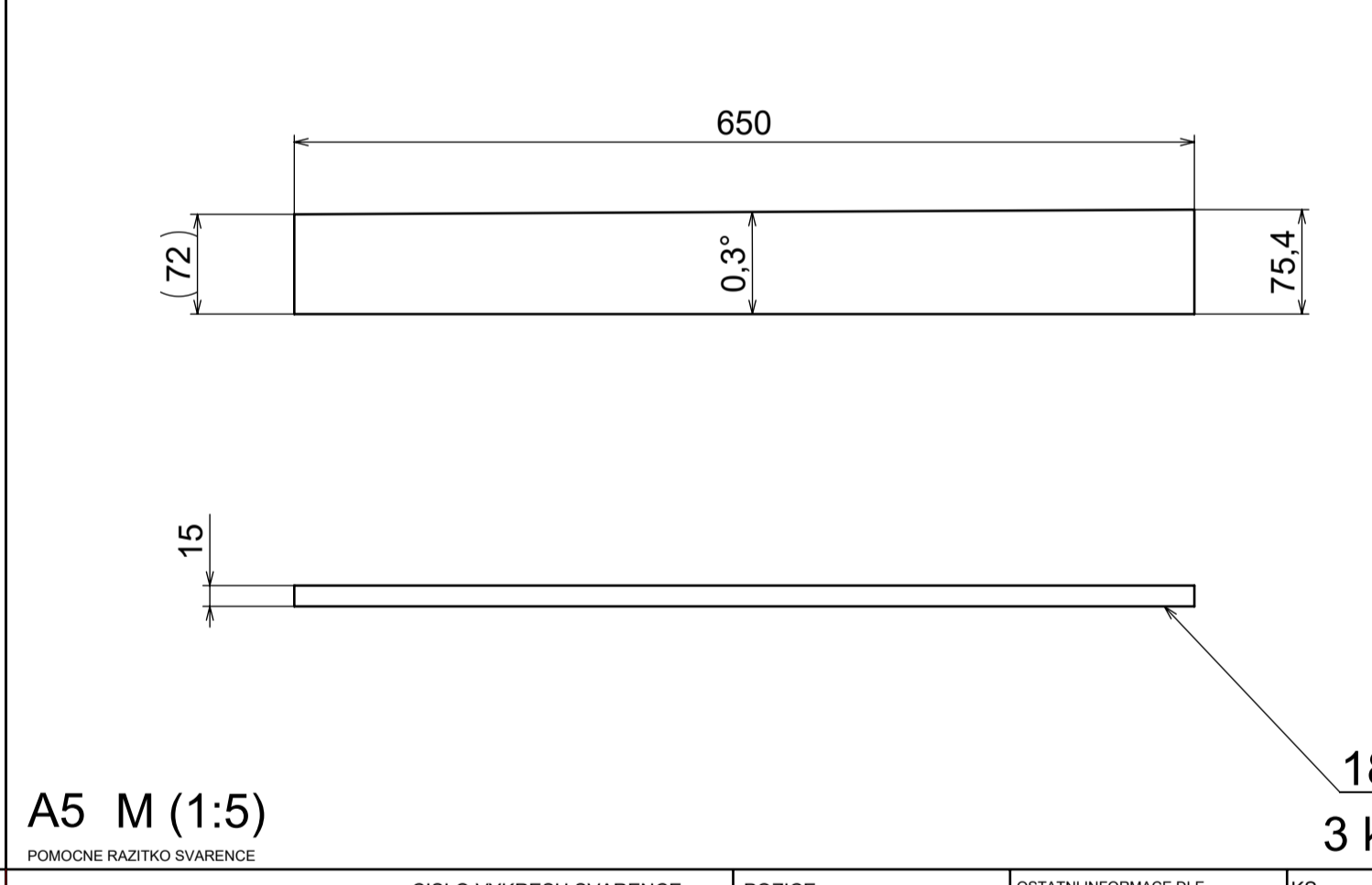
A5  
POMOCNE RAZTKO SVARENCE  
CISLO VYKRESU SVARENCE 5012.26.24.0301 POZICE  
OSTATNY INFORMACE OLE PLAVANNO RAZTKO SVARENCE  
POCET KS JE UVEDEN PRO KS  
15  
2 ks



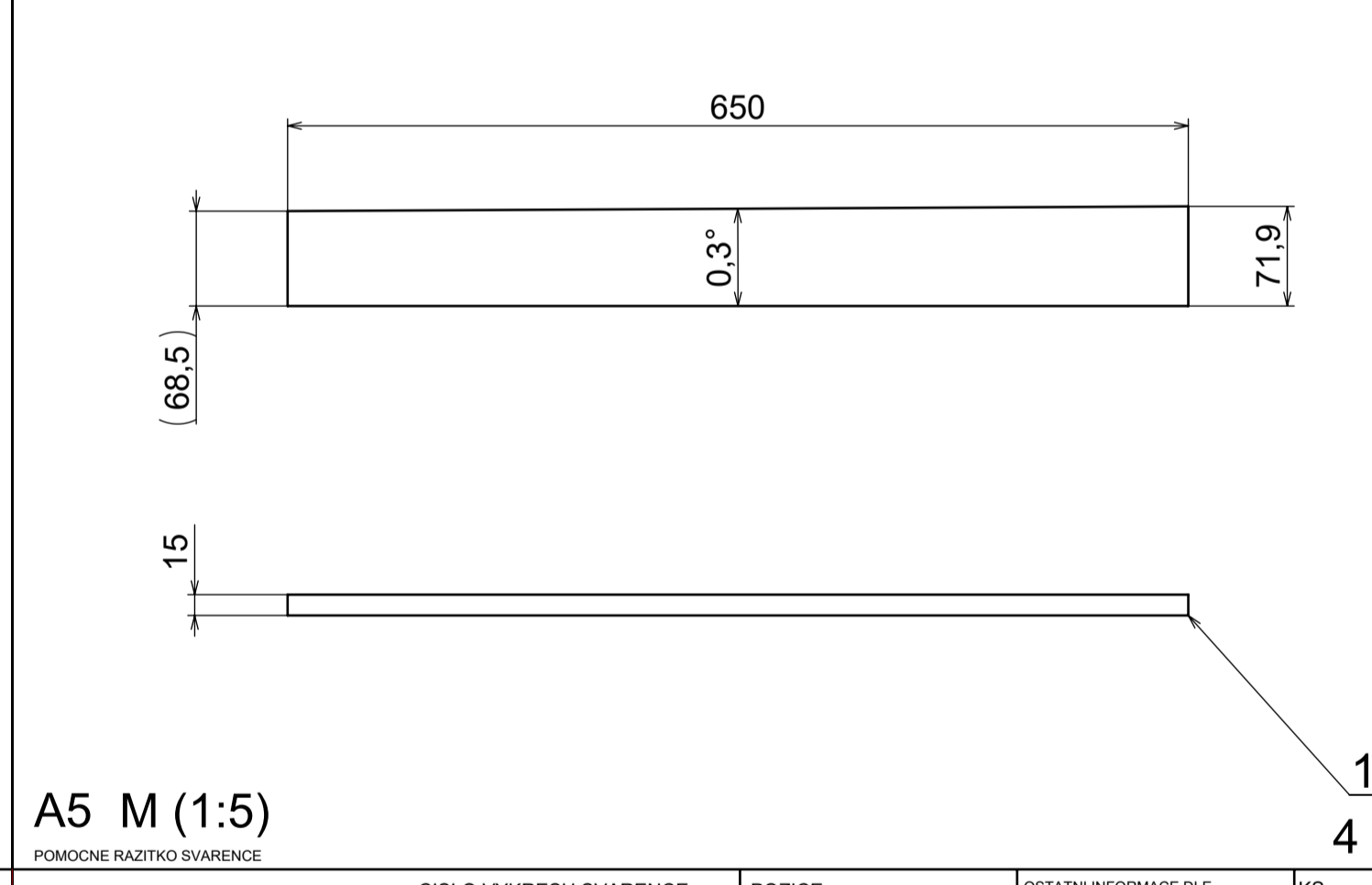
A5  
POMOCNE RAZTKO SVARENCE  
CISLO VYKRESU SVARENCE 5012.26.24.0301 POZICE  
OSTATNY INFORMACE OLE PLAVANNO RAZTKO SVARENCE  
POCET KS JE UVEDEN PRO KS  
16  
1 ks



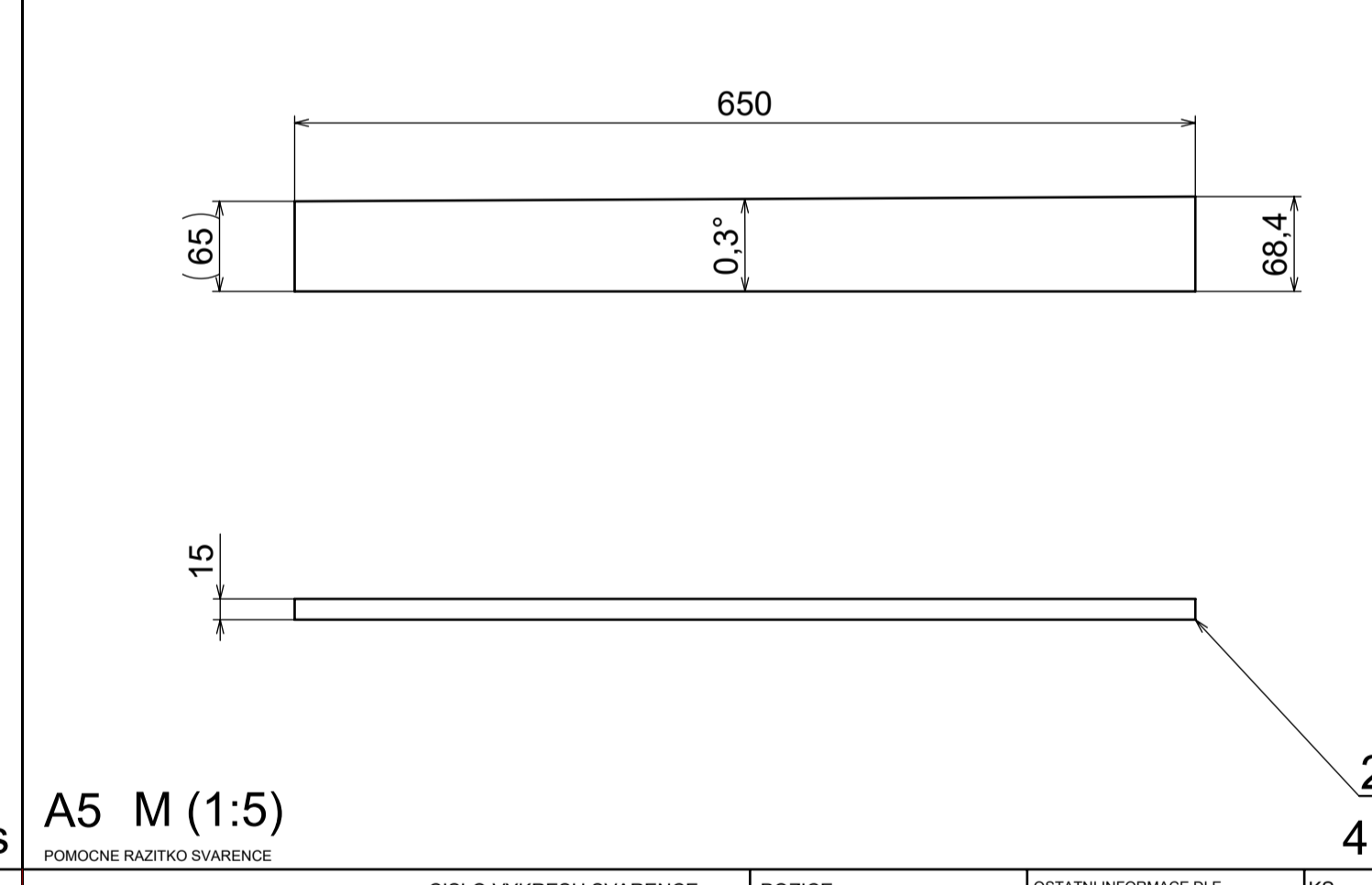
A5  
POMOCNE RAZTKO SVARENCE  
CISLO VYKRESU SVARENCE 5012.26.24.0301 POZICE  
OSTATNY INFORMACE OLE PLAVANNO RAZTKO SVARENCE  
POCET KS JE UVEDEN PRO KS  
17  
1 ks



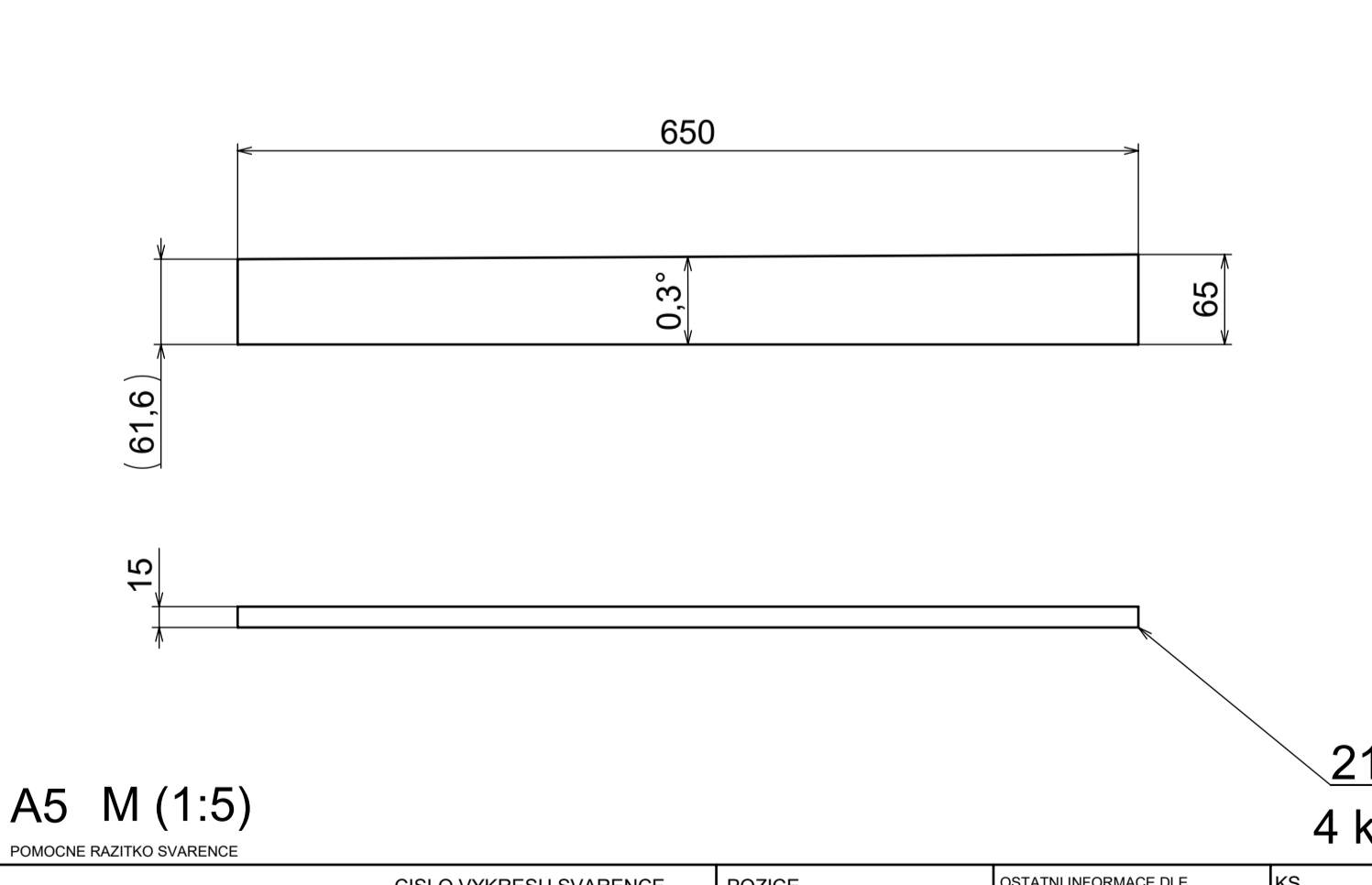
A5 M (1:5)  
POMOCNE RAZTKO SVARENCE  
CISLO VYKRESU SVARENCE 5012.26.24.0301 POZICE  
OSTATNY INFORMACE OLE PLAVANNO RAZTKO SVARENCE  
POCET KS JE UVEDEN PRO KS  
18  
3 ks



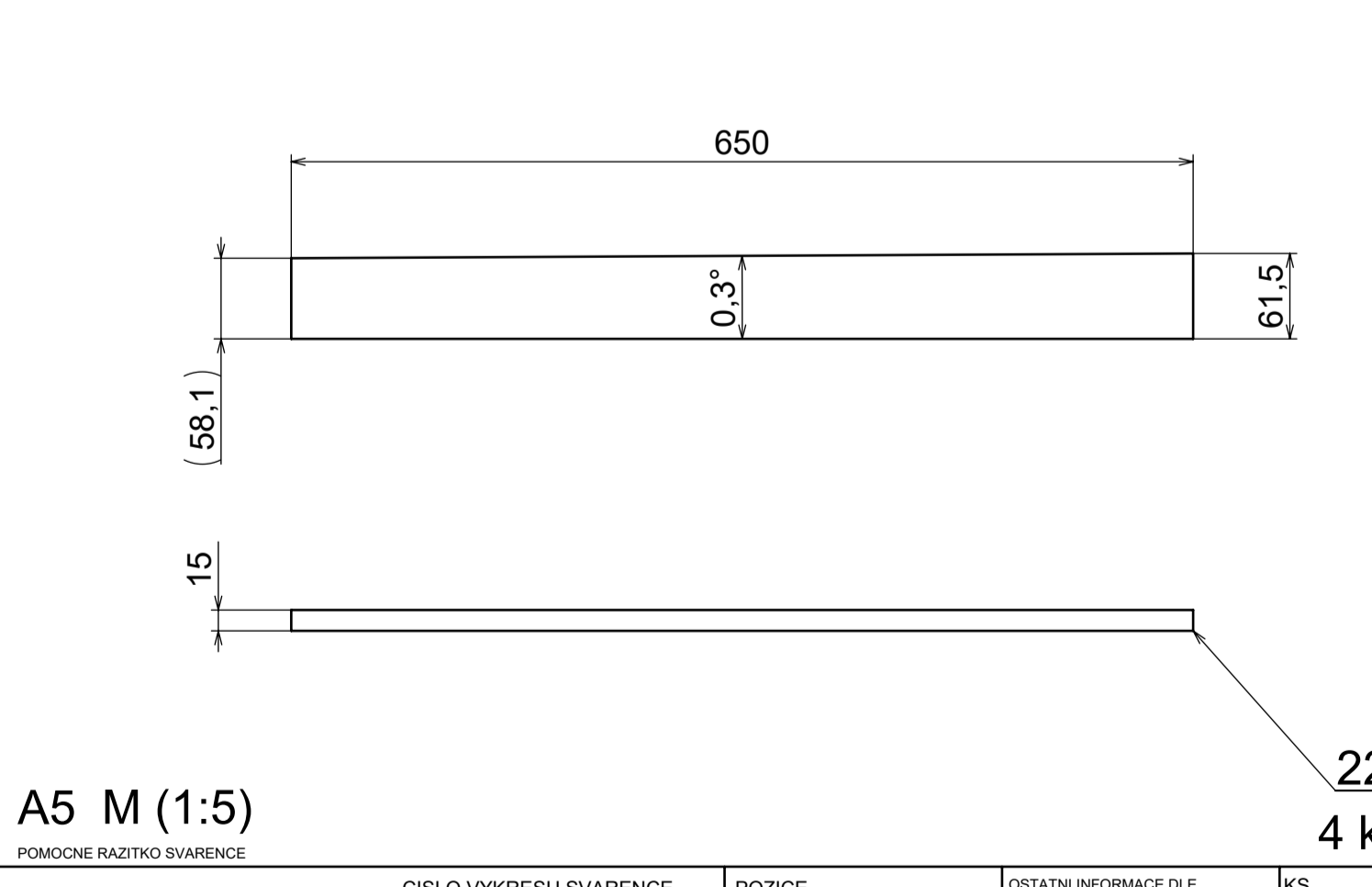
A5 M (1:5)  
POMOCNE RAZTKO SVARENCE  
CISLO VYKRESU SVARENCE 5012.26.24.0301 POZICE  
OSTATNY INFORMACE OLE PLAVANNO RAZTKO SVARENCE  
POCET KS JE UVEDEN PRO KS  
19  
4 ks



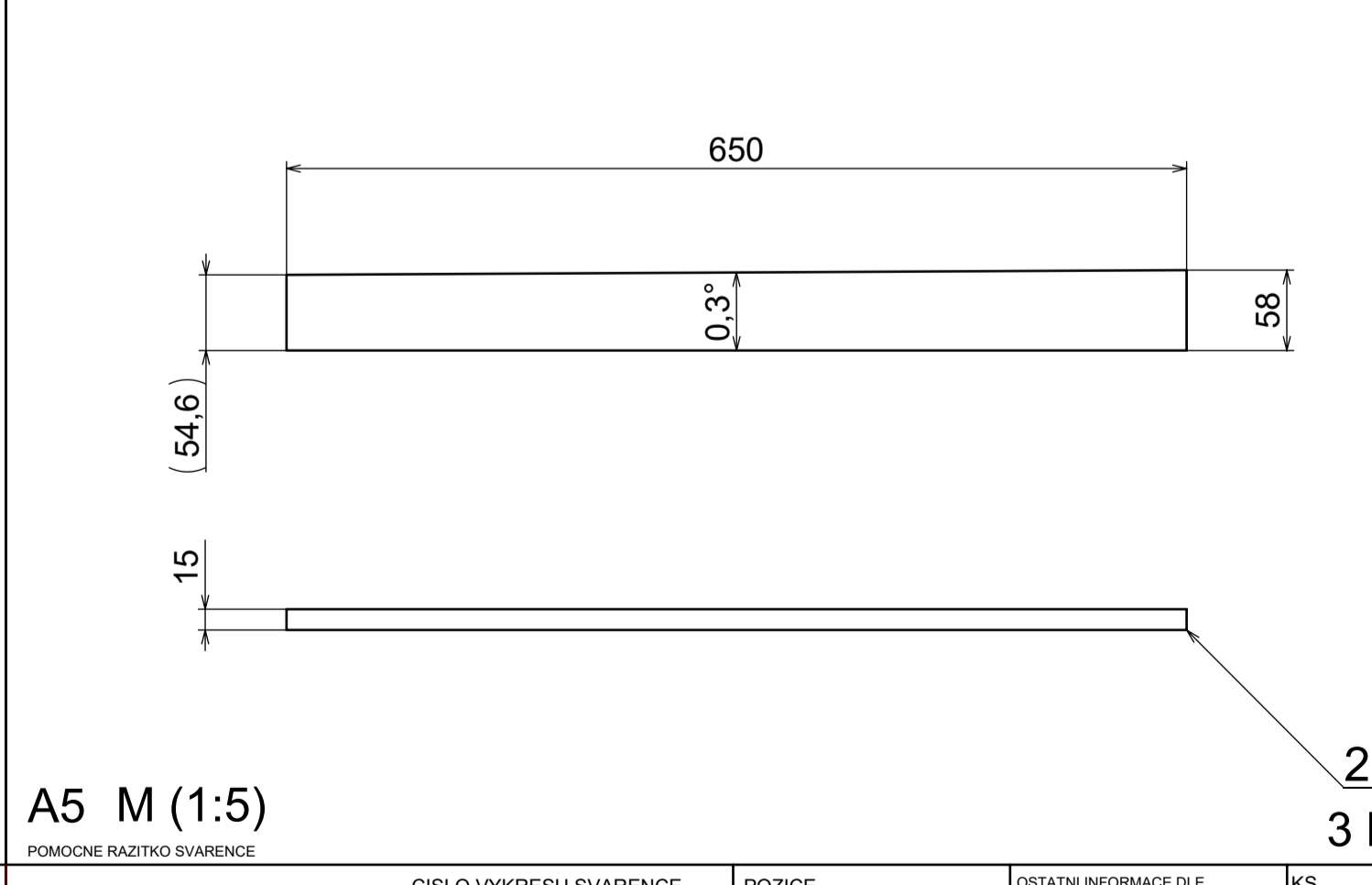
A5 M (1:5)  
POMOCNE RAZTKO SVARENCE  
CISLO VYKRESU SVARENCE 5012.26.24.0301 POZICE  
OSTATNY INFORMACE OLE PLAVANNO RAZTKO SVARENCE  
POCET KS JE UVEDEN PRO KS  
20  
4 ks



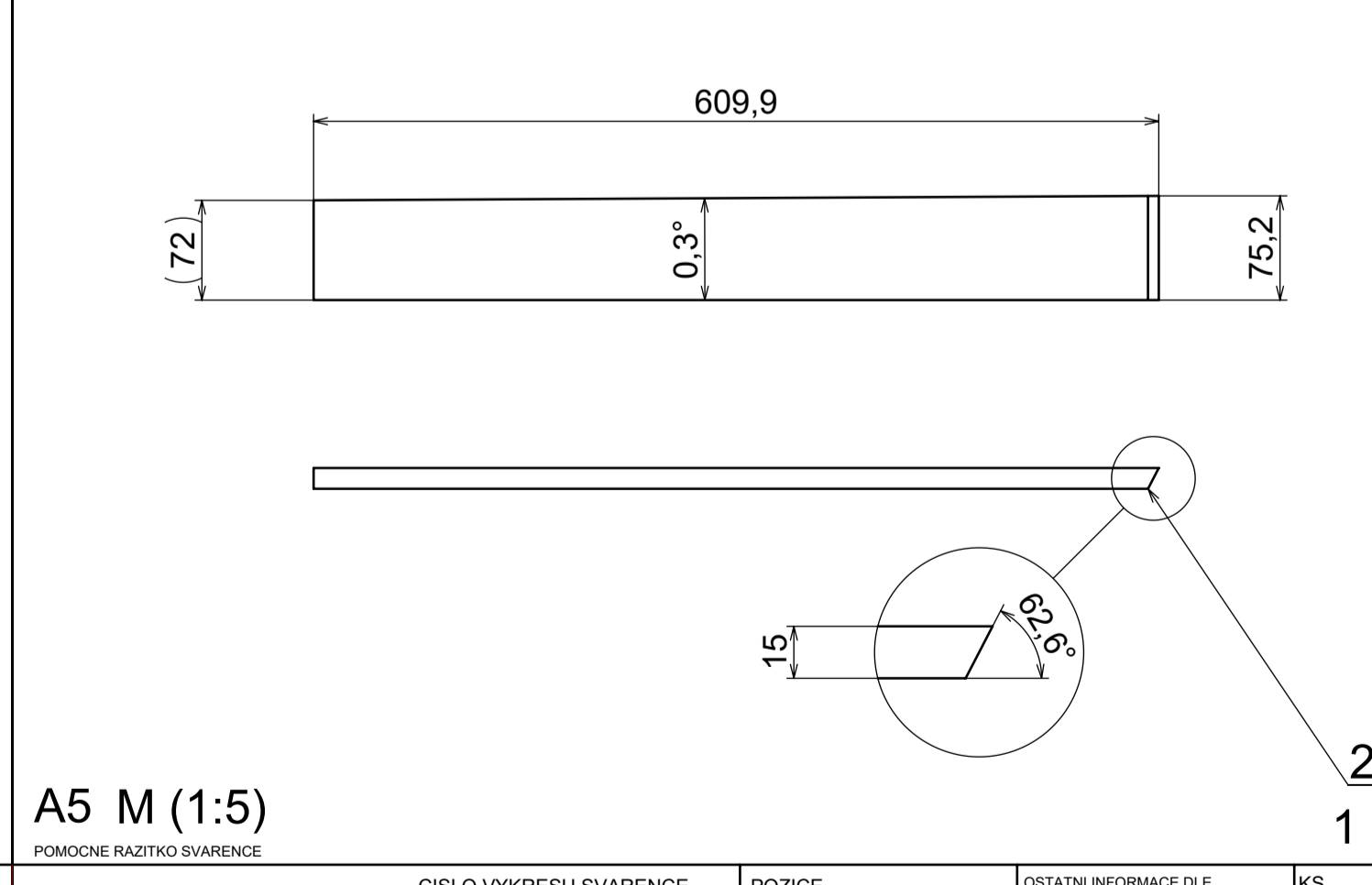
A5 M (1:5)  
POMOCNE RAZTKO SVARENCE  
CISLO VYKRESU SVARENCE 5012.26.24.0301 POZICE  
OSTATNY INFORMACE OLE PLAVANNO RAZTKO SVARENCE  
POCET KS JE UVEDEN PRO KS  
21  
4 ks



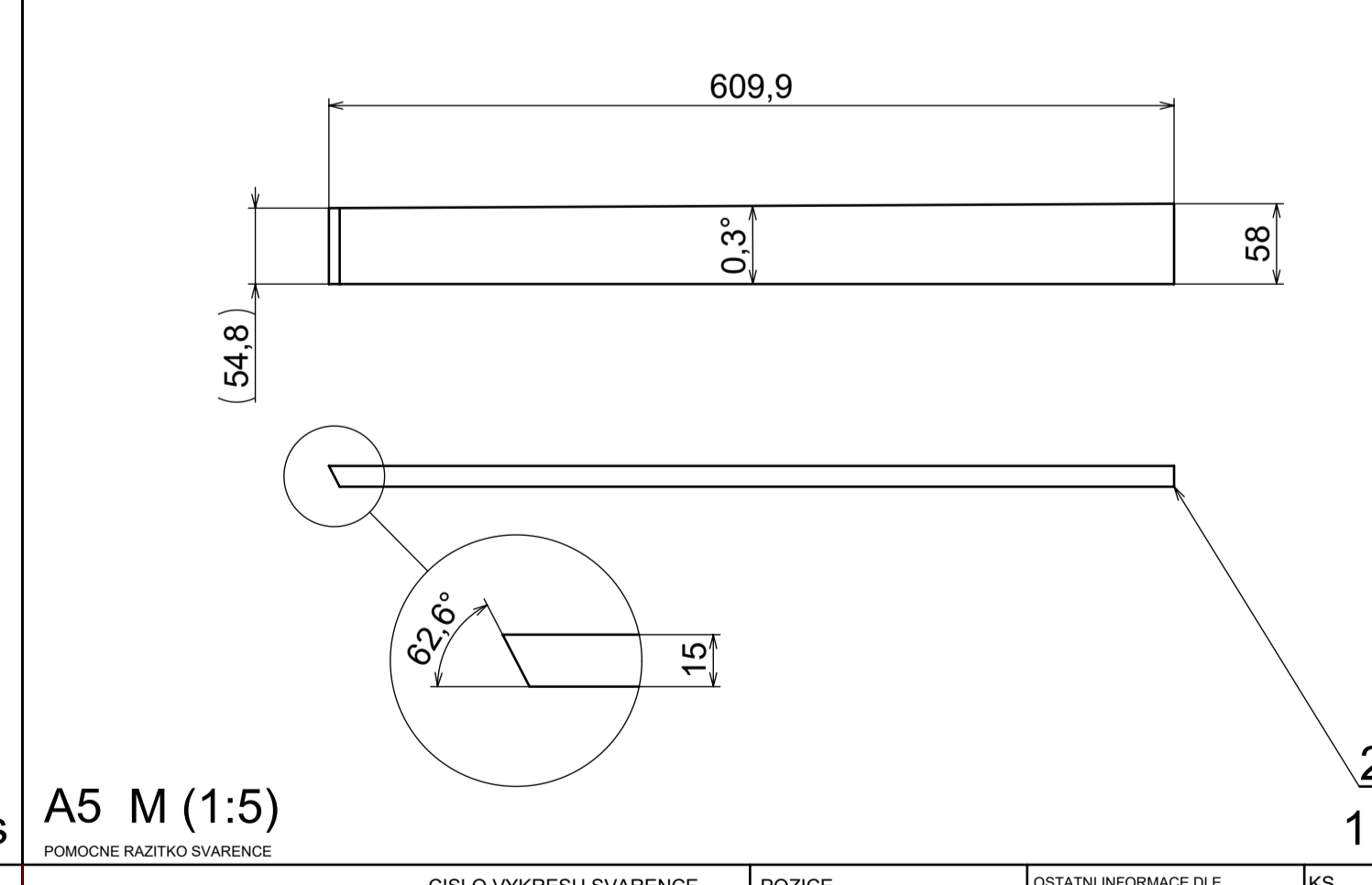
A5 M (1:5)  
POMOCNE RAZTKO SVARENCE  
CISLO VYKRESU SVARENCE 5012.26.24.0301 POZICE  
OSTATNY INFORMACE OLE PLAVANNO RAZTKO SVARENCE  
POCET KS JE UVEDEN PRO KS  
22  
4 ks



A5 M (1:5)  
POMOCNE RAZTKO SVARENCE  
CISLO VYKRESU SVARENCE 5012.26.24.0301 POZICE  
OSTATNY INFORMACE OLE PLAVANNO RAZTKO SVARENCE  
POCET KS JE UVEDEN PRO KS  
23  
3 ks

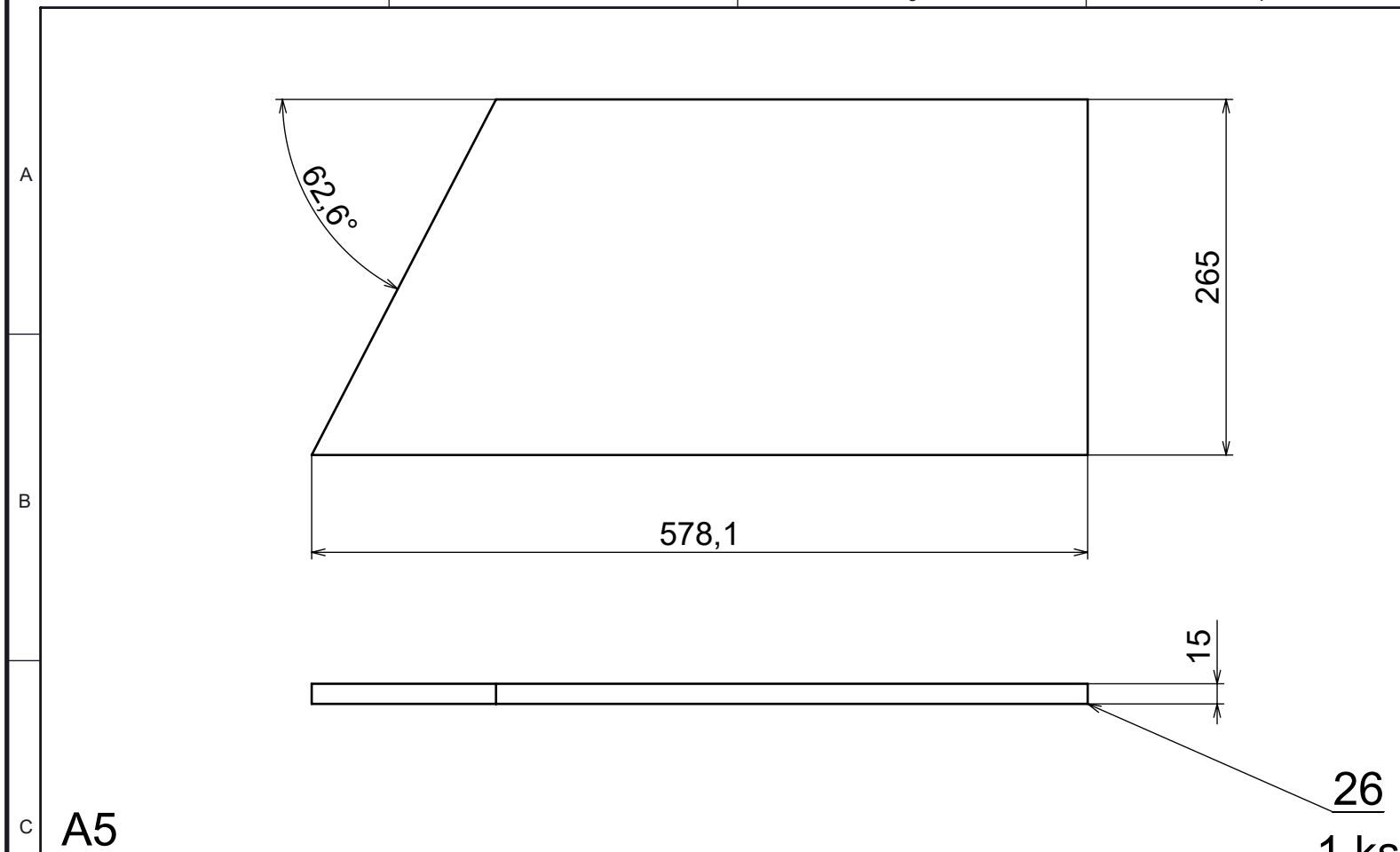


A5 M (1:5)  
POMOCNE RAZTKO SVARENCE  
CISLO VYKRESU SVARENCE 5012.26.24.0301 POZICE  
OSTATNY INFORMACE OLE PLAVANNO RAZTKO SVARENCE  
POCET KS JE UVEDEN PRO KS  
24  
1 ks



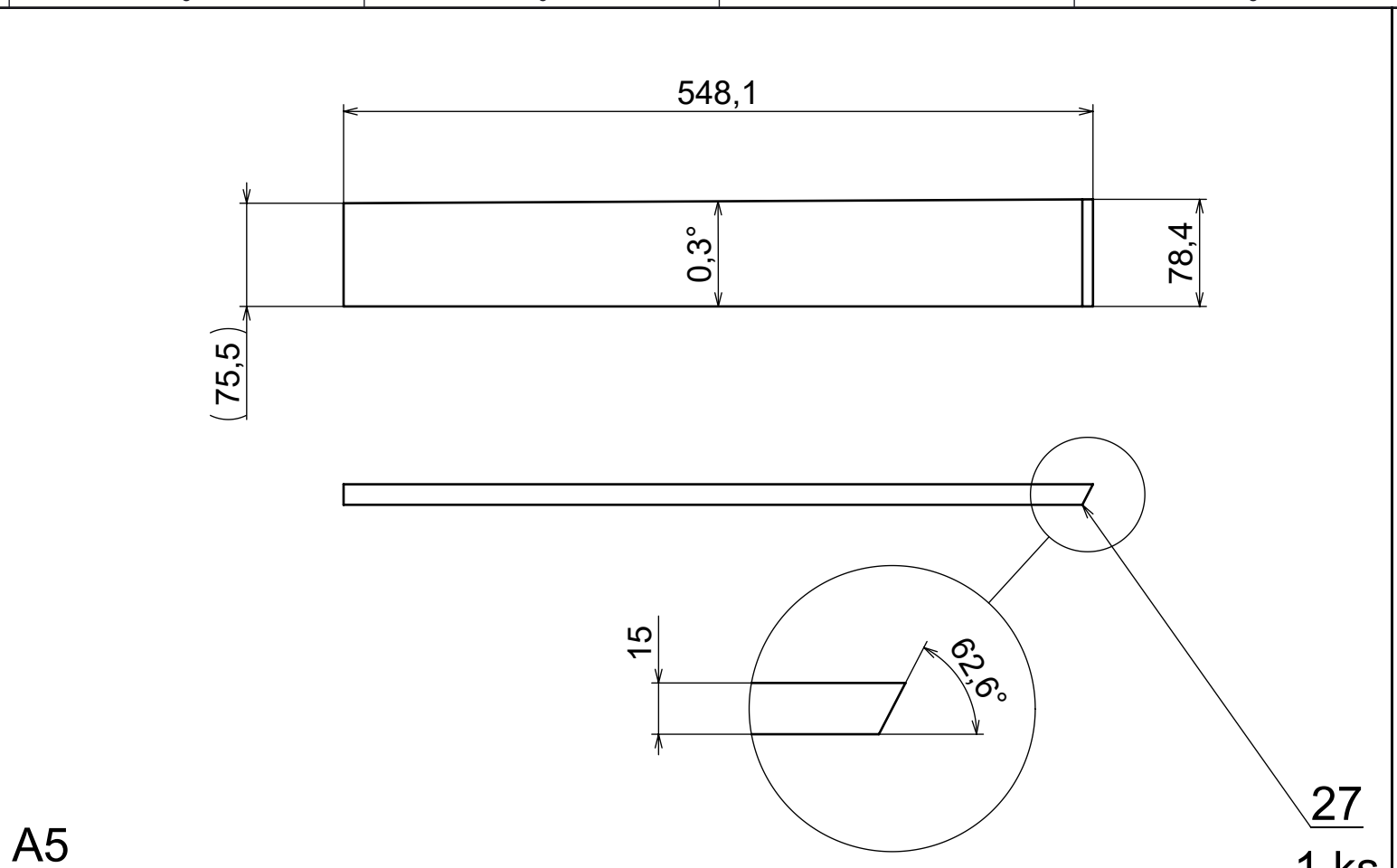
A5 M (1:5)  
POMOCNE RAZTKO SVARENCE  
CISLO VYKRESU SVARENCE 5012.26.24.0301 POZICE  
OSTATNY INFORMACE OLE PLAVANNO RAZTKO SVARENCE  
POCET KS JE UVEDEN PRO KS  
25  
1 ks

Nazev	Roamer	Matkovsky	PP	211.45	Poznamka
Norma					
Merko/Kresl	petrovitz	Presnost ISO 8015			
1:15		Tolerance ISO 2768mk			
		Svary CSN EN ISO 5817			
		EN ISO 13923-01			
		10.05.2023			
4value		VANA PLASTOVA		5012.26.24.0301	
				List 2	



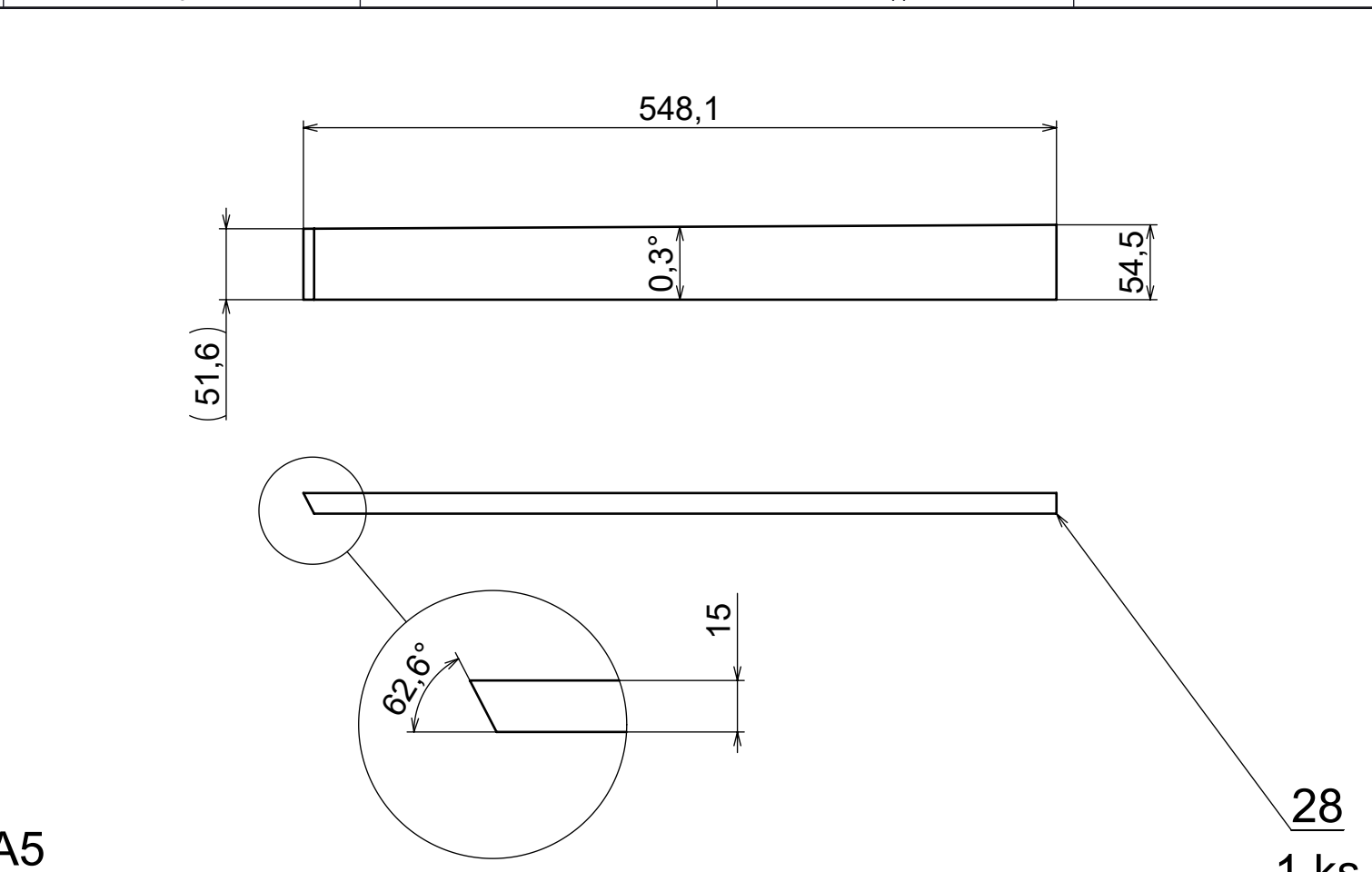
**A5**  
POMOCNÉ RAZÍTKO SVARENCE  
26  
1 ks

CISLO VYKRESU SVARENCE	POZICE	OSTATNÍ INFORMACE DLE HLAVNÍHO RAZÍTKA SVARENCE POČET KS JE UVEDEN PRO 1KS SVARENCE	KS
5012.26.24.0301			



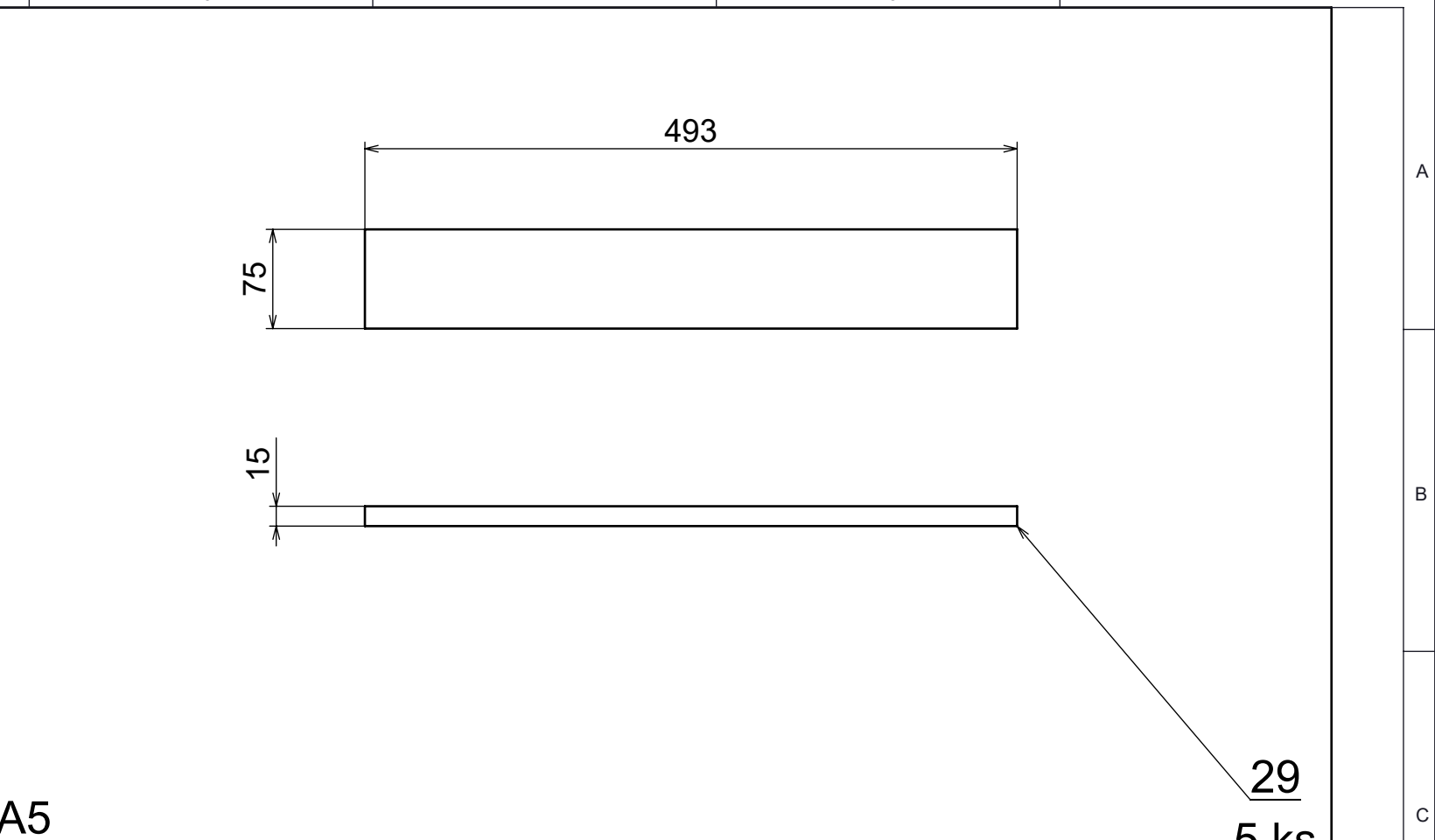
**A5**  
POMOCNÉ RAZÍTKO SVARENCE  
27  
1 ks

CISLO VYKRESU SVARENCE	POZICE	OSTATNÍ INFORMACE DLE HLAVNÍHO RAZÍTKA SVARENCE POČET KS JE UVEDEN PRO 1KS SVARENCE	KS
5012.26.24.0301			



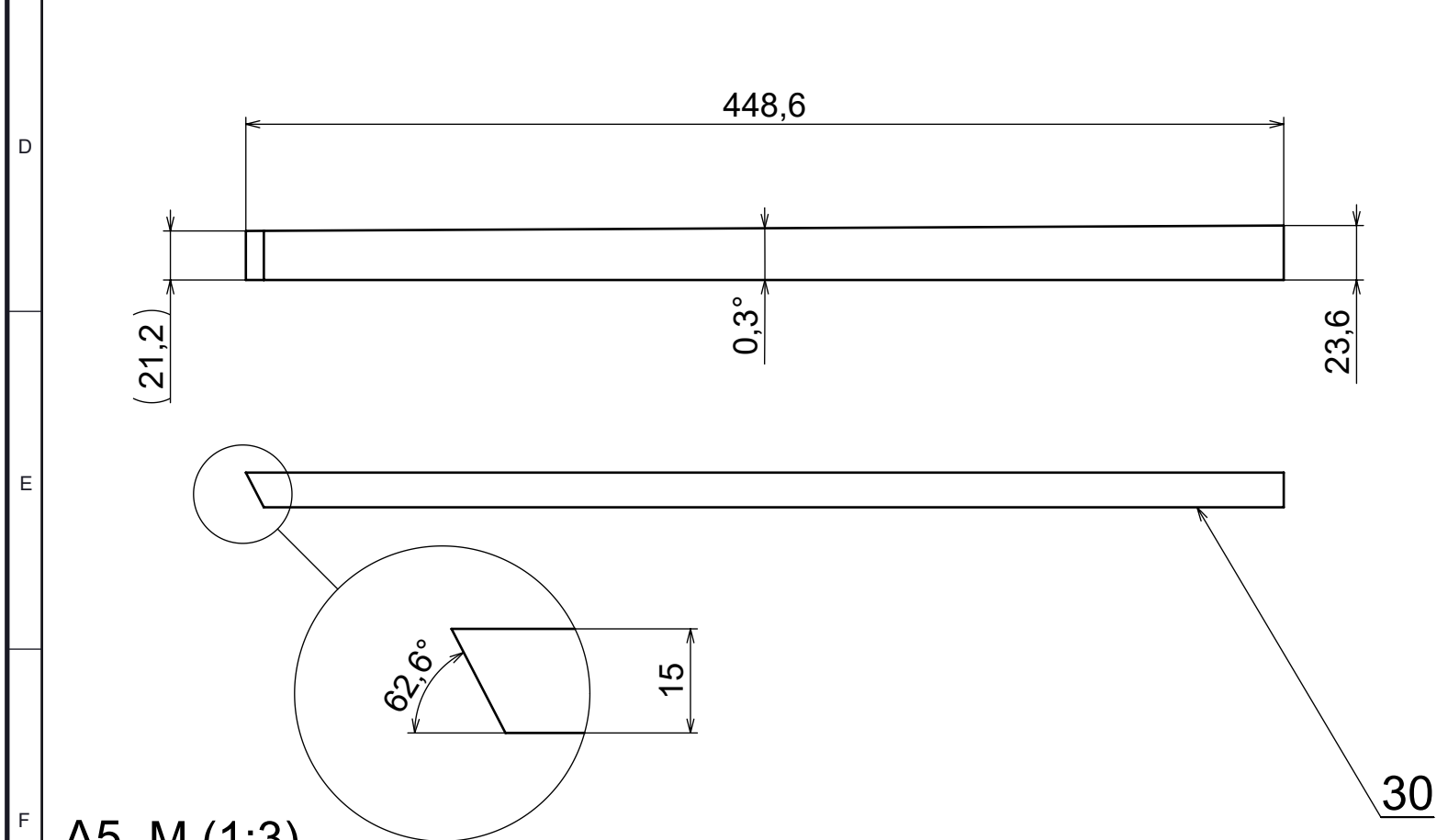
**A5**  
POMOCNÉ RAZÍTKO SVARENCE  
28  
1 ks

CISLO VYKRESU SVARENCE	POZICE	OSTATNÍ INFORMACE DLE HLAVNÍHO RAZÍTKA SVARENCE POČET KS JE UVEDEN PRO 1KS SVARENCE	KS
5012.26.24.0301			



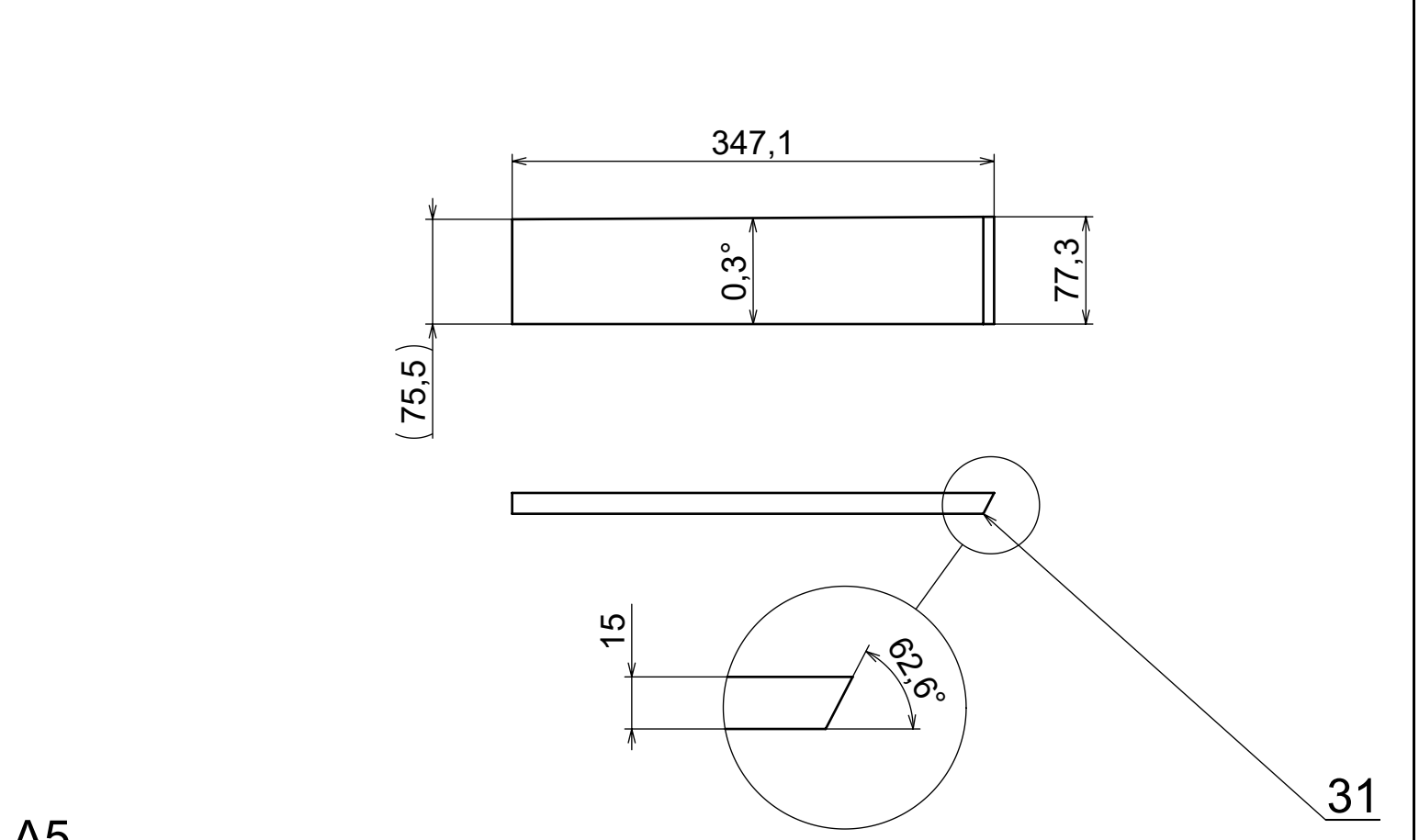
**A5**  
POMOCNÉ RAZÍTKO SVARENCE  
29  
5 ks

CISLO VYKRESU SVARENCE	POZICE	OSTATNÍ INFORMACE DLE HLAVNÍHO RAZÍTKA SVARENCE POČET KS JE UVEDEN PRO 1KS SVARENCE	KS
5012.26.24.0301			



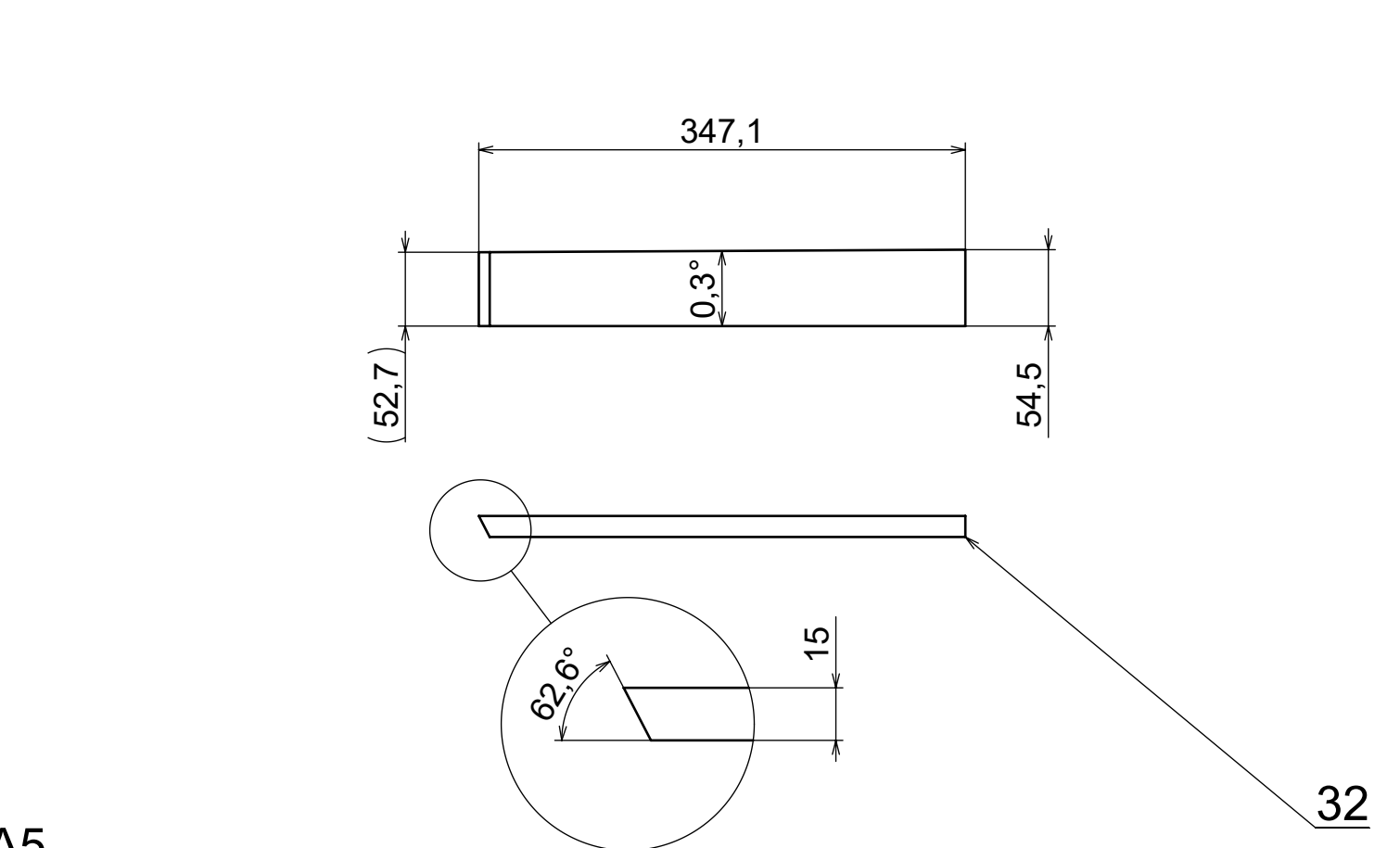
**A5 M (1:3)**  
POMOCNÉ RAZÍTKO SVARENCE  
30  
1 ks

CISLO VYKRESU SVARENCE	POZICE	OSTATNÍ INFORMACE DLE HLAVNÍHO RAZÍTKA SVARENCE POČET KS JE UVEDEN PRO 1KS SVARENCE	KS
5012.26.24.0301			



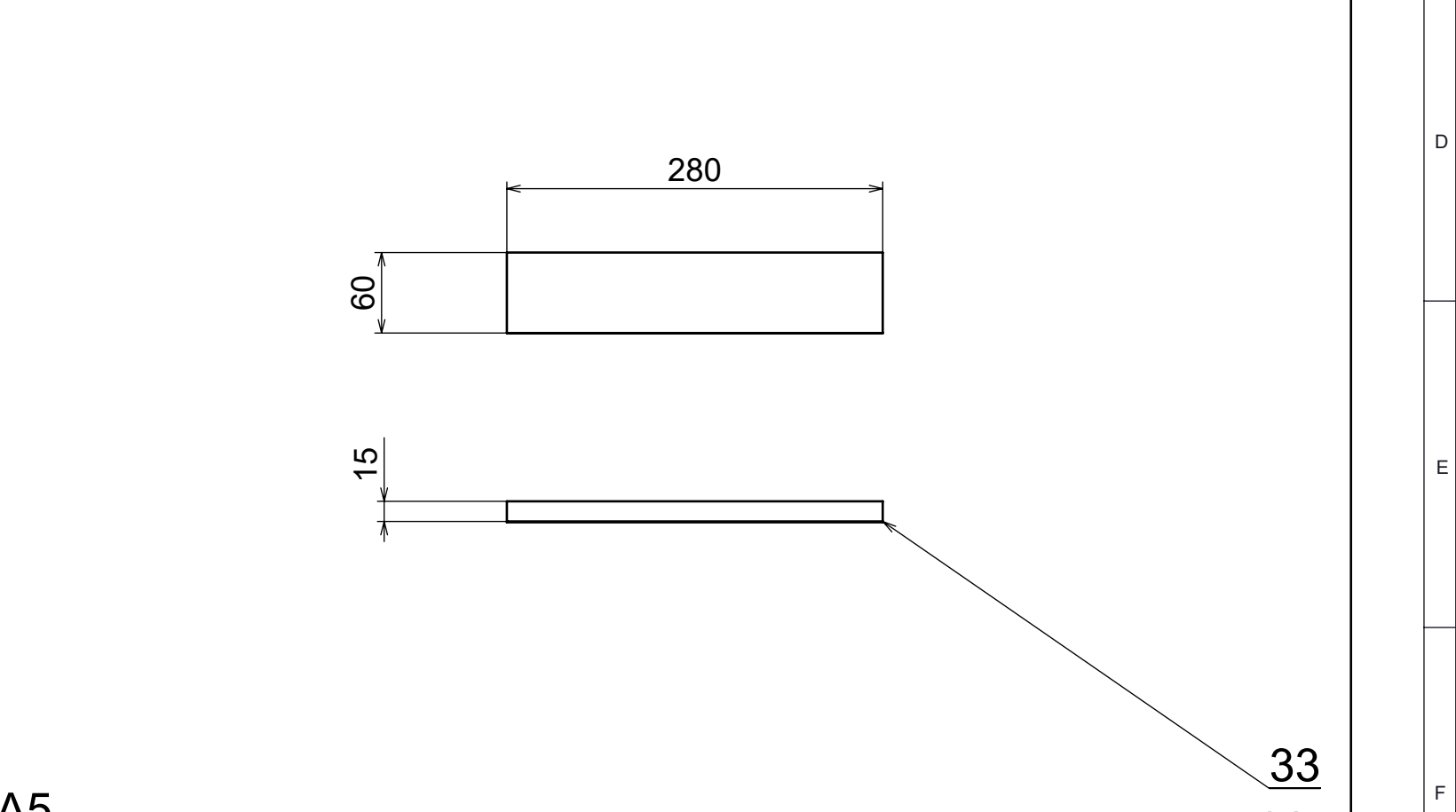
**A5**  
POMOCNÉ RAZÍTKO SVARENCE  
31  
1 ks

CISLO VYKRESU SVARENCE	POZICE	OSTATNÍ INFORMACE DLE HLAVNÍHO RAZÍTKA SVARENCE POČET KS JE UVEDEN PRO 1KS SVARENCE	KS
5012.26.24.0301			



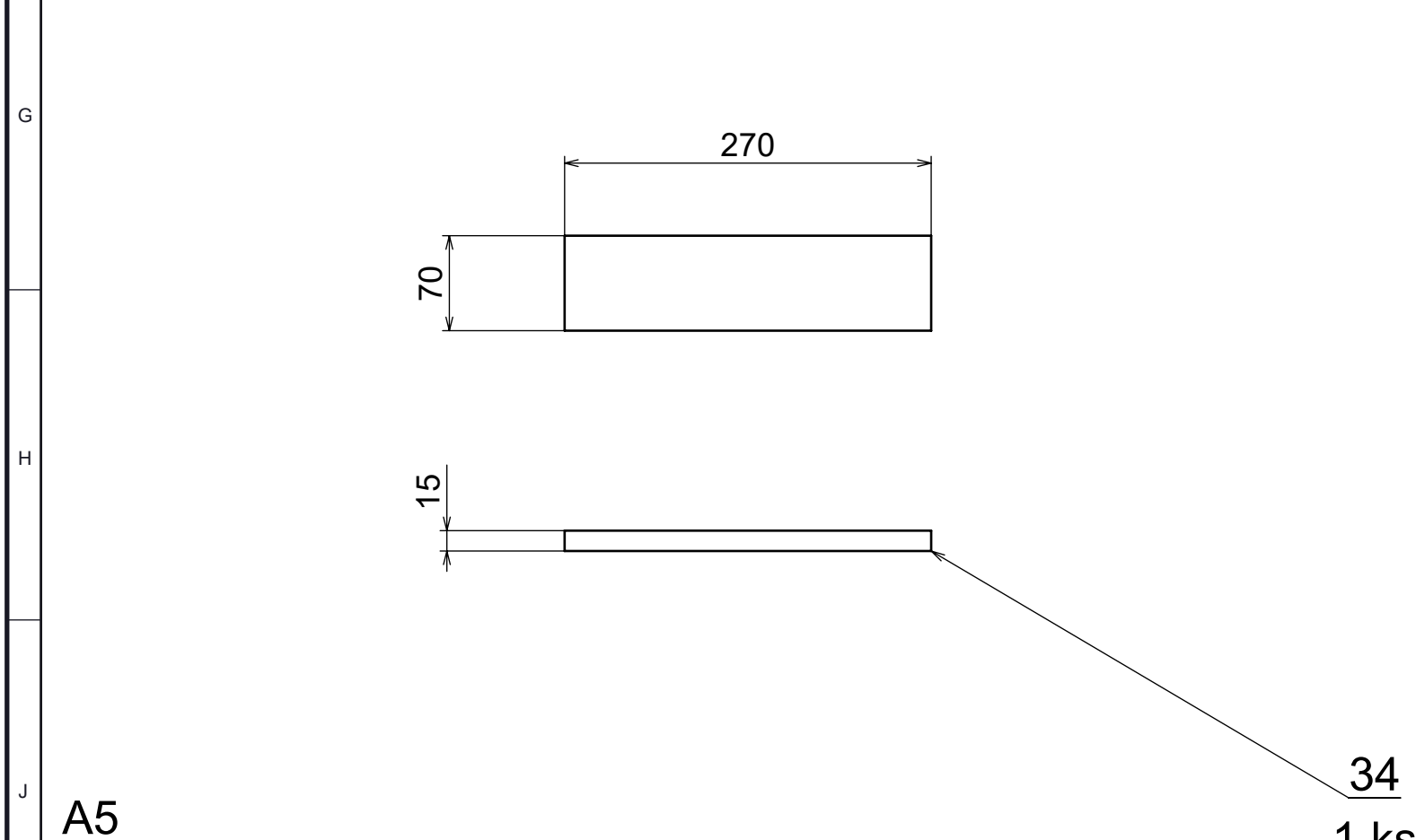
**A5**  
POMOCNÉ RAZÍTKO SVARENCE  
32  
1 ks

CISLO VYKRESU SVARENCE	POZICE	OSTATNÍ INFORMACE DLE HLAVNÍHO RAZÍTKA SVARENCE POČET KS JE UVEDEN PRO 1KS SVARENCE	KS
5012.26.24.0301			



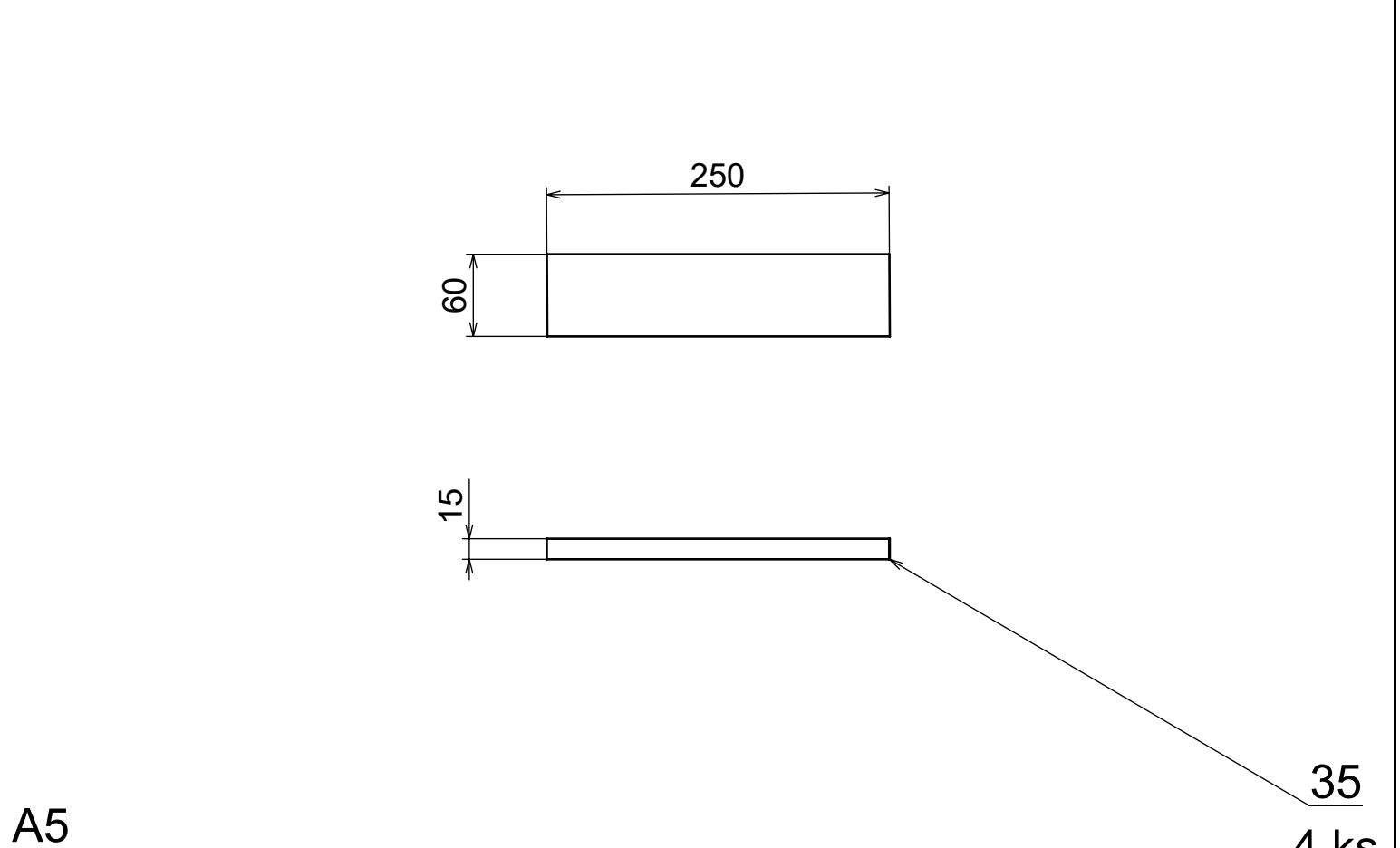
**A5**  
POMOCNÉ RAZÍTKO SVARENCE  
33  
4 ks

CISLO VYKRESU SVARENCE	POZICE	OSTATNÍ INFORMACE DLE HLAVNÍHO RAZÍTKA SVARENCE POČET KS JE UVEDEN PRO 1KS SVARENCE	KS
5012.26.24.0301			



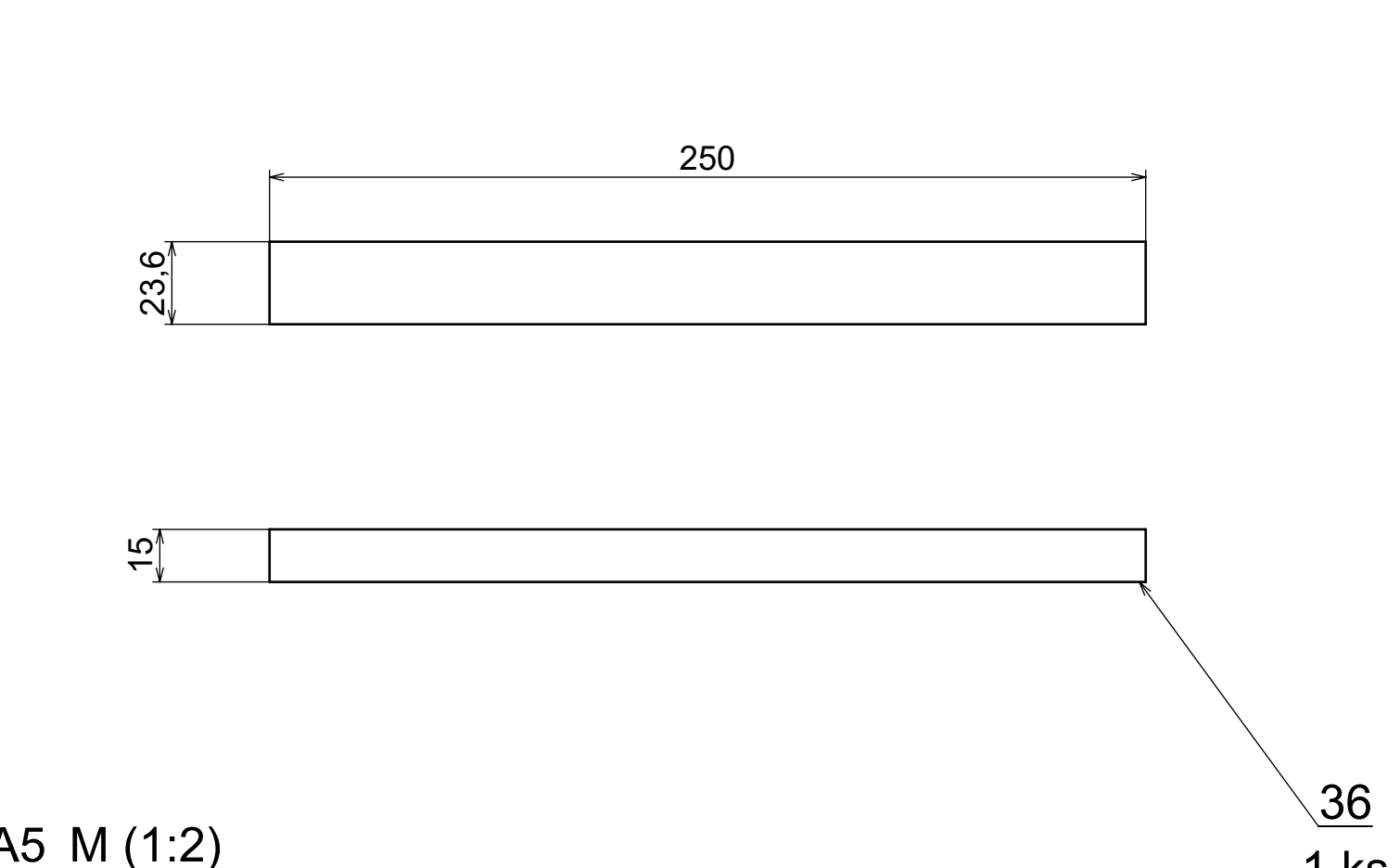
**A5**  
POMOCNÉ RAZÍTKO SVARENCE  
34  
1 ks

CISLO VYKRESU SVARENCE	POZICE	OSTATNÍ INFORMACE DLE HLAVNÍHO RAZÍTKA SVARENCE POČET KS JE UVEDEN PRO 1KS SVARENCE	KS
5012.26.24.0301			



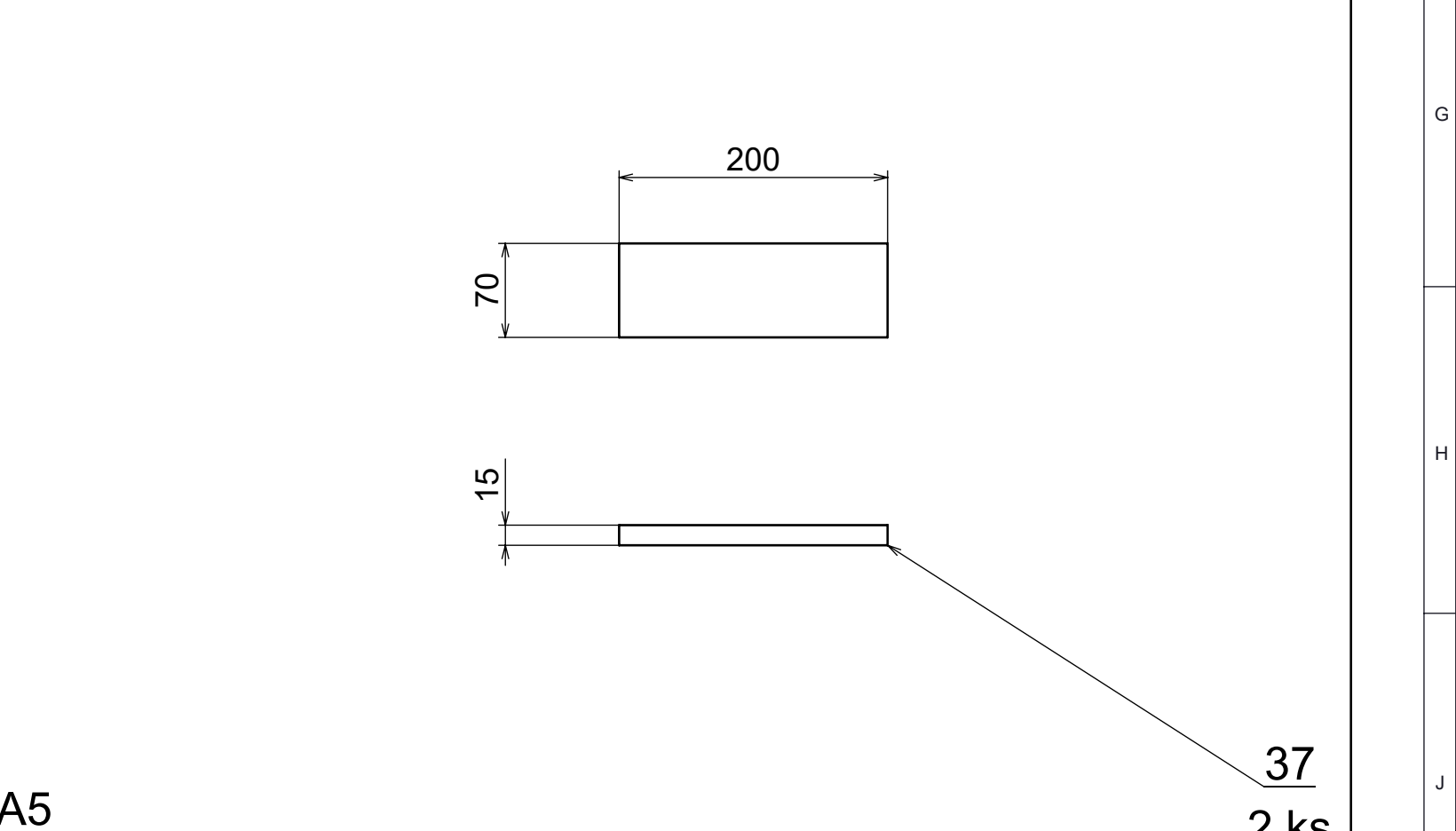
**A5**  
POMOCNÉ RAZÍTKO SVARENCE  
35  
4 ks

CISLO VYKRESU SVARENCE	POZICE	OSTATNÍ INFORMACE DLE HLAVNÍHO RAZÍTKA SVARENCE POČET KS JE UVEDEN PRO 1KS SVARENCE	KS
5012.26.24.0301			



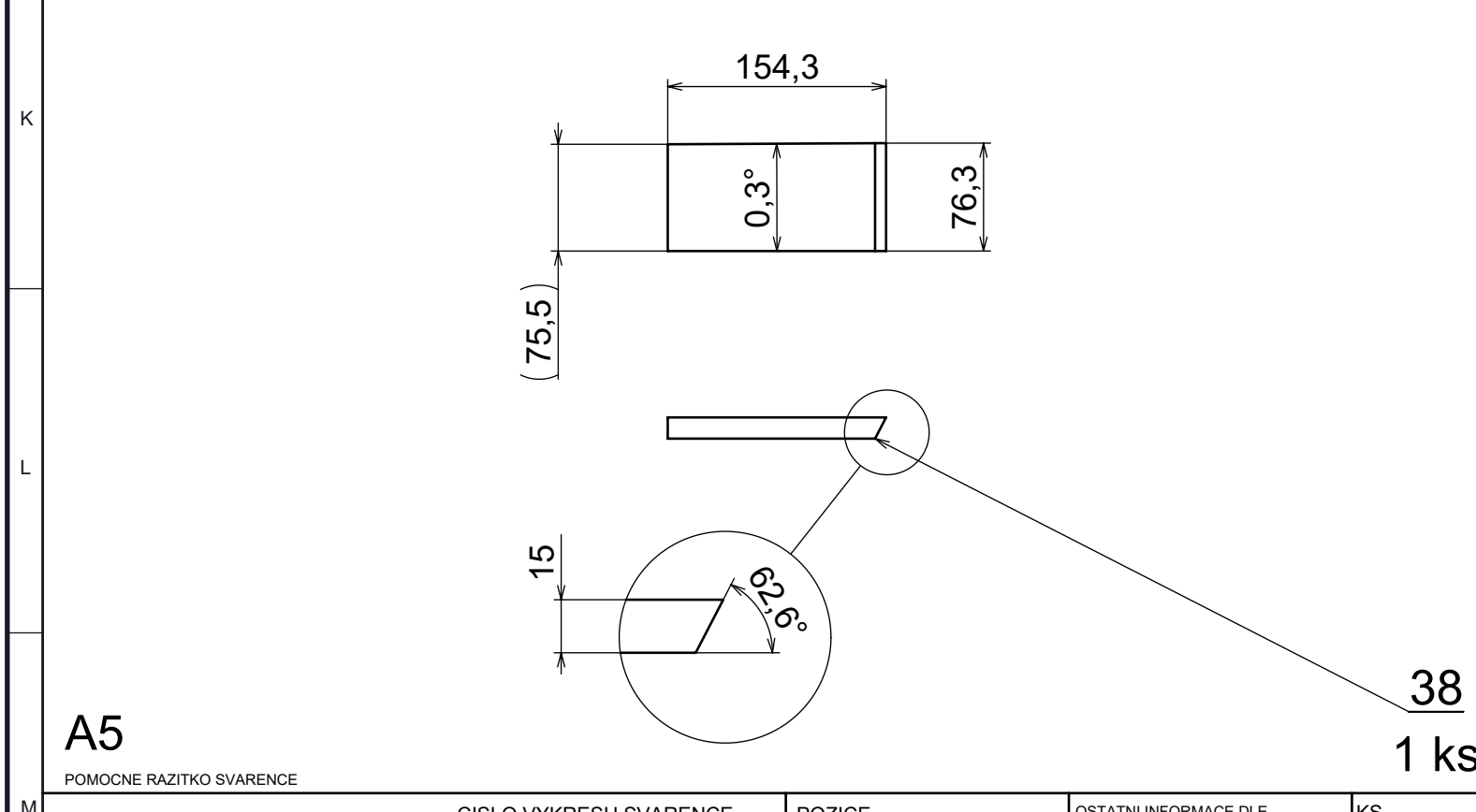
**A5 M (1:2)**  
POMOCNÉ RAZÍTKO SVARENCE  
36  
1 ks

CISLO VYKRESU SVARENCE	POZICE	OSTATNÍ INFORMACE DLE HLAVNÍHO RAZÍTKA SVARENCE POČET KS JE UVEDEN PRO 1KS SVARENCE	KS
5012.26.24.0301			



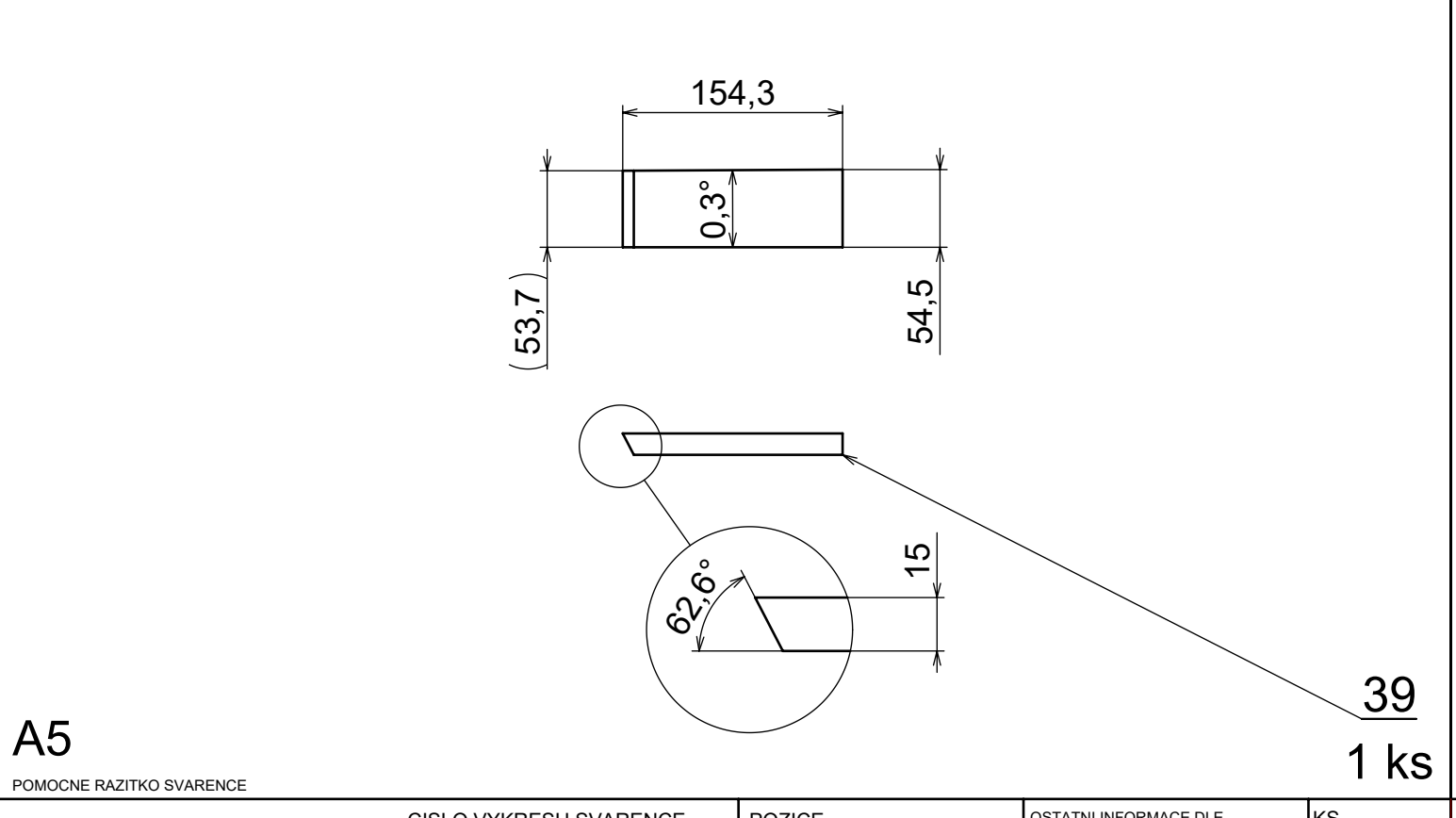
**A5**  
POMOCNÉ RAZÍTKO SVARENCE  
37  
2 ks

CISLO VYKRESU SVARENCE	POZICE	OSTATNÍ INFORMACE DLE HLAVNÍHO RAZÍTKA SVARENCE POČET KS JE UVEDEN PRO 1KS SVARENCE	KS
5012.26.24.0301			



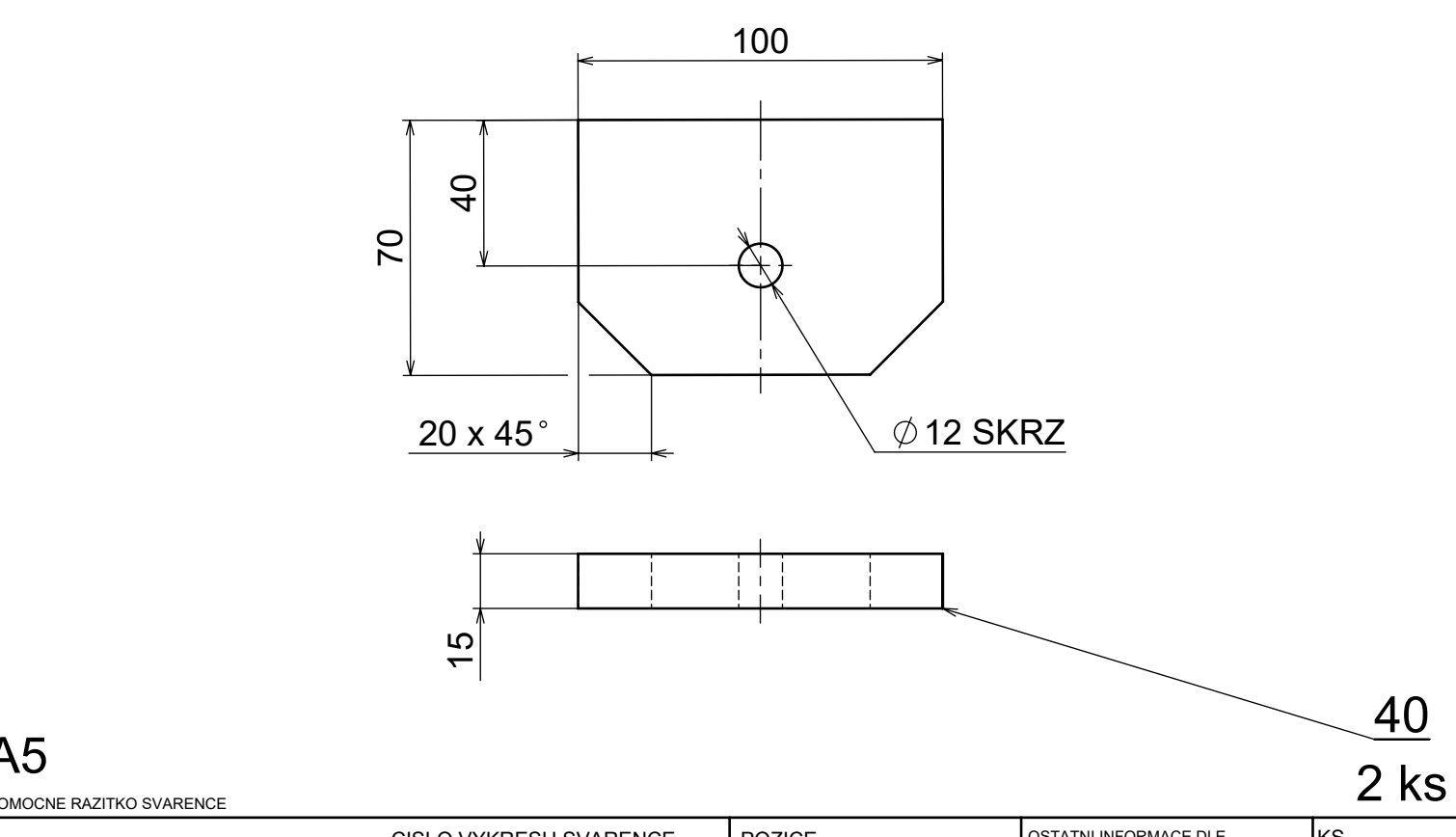
**A5**  
POMOCNÉ RAZÍTKO SVARENCE  
38  
1 ks

CISLO VYKRESU SVARENCE	POZICE	OSTATNÍ INFORMACE DLE HLAVNÍHO RAZÍTKA SVARENCE POČET KS JE UVEDEN PRO 1KS SVARENCE	KS
5012.26.24.0301			



**A5**  
POMOCNÉ RAZÍTKO SVARENCE  
39  
1 ks

CISLO VYKRESU SVARENCE	POZICE	OSTATNÍ INFORMACE DLE HLAVNÍHO RAZÍTKA SVARENCE POČET KS JE UVEDEN PRO 1KS SVARENCE	KS
5012.26.24.0301			



**A5**  
POMOCNÉ RAZÍTKO SVARENCE  
40  
2 ks

CISLO VYKRESU SVARENCE	POZICE	OSTATNÍ INFORMACE DLE HLAVNÍHO RAZÍTKA SVARENCE POČET KS JE UVEDEN PRO 1KS SVARENCE	KS
5012.26.24.0301			

Název Norma	Rozměr	Mat.konecny	PP	C.hmotnost 211.45	Poznámka
Merklo Schválil	petrovitz	Presnost ISO 8015 Tolerance ISO 2768mK	Zprac	Datum	Index
Dne	10.05.2023	Svary CSN EN ISO 5817 EN ISO 13920-BF	Projekt	C sestavy	
<b>4Value</b> group		Název <b>VANA PLASTOVA</b>		Císlo <b>5012.26.24.0301</b>	
		Počet listů 3		List 3	