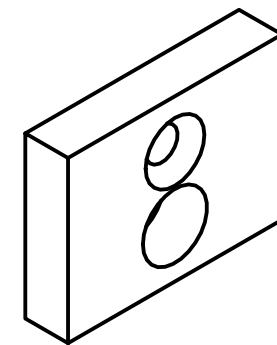
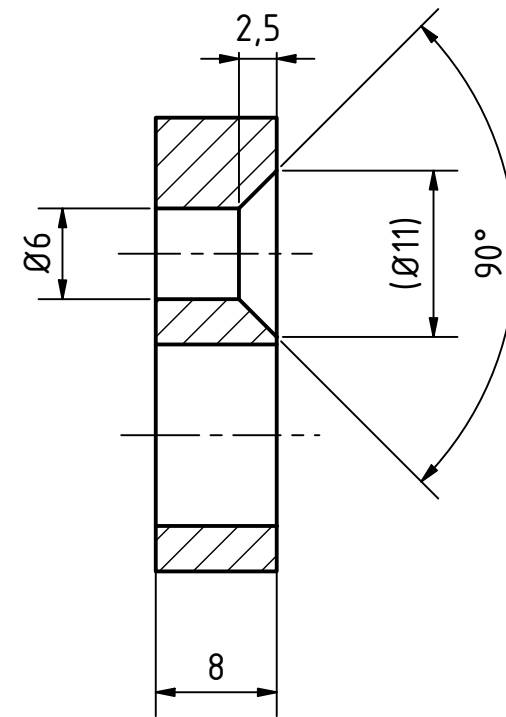


A-A (2 : 1)



Diese Zeichnung dient nur der Angebotserstellung

Masse: 0,1 kg



Alle scharfen Kanten anfasen

Toleranzen DIN ISO 2768-1 m		Auftrag Presse 250kN	
Toleranzen Schweißkonstruktion ISO 13920-B		Maßstab 2 : 1	
		Material 42CrMo4 1.7225	
		Datum	Name
		Gezeichnet 07.08.2023	Nerger
		Kontrolliert	
		Genehmigt	
		Distanzplatte	
		P.S002.1101.005	
		1	
		A3	
Status	Änderungen	Datum	Name