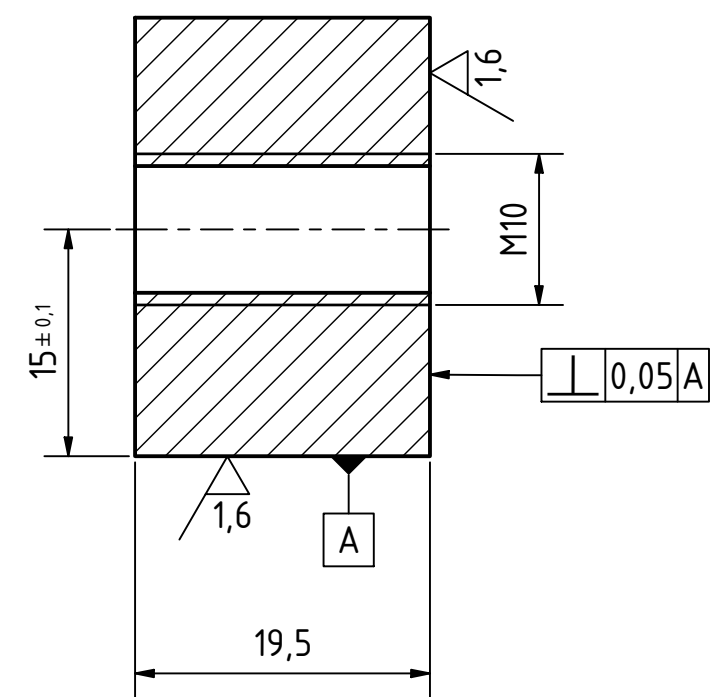
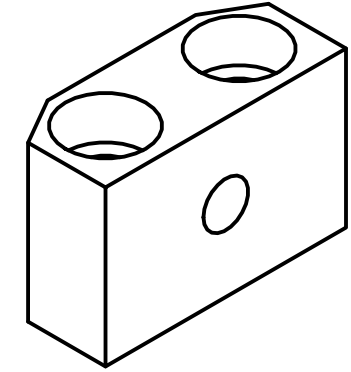


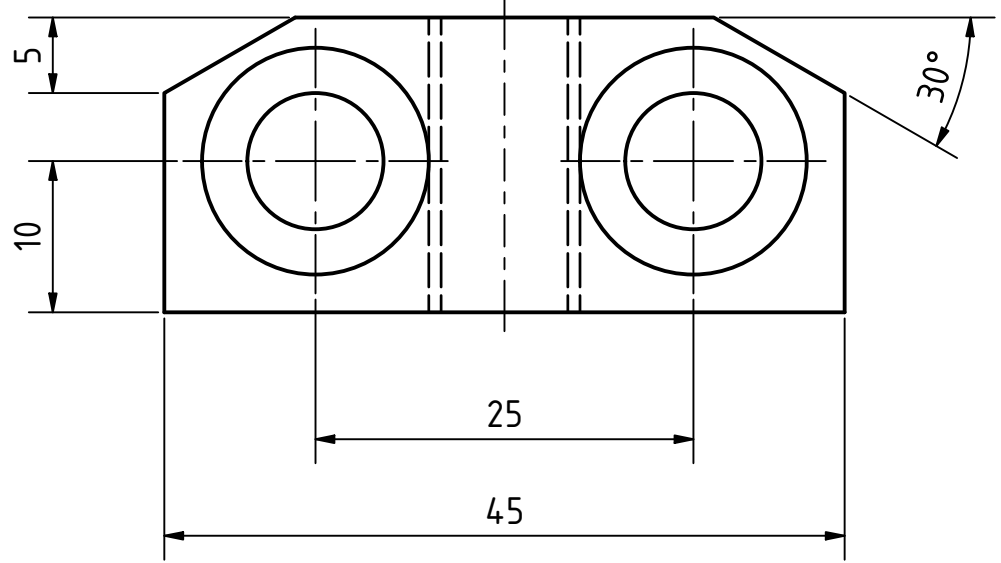
A-A ( 2 : 1 )



Diese Zeichnung dient nur der Angebotserstellung



Masse: 0.1 kg



6,3 / ( 1,6 / )

Alle scharfen Kanten anfasen

Toleranzen DIN ISO 2768-1 m		Auftrag <b>Presse 250kN</b>	
Toleranzen Schweißkonstruktion ISO 13920-B		Maßstab 2 : 1	
		Material <b>42CrMo4 1.7225</b>	
		Datum	Name
		Gezeichnet 07.08.2023	Nerger
		Kontrolliert	
		Genehmigt	
		<b>Halter</b>	
		P.S002.1101.007	
		1	
		A3	
Status	Änderungen	Datum	Name