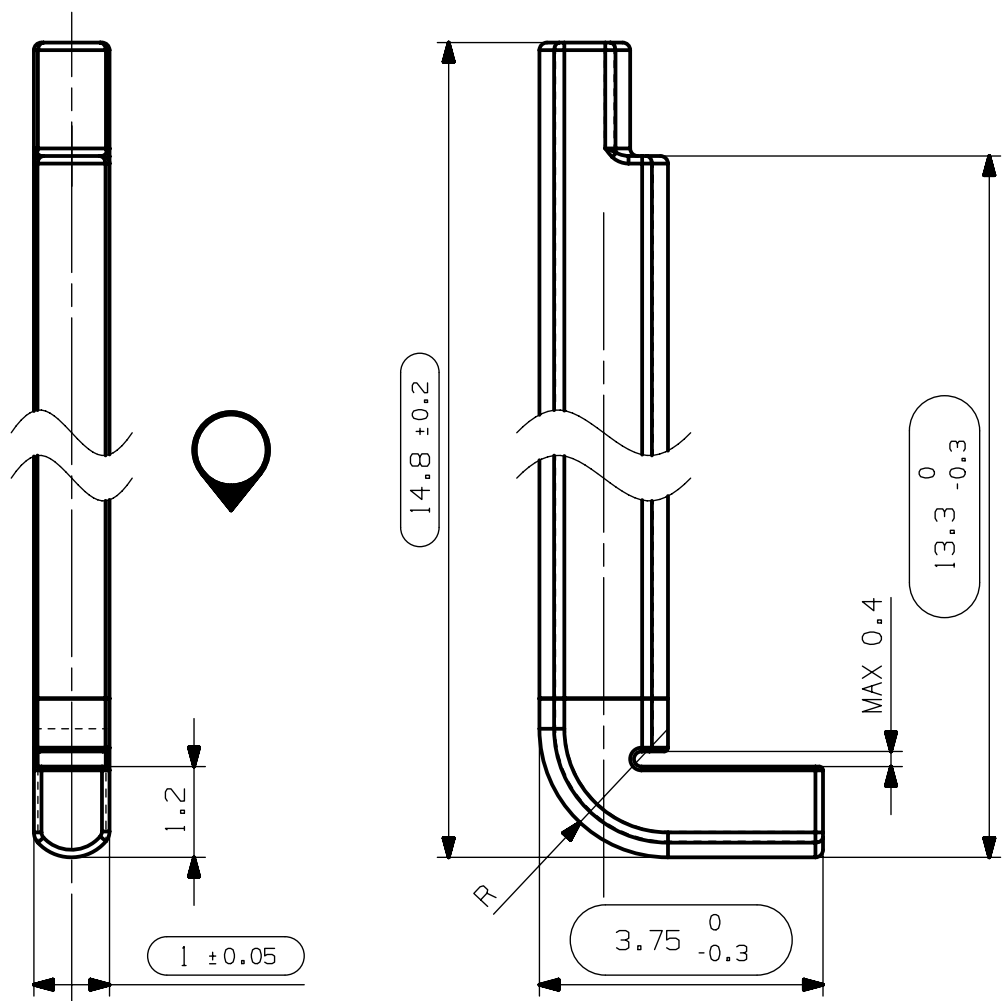
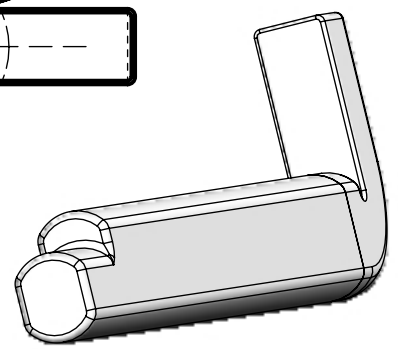
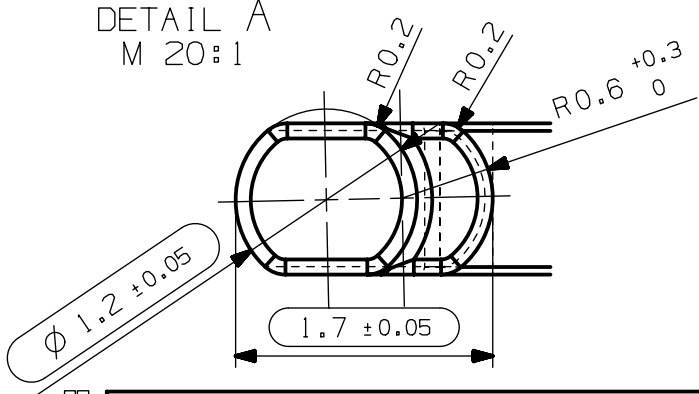


VSEOBECNE TOLERANCE ISO 2768-mH							
Rozmery (pres-do)	0.5-3	3-6	6-30	30-120	120-400	400-1000	1000-2000
Delkove rozmery	±0.1	±0.1	±0.2	±0.3	±0.5	±0.8	±1.2
Zkoseni a zaobljeni hran	±0.2	±0.5	±1	±1	±1	--	--
Tolerance soumernosti	0.5	0.5	0.5	0.5	0.5	0.5	0.5

VEŠKERA PRAVA JSOU VYHRÁZENÁ, TAKÉ V PŘÍPADĚ PROPULČENÍ PATENTU A REGISTRACE VÝKRESU. STAVAJÍCÍ VÝKRES SE NESMÍ BEZ NAŠEHO PÍSEMNÉHO SOUHLÁSÍ KOPÍROVAT, ANI DAT K DISPOZICI TŘETÍ OSOBBĚ. ANI NESMÍ BYT JINYM ZPŮSOBEM TŘETÍ OSOBBĚ ZNĚLUZIT. PORUŠENÍ TOHOTO ZÁKAZU BUDE PRAVĚNÁNO A K NÁSLEDNÝM SANKCÍM. \*\*\* ALL RIGHTS RESERVED ALSO IN RESPECT TO GRANT OF PATENTS AND REGISTRATION OF DESIGNS. THE PRESENT DRAWING MAY BE NEITHER COPIED NOR DISCLOSED TO A THIRD PERSON WITHOUT OUR WRITTEN PERMISSION, NOR MISUSED IN ANY OTHER WAY BY THE RECEIVER OR A THIRD PERSON. CONTRAVENTION WILL ENTITLE TO INDEMNIFICATION AND MAY ENTAIL SANCTIONS.



DETAIL A  
M 20:1



Material: Ø 1.4 - EN 10270-1 SM		Promítaní ISO E:		
Index	Změna	Datum	Podpis	
				00 - BEZ PU
				01 - Fe/Ni20b
				02
				03
				04
				05
Kreslil: DVORAK L.	Norm.ref.:	Hmotnost: 0.15 g/ks		Meritko: <b>10:1</b> <b>(20:1)</b>
Prezkoušel:	Schválil:	Stary výkres:		
Vyr.projednal:	Datum: 13.3.2020	Císlo:		
Název výrobku: UZAMYKACÍ SYSTÉM PRO+		<b>ZÁVORNÍK 1.7 x 1</b>		
Název součásti:				
		<b>30300-11-36</b>		