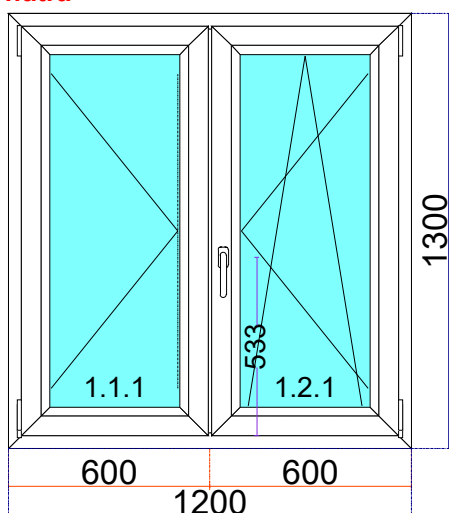


**Cenová ponuka**      **XCZA293/23**
**SNABB**
**miasto**
**Zákazník: AB**
**Tel.:**
**Adresa:**
**Mesto:**
**IČ DPH:**
**Označenie:**

Pozícia	001	Okno	1200 x 1300	Cena bez DPH	Počet	Cena celkom bez DPH
<b>Salamander bE82 MD</b>				8 354,10	8	66 832,80

**Farba: 0051 Zlatý Dub vonk.(49158) Jadro profilu: Biela BR**

Zárubňa HO(CC) 73 MD/6K / Krídlo HO(CC) Z85/6K

**Pohľad zvnútra**


Stípk	Stípk poh. HO 80/82 MD
pevný/pohyblivý:	
Tesnenie:	Čierna
Krytky:	Farby RotoNX - R07.2 Biela; vRoto kľúčky 1-str. - R07.2 Biela;
Kľúčky:	+vKľučka P-Line T43/45 R07.2 M5x50
Uw:	0,87 W/m2K
Lišty:	Rovná bE82
Odvodnenie:	bE82 STD (viditeľné, zpredu)
Otvory v ráme:	
CE-Zaťaženie vetrom:	C2
CE-Priepustnosť vzduchu:	4
CE-Vodotesnosť:	8A
CE-Vlastnosti Rw [dB]:	33(-1;-7)
CE-Vlastnosti LT [%]:	75.00
CE-Vlastnosti g [%]:	53.00

**Sklo zasklené**

1.1.1 429x1096 4LE-18ar-4-18ar-4LE U=0,5 TGI 7040 (31dB)

1.2.1 429x1096 4LE-18ar-4-18ar-4LE U=0,5 TGI 7040 (31dB)

**Kovanie:**      **Výška kľúčky:**

1.1	1.2
0 vRSŁ - NX,	533 vRU - NX,
Kľúčka pevná	Kľúčka pevná
DM15	DM15
2 úchytky AV	3 úchytky AV
P3/130	Úchytka mikroventilácia
	Blokáda chybnjej pol. kľúčky
	P3/130

**Voliteľné parametre konštrukcií:**
**Montážna lišta: Štandard 30mm; Vyplnenie drážky kovania: Dno**

 Odhadovaná hmotnosť pozícií s príplatkami: **523 kg**

 Cena celkom bez DPH: **66 832,80**

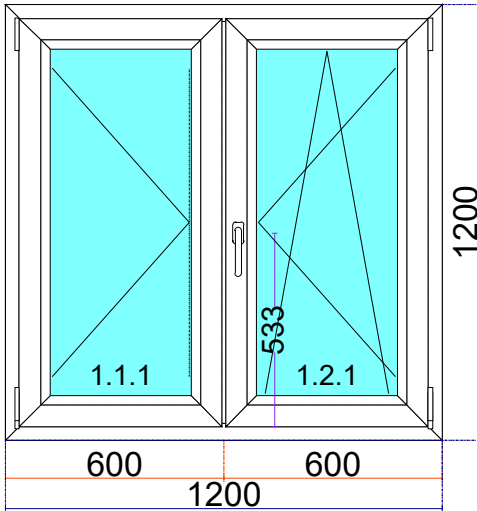
 Celkový obvod pozícií: **40 m**

<b>Pozícia 002</b>	Okno	1200 x 1200	Cena bez DPH	Počet	Cena celkom bez DPH
<b>Salamander bE82 MD</b>			8 006,82	2	16 013,64

**Farba: 0051 Zlatý Dub vonk.(49158) Jadro profilu: Biela BR**

Zárubňa HO(CC) 73 MD/6K / Krídlo HO(CC) Z85/6K

**Pohľad zvnútra**



Stípič	Stípič poh. HO 80/82 MD
pevný/pohyblivý:	
Tesnenie:	Čierna
Krytky:	Farby RotoNX - R07.2 Biela; vRoto kľúčky 1-str. - R07.2 Biela;
Kľúčky:	+vKľúčka P-Line T43/45 R07.2 M5x50
Uw:	0,87 W/m <sup>2</sup> K
Lišty:	Rovná bE82
Odvodnenie:	bE82 STD (viditeľné, zpredu)
Otvory v ráme:	
CE-Zaťaženie vetrom:	C2
CE-Priepustnosť vzduchu:	4
CE-Vodotesnosť:	8A
CE-Vlastnosti Rw [dB]:	33(-1;-7)
CE-Vlastnosti LT [%]:	75.00
CE-Vlastnosti g [%]:	53.00

Sklo zasklené

1.1.1 429x996 4LE-18ar-4-18ar-4LE U=0,5 TGI 7040 (31dB)

1.2.1 429x996 4LE-18ar-4-18ar-4LE U=0,5 TGI 7040 (31dB)

Kovanie: Výška kľúčky:

1.1	1.2
0 vRSŁ - NX,	533 vRU - NX,
Kľúčka pevná	Kľúčka pevná
DM15	DM15
2 úchytky AV	3 úchytky AV
P3/130	Úchytka mikroventilácia
	Blokáda chybnéj pol. kľúčky
	P3/130

Voliteľné parametre konštrukcií:

**Montážna lišta: Štandard 30mm; Vyplnenie drážky kovania: Dno**

Odhadovaná hmotnosť pozícií s príplatkami: **122 kg**

Cena celkom bez DPH: **16 013,64**

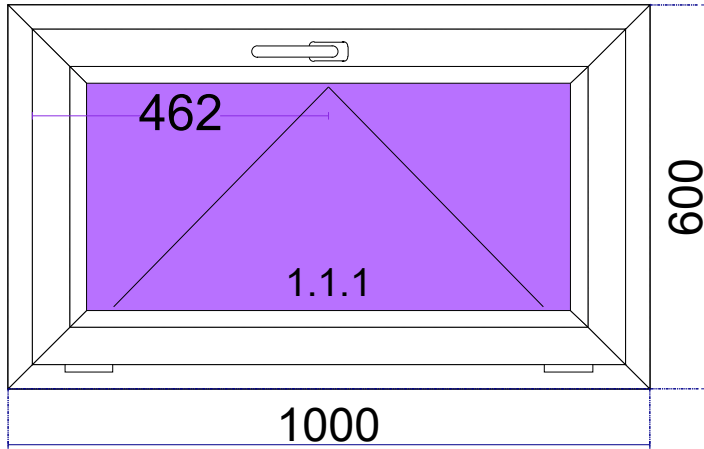
Celkový obvod pozícií: **9,6 m**

<b>Pozícia 003</b>	Okno	1000 x 600	Cena bez DPH	Počet	Cena celkom bez DPH
<b>Salamander bE82 MD</b>			4 231,98	2	8 463,96

**Farba: 0051 Zlatý Dub vonk.(49158) Jadro profilu: Biela BR**

Zárubňa HO(CC) 73 MD/6K / Krídlo HO(CC) Z85/6K

**Pohľad zvnútra**



Tesnenie:	Čierna
Krytky:	vRoto kľúčky 1-str. - R07.2 Biela; vMedos okenné farby - Biela RAL 9016;
Kľúčky:	+vKľučka P-Line T43/45 R07.2 M5x50
Uw:	0,92 W/m2K
Lišty:	Rovná bE82
Odvodnenie:	bE82 STD (viditeľné, zpredu)
Otvory v ráme:	
CE-Zaťaženie vetrom:	npd
CE-Priepustnosť vzduchu:	4
CE-Vodotesnosť:	8A
CE-Vlastnosti Rw [dB]:	npd
CE-Vlastnosti LT [%]:	57.00
CE-Vlastnosti g [%]:	41.00

**Sklo zasklené**

1.1.1 796x396 33.1Mleczna-18ar-4ESG LE-16ar-4LE U=0,5  
TGI 7040

**Kovanie:** Výška kľúčky:

1.1  
462 vU - NX, PETECKI  
Zabezpečenie základné  
DM15  
Štandard

Voliteľné parametre konštrukcií:

**Vyplnenie drážky kovania: Dno; Montážna lišta: Štandard 30mm**

Odhadovaná hmotnosť pozícií s príplatkami: **56 kg**

Cena celkom bez DPH: **8 463,96**

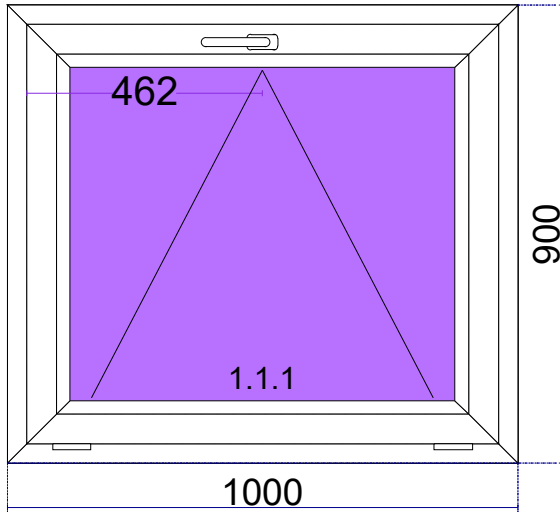
Celkový obvod pozícií: **6,4 m**

<b>Pozícia 004</b> Okno	1000 x 900	Cena bez DPH	Počet	Cena celkom bez DPH
<b>Salamander bE82 MD</b>		5 026,08	1	5 026,08

**Farba: 0051 Zlatý Dub vonk.(49158) Jadro profilu: Biela BR**

Zárubňa HO(CC) 73 MD/6K / Krídlo HO(CC) Z85/6K

**Pohľad zvnútra**



Tesnenie:	Čierna
Krytky:	vRoto kľúčky 1-str. - R07.2 Biela; vMedos okenné farby - Biela RAL 9016;
Kľúčky:	+vKľučka P-Line T43/45 R07.2 M5x50
Uw:	0,84 W/m2K
Lišty:	Rovná bE82
Odvodnenie:	bE82 STD (viditeľné, zpredu)
Otvory v ráme:	
CE-Zaťaženie vetrom:	npd
CE-Priepustnosť vzduchu:	4
CE-Vodotesnosť:	8A
CE-Vlastnosti Rw [dB]:	npd
CE-Vlastnosti LT [%]:	57.00
CE-Vlastnosti g [%]:	41.00

Sklo zasklené

1.1.1 796x696 33.1Mleczna-18ar-4ESG LE-16ar-4LE U=0,5  
TGI 7040

Kovanie: Výška kľúčky:

1.1

462 vU - NX, PETECKI

Zabezpečenie základné

DM15

Štandard

Voliteľné parametre konštrukcií:

**Vyplnenie drážky kovania: Dno; Montážna lišta: Štandard 30mm**

Odhadovaná hmotnosť pozícií s príplatkami: **40 kg**

Cena celkom bez DPH: **5 026,08**

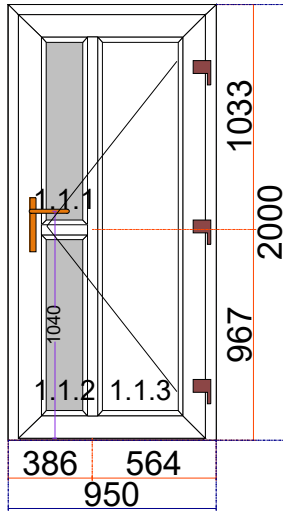
Celkový obvod pozícií: **3,8 m**

<b>Pozícia 005</b>	Dvere	950 x 2000	Cena bez DPH	Počet	Cena celkom bez DPH
<b>Salamander bE73 ADLine+ / dvere</b>			20 374,62	1	20 374,62

**Farba: 5151 Zlatý Dub obojstr.(49158) Jadro profilu: Karmel BR**

Zárubňa HP 78/5K + prah 20mm / Krídlo dvier HP Z125/4K

**Pohľad zvnútra**



Stípič	Stípič HP 90/73
pevný/pohyblivý:	
Tesnenie:	Čierna
Krytky:	Farby pántov BKV105NN - RAL1036 F4 - Stredne Hnedá anoda; vFKS dverové kľúčiky - Staré zlato F4;
Kľúčiky:	+Kľučka/Kľučka S.ZLATO F4 (32/1200/PZ92-216)
Uw:	1,3 W/m2K
Lišty:	Rovná bE73
Odvodnenie:	bE73 STD (viditeľné, zpredu)
Otvory v ráme:	
CE-Zaťaženie vetrom:	C2
CE-Priepustnosť vzduchu:	2
CE-Vodotesnosť:	4A
CE-Vlastnosti Rw [dB]:	npd
CE-Vlastnosti LT [%]:	npd
CE-Vlastnosti g [%]:	npd

Sklo zasklené

- 1.1.1 200x847 33.2Mlečna-16ar-4ESG LE-14ar-4LE U=0,6 TGI 7040
- 1.1.2 200x819 33.2Mlečna-16ar-4ESG LE-14ar-4LE U=0,6 TGI 7040
- 1.1.3 378x1724 PVC1,3-XPS.44.[3000x2000] BIELA

Kovanie: Výška kľúčiky:

- 1.1
- 1040 v\_Dvere
- Ovl. Kľúčom
- DM45
- 2 bolco-háčiky
- BKV 105NN 16,5 - 19 do 120kg

Voliteľné parametre konštrukcií:

Odhadovaná hmotnosť pozícií s príplatkami: **77 kg**  
 Celkový obvod pozícií: **5,9 m**

Cena celkom bez DPH: **20 374,62**

	<b>Bez DPH CZK</b>	<b>DPH %</b>	<b>S DPH CZK</b>
Okná	116 711,10	15.00	134 217,77
Montáže	0,00		0,00
Príplatky	0,00		0,00
Príslušenstvo	0,00		0,00
<b>Spolu</b>	<b>116 711,10</b>		<b>134 217,77</b>

Plocha: 19,36 m <sup>2</sup>	Obvod: 65,70 m	Odhadovaná hmotnosť: 816 kg	Počet položiek: 14
------------------------------	----------------	-----------------------------	--------------------

Overte si prosím správne rozmery okenných konštrukcií, funkcie a smery otvárania, zasklenie, farbu, výber ďalších komponentov a doplnkov.

**Vypracoval:**