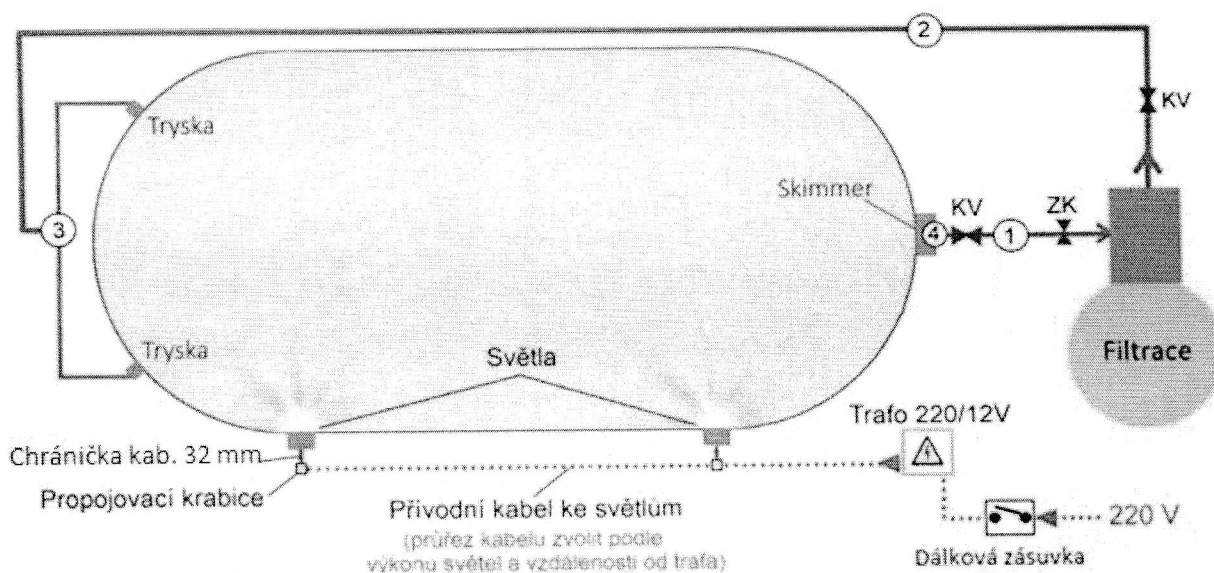
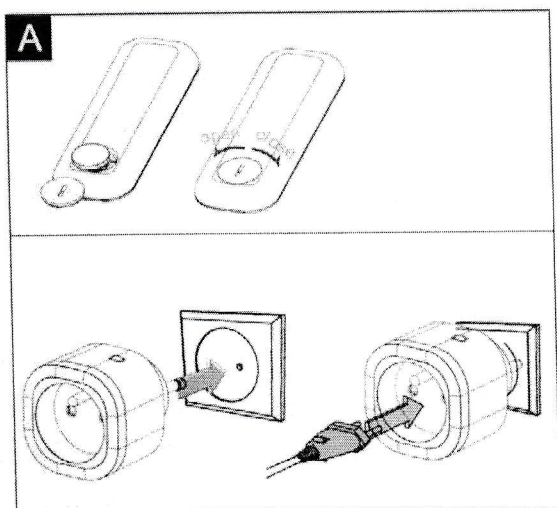


Schéma zapojení LED světel do bazénu



Příprava k užívání:



Dálkový ovladač používá 3V baterii. Sejměte kryt na zadní straně dálkového ovládání (viz obrázek A) a vložte baterii. Věnujte prosím pozornost symbolům, které označují polaritu baterie. Dálkově ovládanou zásuvku vložte do zásuvky (viz obrázek A).

Důležité! Dojde-li k výraznému snížení dosahu dálkového ovládání, vyměňte baterii. Baterii vyjměte i tehdy, když je přístroj mimo provoz. Doporučujeme měnit baterie jednou za rok. Použité baterie přineste prodejci, který je shromažďuje a řádně recykluje.