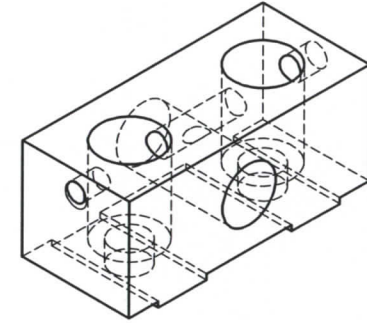
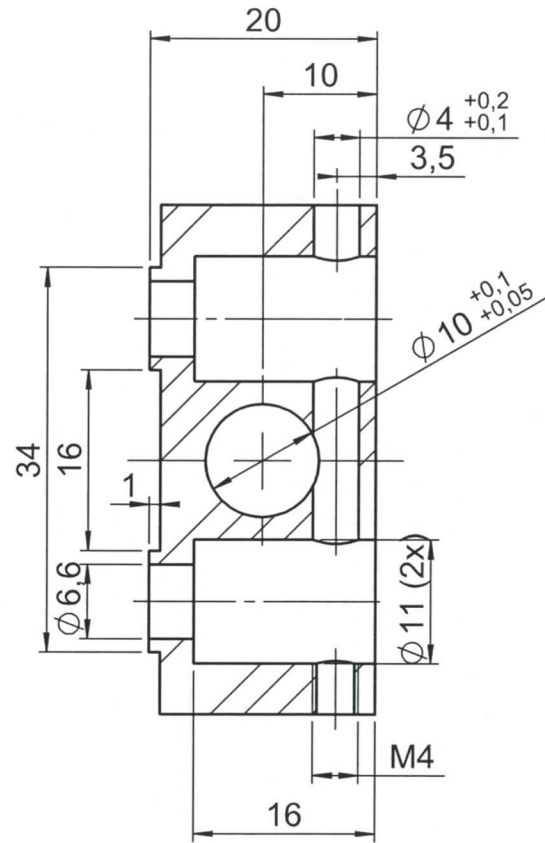
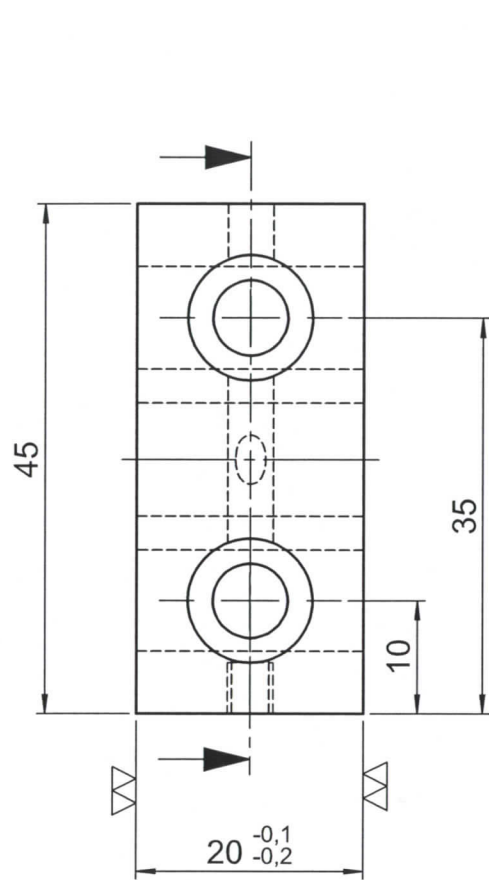


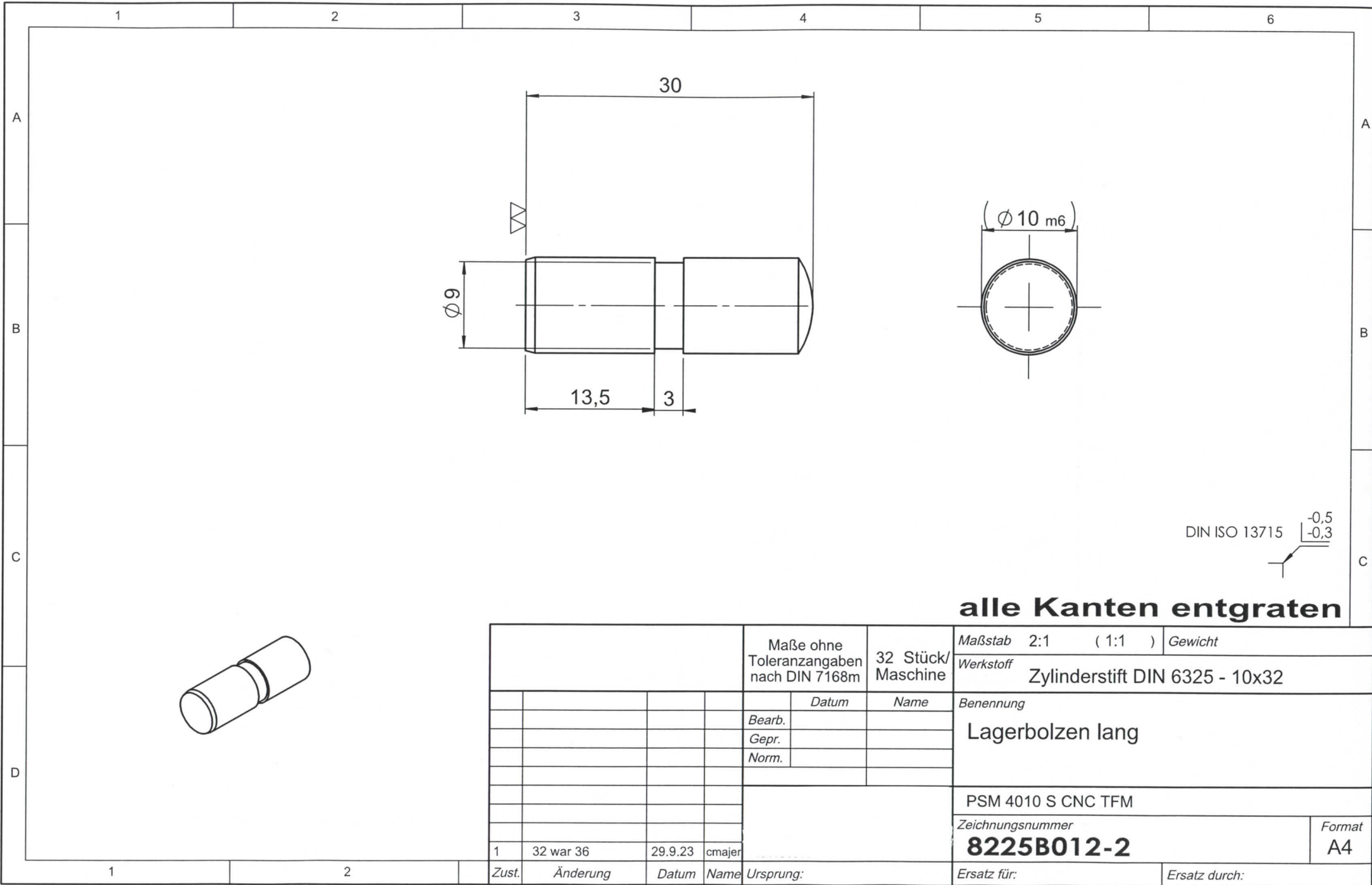
Diese Zeichnung ist unser alleiniges Eigentum und darf ohne ausdrückliche Genehmigung weder vervielfältigt noch an Dritte weitergegeben werden.



**alle Kanten entgraten**

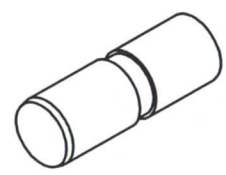
|  |  |  |  |  |                   |                      |         |
|--|--|--|--|--|-------------------|----------------------|---------|
|  |  |  |  | Maße ohne Toleranzangaben nach DIN 7168m | 32 Stück/Maschine | Maßstab 1,5:1 (1:1 ) | Gewicht |
|  |  |  |  |  |                   | Werkstoff Niro       |         |
|  |  |  |  |  |                   | Benennung Lagerbock  |         |
|  |  |  |  |  |                   | PSM 4010 S CNC TFM   |         |
|  |  |  |  |  |                   | Zeichnungsnummer     | Format  |
|  |  |  |  |  |                   | <b>8225B011</b>      | A4      |
|  |  |  |  | Zust.                                    | Änderung          | Ersatz für:          |         |
|  |  |  |  | Datum                                    | Name              | Ersatz durch:        |         |
|  |  |  |  | Ursprung:                                |                   |                      |         |

Diese Zeichnung ist unser alleiniges Eigentum und darf ohne ausdrückliche Genehmigung weder vervielfältigt noch an Dritte weitergegeben werden.



DIN ISO 13715  $\begin{matrix} -0,5 \\ -0,3 \end{matrix}$

**alle Kanten entgraten**



|       |           |         |        |  |                   |  |         |
|-------|-----------|---------|--------|--|-------------------|--|---------|
|       |           |         |        | Maße ohne Toleranzangaben nach DIN 7168m | 32 Stück/Maschine | Maßstab 2:1 (1:1)                        | Gewicht |
|       |           |         |        |  |                   | Werkstoff Zylinderstift DIN 6325 - 10x32 |         |
|       |           |         |        |  |                   | Benennung Lagerbolzen lang               |         |
|       |           |         |        |  |                   | PSM 4010 S CNC TFM                       |         |
|       |           |         |        |  |                   | Zeichnungsnummer <b>8225B012-2</b>       |         |
|       |           |         |        |  |                   | Format A4                                |         |
| 1     | 32 war 36 | 29.9.23 | cmajer |  |                   | Ersatz für:                              |         |
| Zust. | Änderung  | Datum   | Name   | Ursprung:                                |                   | Ersatz durch:                            |         |