

8

7

6

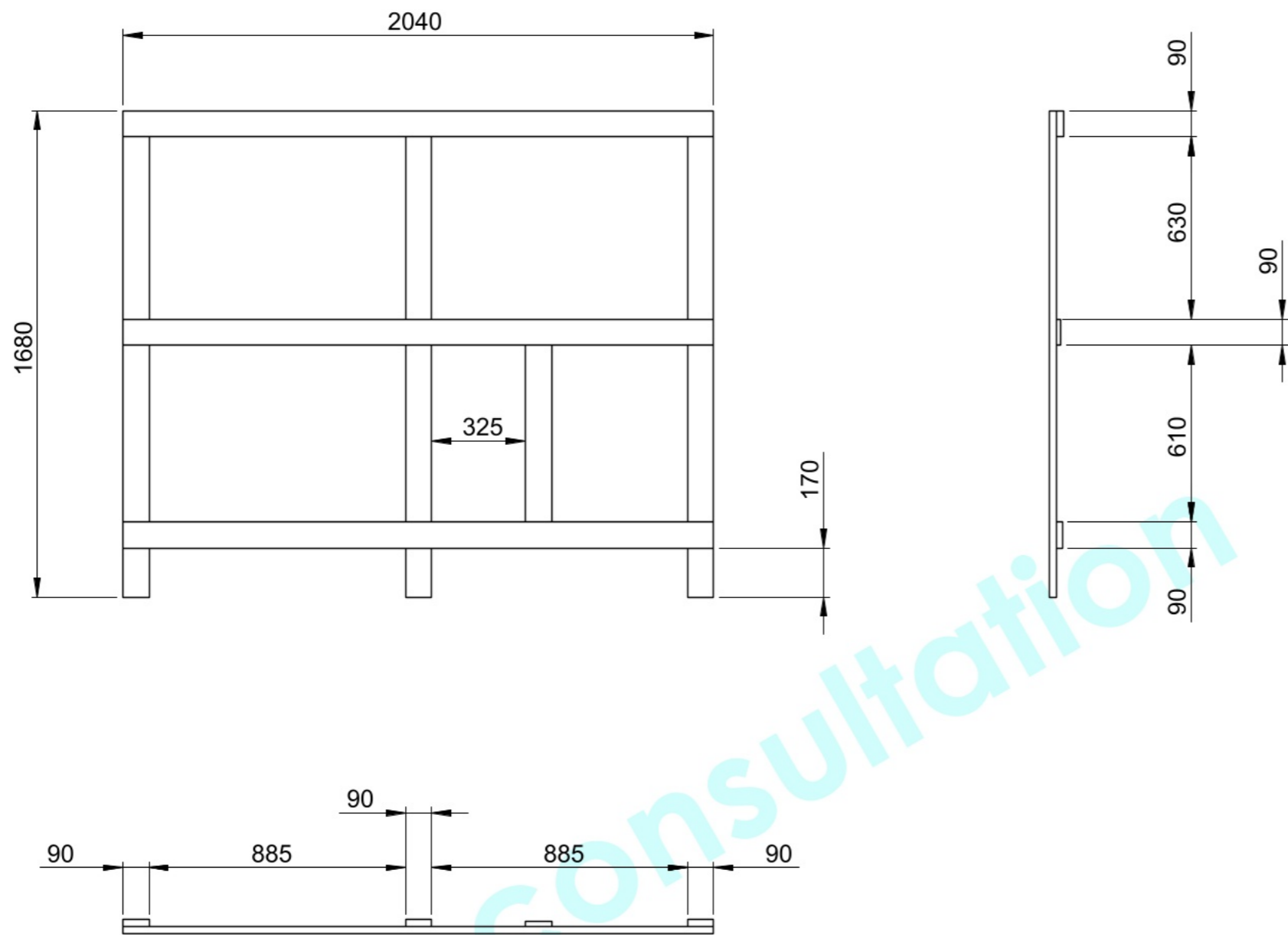
5

4

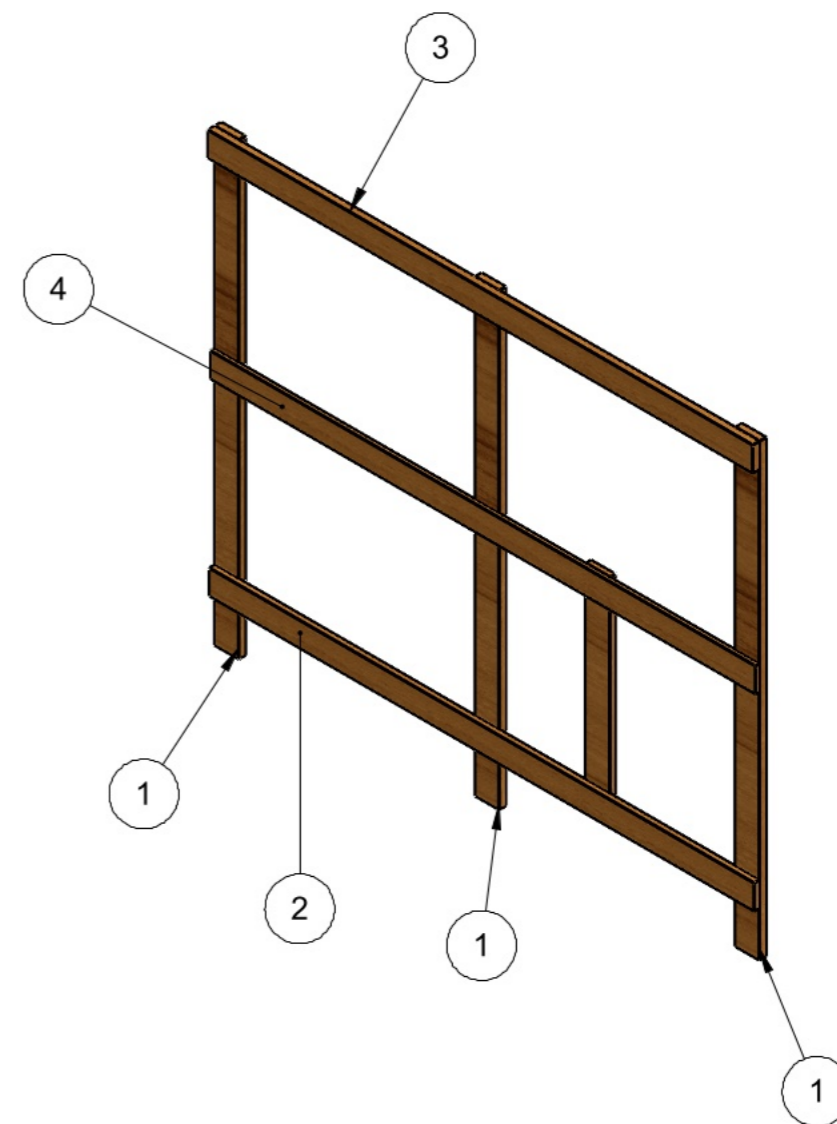
3

2

1



No. article	Quantité	LONGUEUR	désignation
1	3	1680	Traverse 90x25
2	1	2040	Planche 90x20
3	1	2040	Traverse 90x25
4	1	2040	Planche 90x20
5	1	790	Planche 90x20



ISO 2768-1 Classe de tolérances	Ecart pour dimensions linéaires							Arrêtes abattues			Dimensions angulaires					
	0,5 à 3	>3 à 6	>6 à 30	>30 à 120	>120 à 400	>400 à 1000	>1000 à 2000	>2000 à 4000	0,5 à 3	>3 à 6	>6	jusqu'à 10	>10 à 50	>50 à 120	>120 à 400	>400
f (fine)	± 0,05	± 0,05	± 0,1	± 0,15	± 0,2	± 0,3	± 0,5	-	± 0,2	± 0,5	± 1	± 1°	± 0°30'	± 0°20'	± 0°10'	± 0°5'
m (medium)	± 0,1	± 0,1	± 0,2	± 0,3	± 0,5	± 0,8	± 1,2	± 2	± 0,2	± 0,5	± 1	± 1°	± 0°30'	± 0°20'	± 0°10'	± 0°5'
c (large)	± 0,2	± 0,3	± 0,5	± 0,8	± 1,2	± 2	± 3	± 4	± 0,4	± 1	± 2	± 1°30'	± 1°	± 0°30'	± 0°15'	± 0°10'
v (very large)	-	± 0,5	± 1	± 1,5	± 2,5	± 4	± 6	± 8	± 0,4	± 1	± 2	± 3°	± 2°	± 1°	± 0°30'	± 0°20'

A-02	GDE	06/11/2020						
Ind	Créateur	Date création	Vérif 1	Date Vérif 1	Vérif 2	Date Vérif 2	Description	
							FAÇADE ARRIÈRE BOX 2000 X 1530 HT PALETTES	
							Désignation	folio 1/1
							Code article	Numéro de Plan P996111
							Matière	
							Masse	14,98 Kg

8

7

6

5

4

3

2

1