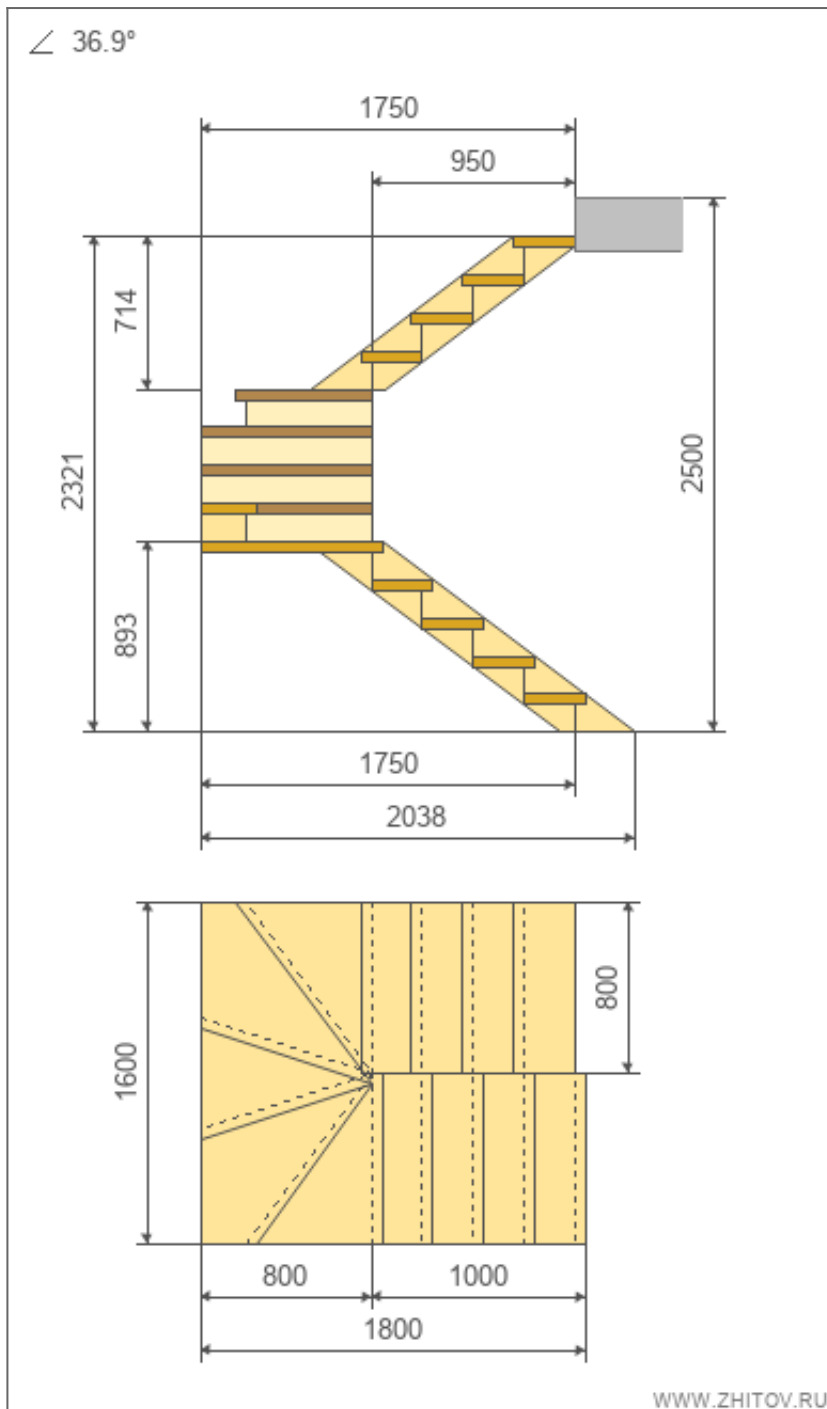
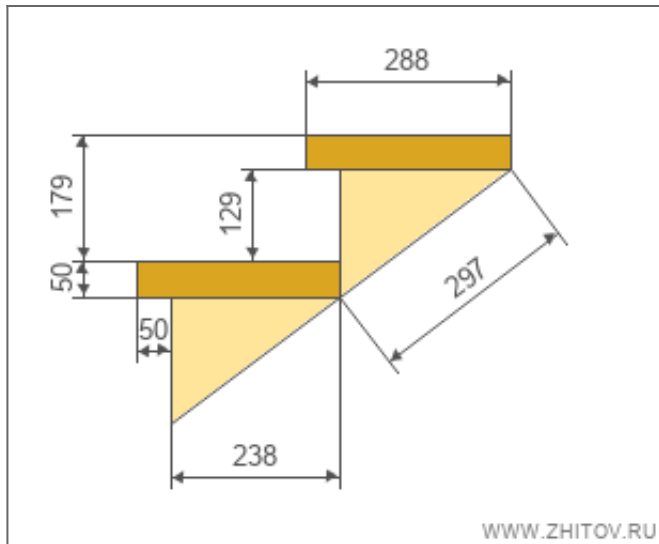


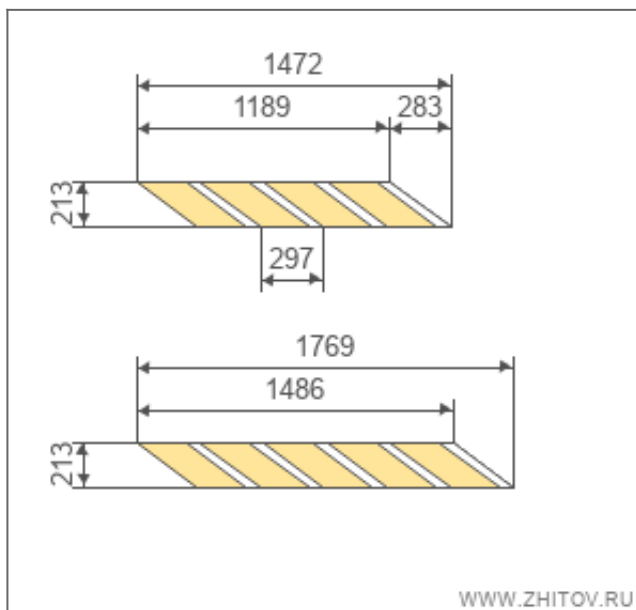
# Výpočet schodiště s otočením o 180 stupňů a rotující fází



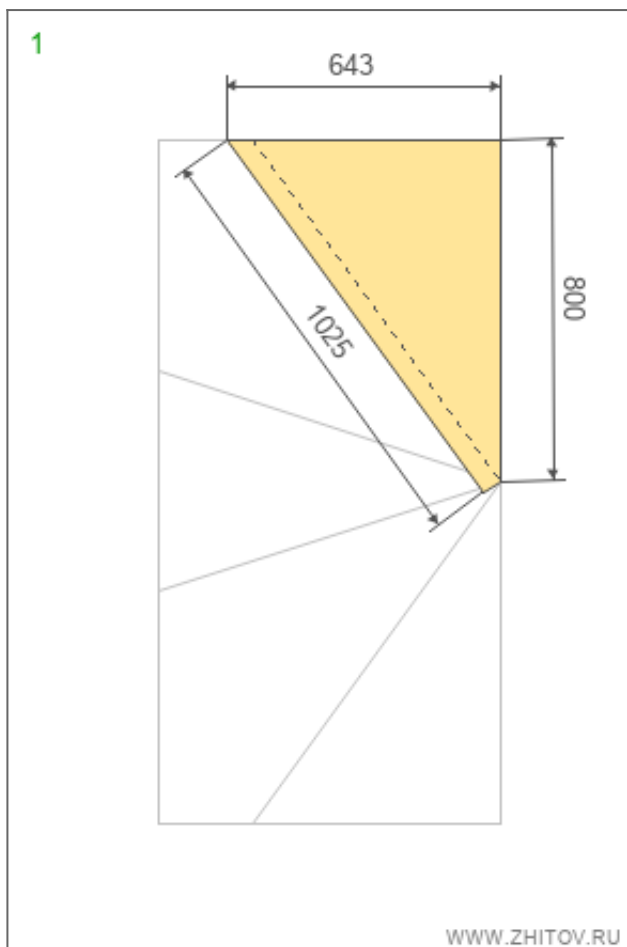
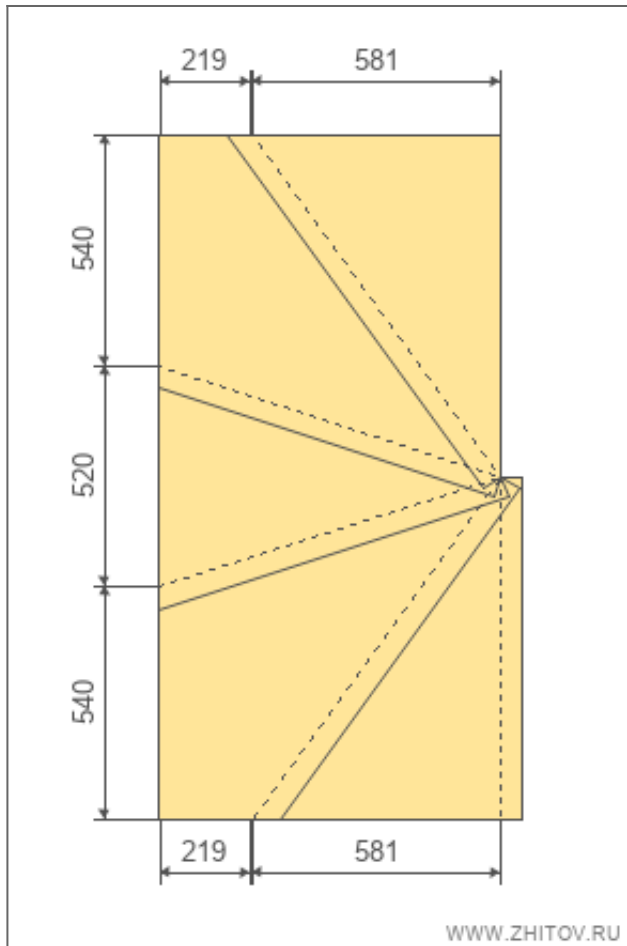
Celý výkres schodiště



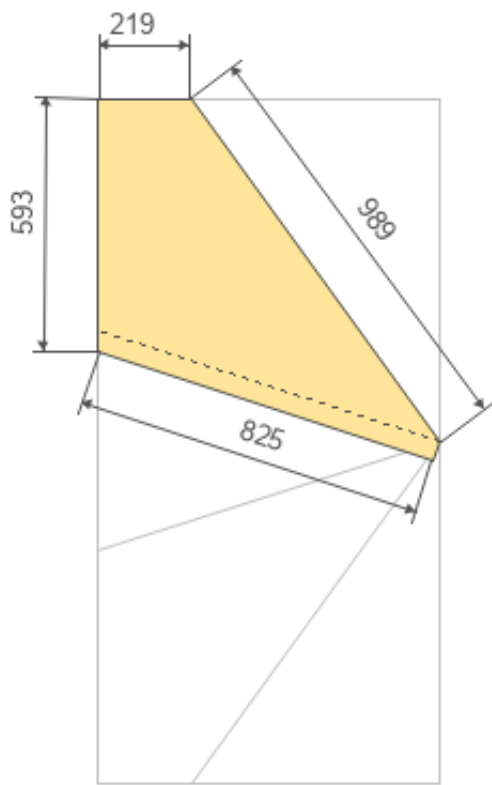
Výkres šablony schodiště



Výkres bočnice

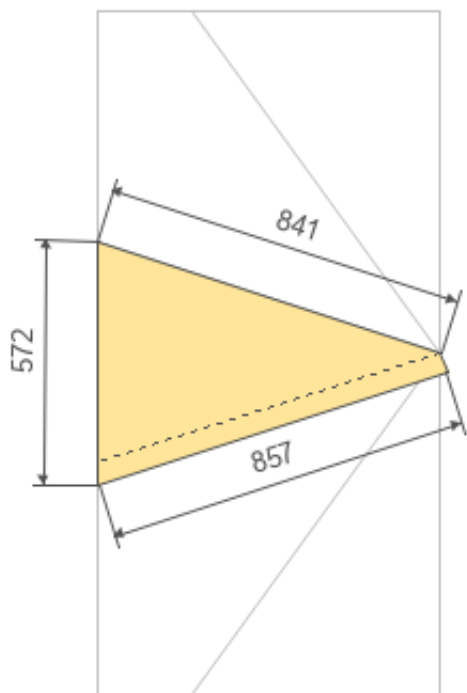


2



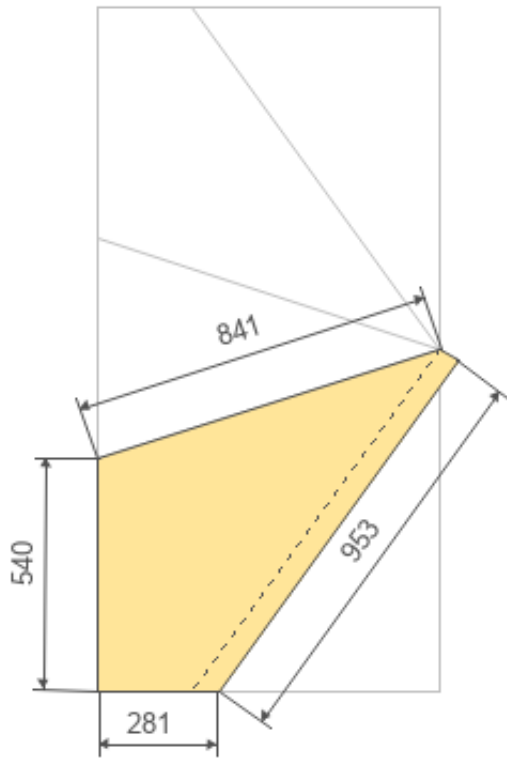
WWW.ZHITOV.RU

3



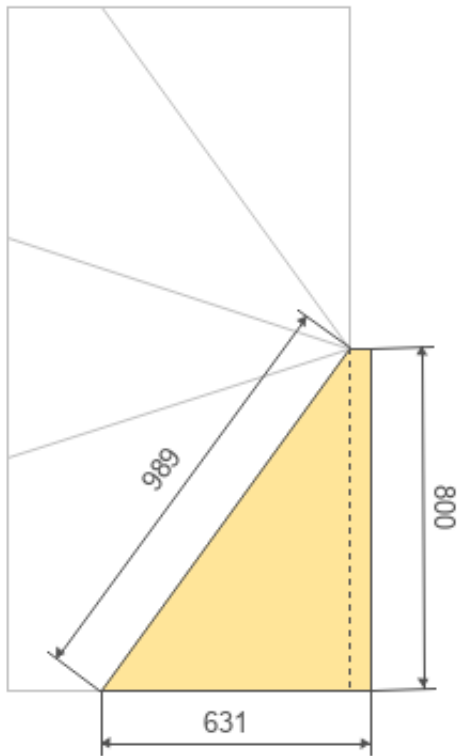
WWW.ZHITOV.RU

4



WWW.ZHITOV.RU

5



WWW.ZHITOV.RU



#### Doporučení

Odchylka od vzorce pro **0.8%**

**1. Doporučujeme snížit počet kroků o 1**

Dostatečná šířka stupnice

Sklon schodiště pohodlné **36.9°**

Poměrně pohodlné schodiště

#### Základní data

Výška ramene **2321** mm

Délka schodiště v plánu **1750** mm

Šířka podesty **800** mm

Počet schodů **13**

Rotační etapy **5**

Počet kroků pod rotační **4**

Tloušťka stupně **50** mm

Přesah stupnice **50** mm

#### Bočnice

Délka přední části horní šikminy **1189** mm

Délka celé horní šikminy **1472** mm

Délka přední spodní schodnice **1486** mm

Délka spodní schodnice plná **1769** mm

Tloušťka bočnice **213** mm

Vzdálenost na tětívu mezi prosaws na scéně **297** mm

Úhel schodiště **36.9°** od podlahy

#### Rozměry stupňů

Šířka stupně **288** mm

Výška stupně **179** mm

Výška podstupnice **129** mm