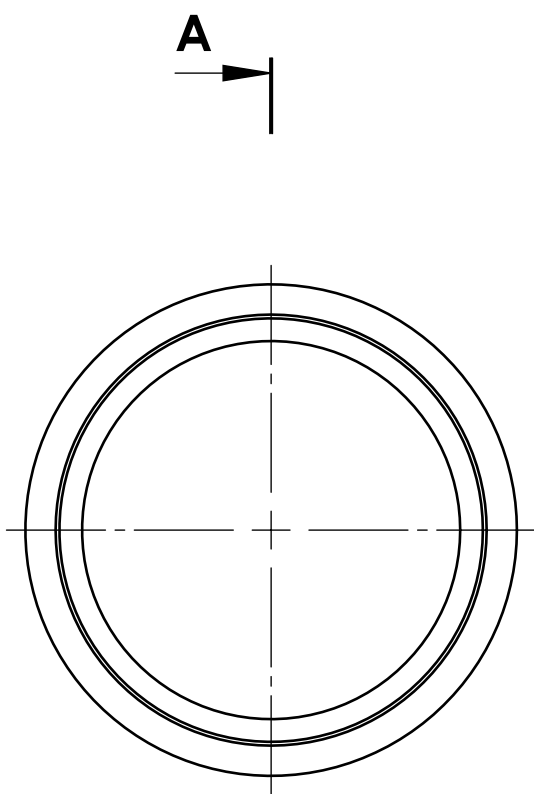
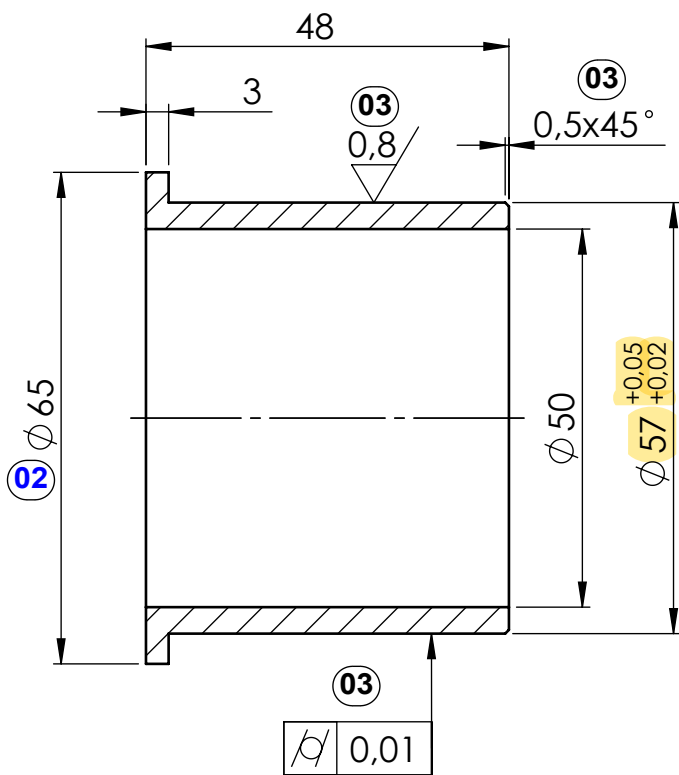


3,2 (✓)

50ks



ŘEZ A-A



Udělat vnitřní sražené hrany tak, aby po zalisování a vytočení na čisto zůstaly sražené hrany 0,5mm

				Rozměry bez tolerancí dle ISO 2768-mK	CuSn12 dle EN 1982				
				Hmotnost kg: 0.26	Mat./polotovar: 03 Bronz (dle objednávky)				
03	16.10.2015	Změna	POL	Určeno pro: uložení motoru	Vypracoval	16.9.2015	STA	Měřítka: 1:1	
02	13.10.2015	Změna	POL		Přezkoušel	16.9.2015			
01	1.10.2015	Změna	STA		Uvolnil	16.9.2015		Orig. velikost: A4	
Idx.	Datum	Změna	Jmn.	Název souboru: Kluzné pouzdro-motor				Číslo výkresu:	List
Název: Pouzdro motoru				VD1790				01	
								z	
								01	