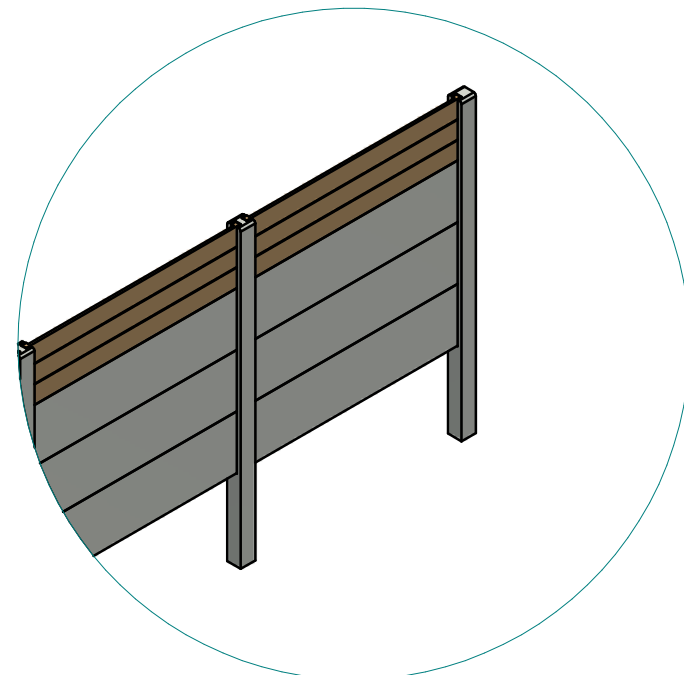
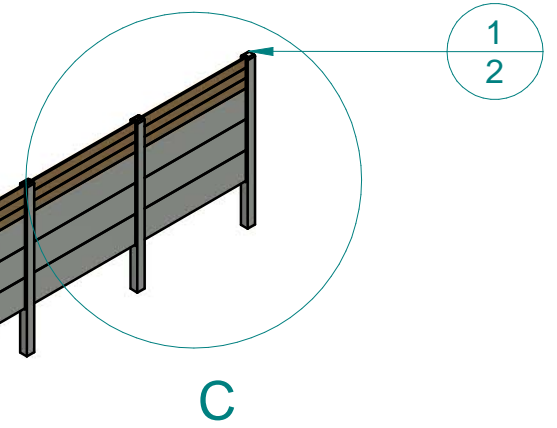


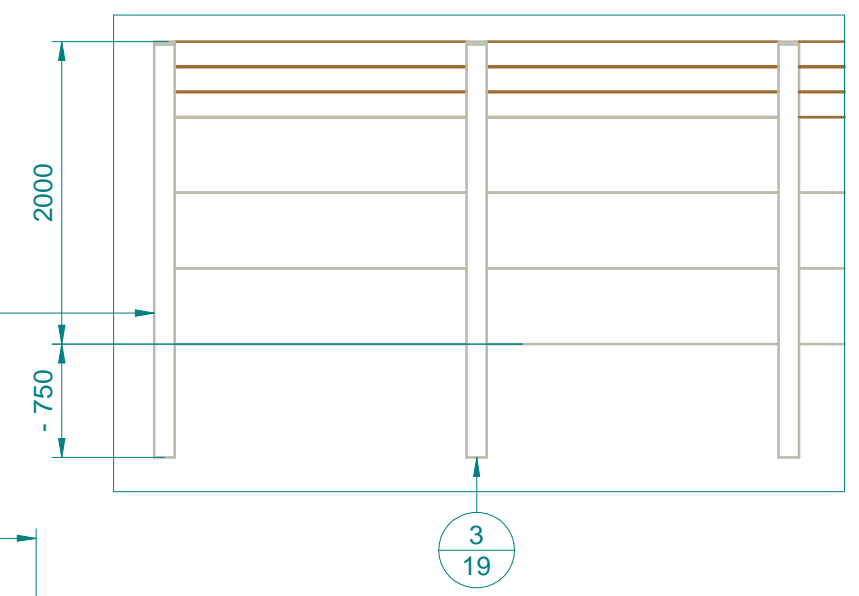
DETAIL C



Item Number	File Name (no extension)	Quantity
1	Sloupek koncový hladký	2
2	Pohledová deska oboustranná	60
3	Sloupek průběžný hladký	19
4	Dřevěná výplň	20



DETAIL A



DETAIL B

